

Технический паспорт

Термостатическая головка SHT 0002003015



Москва

ООО «ТЕРЕМ»

2016

1 Сведения об изделии.

1.1. Наименование
Термостатическая головка, тип SHT.

Арт.: SHT 0002 003015

1.2. "STOUT"

Завод фирмы-изготовителя:

IVR Spa

Via Brughiera III, 1 – Loc. Piano Rosa

28010 – Boca (NO) - Italy (Италия)

2 Монтаж.



2.1 Установку термоголовки на клапан необходимо выполнять в следующей последовательности:

- снять защитный колпачок с клапана терморегулятора;
- настроить термоголовку на температуру 2°C (Арт. 0002 003015), для чего, придерживая головку за нижнюю часть, повернуть верхнюю ее часть так, чтобы цифра «2» на шкале оказалась напротив стрелки-указателя метки настройки;
- приставить термоголовку к клапану таким образом, чтобы стрелка-указатель и шкала настройки были удобны для обзора;
- накрутить рукой соединительную гайку термоголовки на корпус клапана. Для SHT 0002 003015 затяжка гайки на корпус клапана осуществляется исключительно вручную.

Настройка термоголовки в процессе эксплуатации на желаемую температуру производится путем поворота ее рукоятки до совмещения индекса настройки. На термоголовке SHT 0002 003015 возможны три ограничительные функции при нижеизложенной последовательности операций.

Арт. SHT 0002 003015

2 6,5 11 15,5 20 24,5 29 °C

0	*	1	2	3	4	5
---	---	---	---	---	---	---

Примерное соответствие цифр на шкале термоголовки STOUT регулируемой температуре воздуха

2.2 Фиксация настройки заданной температуры:

- снять фиксирующее кольцо;
- настроить термоголовку на желаемую температуру (установить индекс настройки напротив треугольной метки);
- вставить штифты фиксирующего кольца напротив индекса настройки «3»;
- зафиксировать кольцо путем его нажатия до щелчка. После этого настройку изменить нельзя.

2.3 Ограничение настройки минимальной температуры:

- снять фиксирующее кольцо;
- настроить термоголовку на требуемую минимальную температуру (например, индекс «4»);
- вставить штифты фиксирующего кольца слева от индекса настройки «3»;
- зафиксировать кольцо путем его нажатия до щелчка. В результате термоголовку можно настраивать в диапазоне от индекса «4» (24,4°C) до индекса «5» (29°C).

2.4 Ограничение настройки максимальной температуры:


- снять фиксирующее кольцо;
- настроить термоголовку на требуемую максимальную температуру (например, индекс «2»);
- вставить штифты фиксирующего кольца справа от индекса настройки «3»;
- зафиксировать кольцо путем его нажатия до щелчка. При этом настройка термоголовки будет возможна от индекса «2» (15,5°C) до индекса «0» (2°C).

2.5 Сброс ограничений настроек:

- снять фиксирующее кольцо;
- настроить термоголовку на индекс «3», совместив цифру с треугольной меткой;
- повернуть кольцо до совмещения риски на нем, с треугольной меткой и цифрой «3» соответственно;
- зафиксировать кольцо путем его нажатия до щелчка. Теперь термоголовку можно свободно настраивать во всем диапазоне температур от индекса «0» (2°C) до индекса «5» (29°C).

3 Технические данные.

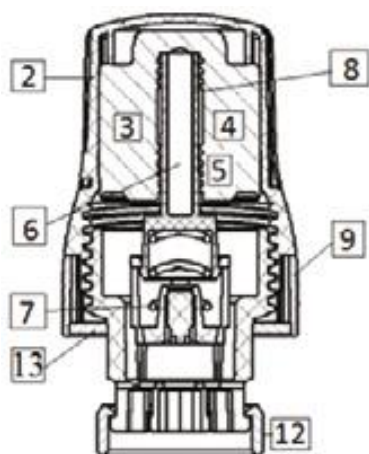
Наименование	Значение
Артикул	SHT 0002 003015
Тип	Со встроенным датчиком
Диапазон температурной настройки, °С	2-29
Рабочее вещество	Спирт
Время срабатывания, мин	20
Гистерезис, °С	0,5
Максимально-допустимый перепад давлений на терморегулирующем клапане, преодолеваемый термоголовкой $\Delta P_{кл}$, бар	1
Наличие ограничителей температурной настройки	Да
Тип и размер резьбы соединительной гайки, мм	M 30x1,5
Максимально-допустимый момент затяжки соединительной гайки, Н*м	2
Температура транспортировки и хранения, °С	От -20 до 50
Масса, гр.	134

Эскиз	Артикул	Диапазон температурной настройки ¹⁾ , °С	Примечание
	SHT 0002 003015	2-29	Жидкостное заполнение сиффона

№ поз.	Наименование	Материал
1	Корпус	ABS пластик (шлифованный)
2	Настроечная рукоятка	
3	Сиффон	Оцинкованная сталь
4	Термочувствительная жидкость	Арт. 0002 003015- спирт
5	Демпфирующая пружина	Пружинная сталь (оцинкованная)
6	Шток	Пластик
7	Настроечная пружина	Пружинная сталь (оцинкованная)
8	Нажимной цилиндр	Пластик
9	Шкала настройки температуры	ABS пластик (шлифованный)
10	Стрелка-указатель настройки	
11	Фиксаторы-ограничители диапазона настройки температуры	
12	Соединительная гайка	Никелированная латунь

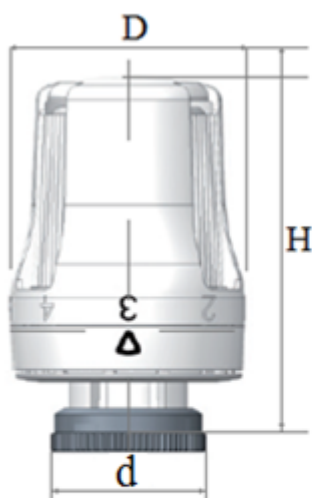
Устройство

13	Кольцо для блокировки ограничения диапазона настройки температуры	ABS
----	---	-----



4 Габаритные размеры.

Арт. SHT 0002 003015



Размеры, мм			Тип и размер резьбы соединительной гайки в мм
D	H	d	
51	76.5	34.2	M30x1,5