

ТЕХНИЧЕСКИЙ ПАСПОРТ

КОЛЛЕКТОР СТАЛЬНОЙ РАСПРЕДЕЛИТЕЛЬНЫЙ

SDG-0016-00x00x



Москва

ООО «Терем»

2016

1. Сведения об изделии.

1.1. Наименование.

Стальной распределительный коллектор.

1.2. Изготовитель.

Т.М. "STOUT"


Завод фирмы-изготовителя:

Barberi Rubinetterie Industriali s.r.l. - 13018
VALDUGGIA (VC) ITALY - Via Monte Fenera, 7

2. Назначение.

Стальной распределительный коллектор с верхним расположением выходных патрубков предназначен для пропорционального распределения тепловых потоков.

3. Номенклатура.

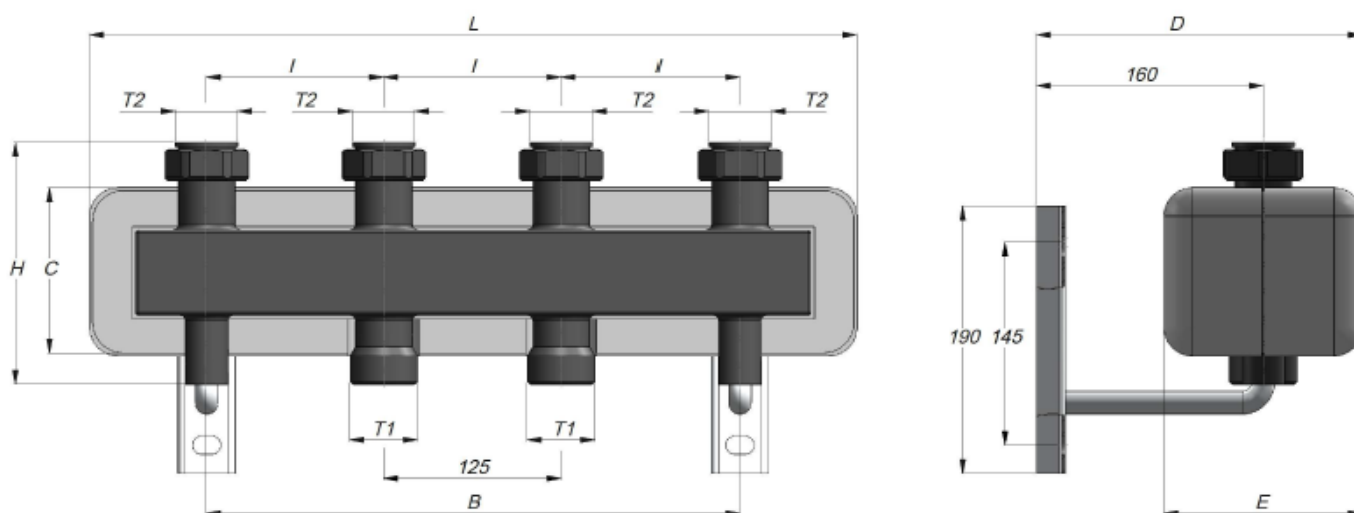
Эскиз	Артикул	Описание	Количество контуров
	SDG-0016-004002	Стальной распределительный коллектор STOUT	2
	SDG-0016-004003	Стальной распределительный коллектор STOUT	3
	SDG-0016-004004	Стальной распределительный коллектор STOUT	4
	SDG-0016-004005	Стальной распределительный коллектор STOUT	5
	SDG-0016-004006	Стальной распределительный коллектор STOUT	6
	SDG-0016-005002	Стальной распределительный коллектор STOUT	2
	SDG-0016-005003	Стальной распределительный коллектор STOUT	3
	SDG-0016-005004	Стальной распределительный коллектор STOUT	4
	SDG-0016-005005	Стальной распределительный коллектор STOUT	5
	SDG-0016-005006	Стальной распределительный коллектор STOUT	6

4. Технические характеристики.

Наименование характеристики	Значение характеристики	Примечание
	С верхними патрубками	
Номинальный диаметр DN, мм	25 и 32	
Рабочая среда	Вода, водный раствор гликолей (до 30%)	
Номинальное давление PN, бар	4	
Диапазон температуры $t_{p, \text{°C}}$ рабочей среды	5 - 90	
Предельный расход теплоносителя $G_{\text{макс.}}, \text{ м}^3/\text{ч}$	3 и 6,5	
Количество выходных патрубков, пар	2 - 6	

Размер присоединительной резьбы патрубков, дюймы		Верхних - G11/2(BP) и G 2(BP) Нижних - G11/2(HP) и G 2 (HP)	
Материал:	коллектор	Сталь S235	
	теплозащитный кожух	Пенополиуретан EPP	$\rho=38 \text{ кг/м}^3$; $\lambda=0,022 \text{ Вт/м}\cdot^\circ\text{С}$
	накидные гайки	Латунь	
	прокладки	EPDM	
	кронштейны	Сталь	
Температура транспортировки и хранения, °С		-20 ÷ 50	

5. Габаритные и установочные размеры.

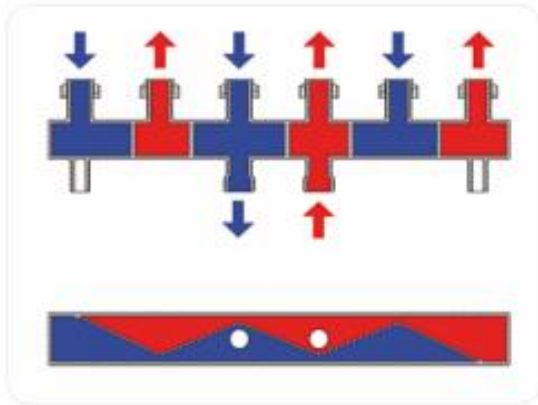


Артикул	Размеры, мм							Размер присоединительной резьбы, дюймы		Масса, кг
	L	H	D	I	C	B	E	T1	T2	
SDG-0016-004002	540	172	238	125	135	375	156	1 1/2 (HP)	1 1/2 (BP)	5,6
SDG-0016-004003	790	172	238	125	135	625	156	1 1/2 (HP)	1 1/2 (BP)	7,6
SDG-0016-004004	1040	172	238	125	135	875	156	1 1/2 (HP)	1 1/2 (BP)	11,6
SDG-0016-004005	1291	172	238	125	135	1125	156	1 1/2 (HP)	1 1/2 (BP)	14,0
SDG-0016-004006	1541	172	238	125	135	1375	156	1 1/2 (HP)	1 1/2 (BP)	17,2
SDG-0016-005002	835	245	343	125	185	605	225	2 (HP)	2 (BP)	17,7
SDG-0016-005003	895	245	343	125	185	635	225	2 (HP)	2 (BP)	19,1
SDG-0016-005004	1160	245	343	125	185	890	225	2 (HP)	2 (BP)	22,7
SDG-0016-005005	1415	245	343	125	185	1145	225	2 (HP)	2 (BP)	25,8
SDG-0016-005006	1670	245	343	125	185	1400	225	2 (HP)	2 (BP)	30

6. Устройство.

Распределительный коллектор STOUT представляют собой одну стальную коробчатую трубу прямоугольного сечения вместо обычно двух, к которой снизу и сверху соосно приварены парные патрубки (входные и выходные). Внутри трубы выполнены фигурные перегородки для разграничения прямого и обратного потоков теплоносителя и организации распределения его между всеми выходными патрубками коллектора. Зигзагообразная форма перегородок позволила расположить патрубки вдоль одной оси коллектора.

Верхние патрубки коллектора оснащены накидными гайками для обеспечения быстрого соединения, как правило, с насосными узлами гидромодуля, а нижние – имеют наружную резьбу. Коллектор имеет нижнее расположение входных и верхнее выходных патрубков.



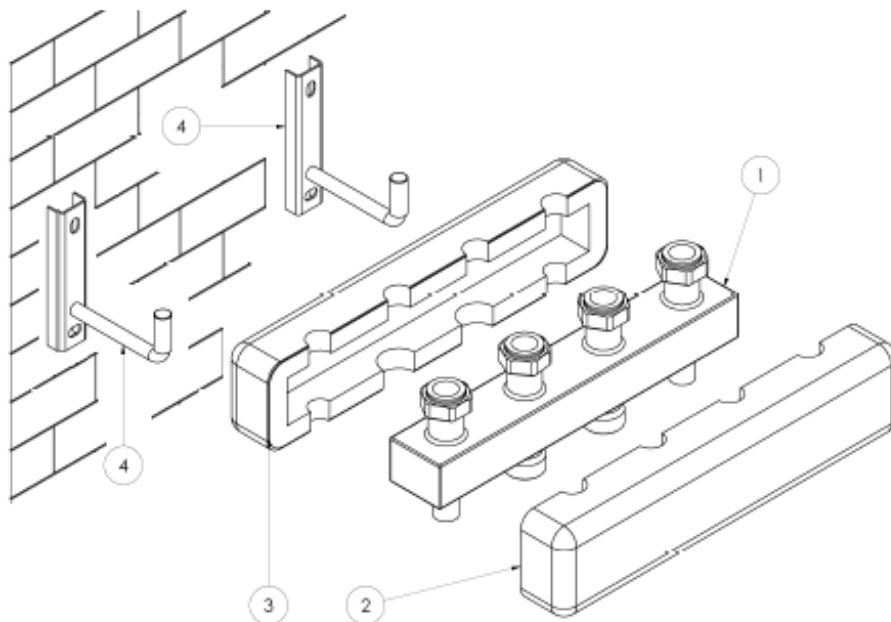
Эскиз	№ позиции	Наименование	Примечание
The sketch shows a side view of the collector assembly. Callout 1 points to the collector body, callout 2 points to the thermal insulation layer, and callout 3 points to the mounting brackets (кронштейны) that hold the collector to the wall.	1	Коллектор	
	2	Теплоизоляция	
	3	Кронштейн	

7. Указания по монтажу и эксплуатации.

Распределительный коллектор крепится к стене с помощью штатных кронштейнов, входящих в его комплект.

Подвод теплоносителя от источника тепловой энергии к коллекторам с верхним расположением выходных патрубков осуществляется через нижнюю пару патрубков, а подключение теплопотребителей производится через верхние пары патрубков.

После монтажа в целях снижения потерь тепловой энергии коллектор заключается в идущий с ним в комплекте теплоизолирующий кожух.



Монтаж стального распределительного коллектора осуществляется посредством кронштейнов, входящих в комплект поставки. Монтаж выполняется в следующей последовательности:

1. Достать предварительно собранный распределительный коллектор поз. 1 из коробки;
2. Разъединить корпус теплоизоляции поз. 2 и 3;
3. Измерить расстояние между кронштейнами поз. 4;
4. Выполнить отверстия в стене и закрепить кронштейны поз. 4 с помощью винтов;
5. Смонтировать стальной коллектор поз. 1 на кронштейны;
6. Смонтировать основной и вторичный контур труб.
7. Смонтировать теплоизоляцию поз. 2 и 3.

8. Условия хранения и транспортировки.

Продукция должна храниться в упаковке предприятия-изготовителя согласно условиям хранения по ГОСТ 15150-69. Приборы поставляются упакованные в картонные коробки, транспортируют любым видом транспорта в соответствии с правилами перевозки грузов и техническими условиями погрузки и крепления грузов, действующими на данном виде транспорта.

Приборы при транспортировании следует оберегать от ударов и механических нагрузок, а их поверхность от нанесения царапин. Приборы хранить в условиях, исключающих вероятность механических повреждений, в не отапливаемых или отапливаемых (не ближе одного метра от отопительных приборов) складских помещениях, или под навесами.

9. Утилизация.

Утилизация изделия производится в соответствии с установленным на предприятии порядком (переплавка, захоронение, перепродажа), в соответствии с Законами РФ №96-ФЗ "Об охране атмосферного воздуха", №89-ФЗ "Об отходах производства и потребления", №52-ФЗ "О санитарно-эпидемиологическом благополучии населения", а также другими российскими и региональными нормами, актами, правилами, распоряжениями и пр., принятыми во исполнение указанных законов.

10. Приемка и испытания.

Продукция, указанная в данном паспорте, изготовлена, испытана и принята в соответствии с действующей технической документацией фирмы-изготовителя.

11. Гарантийные обязательства.

Изготовитель гарантирует соответствие продукции STOUT требованиям безопасности при условии соблюдения потребителем правил использования, транспортировки, хранения, монтажа и эксплуатации.

Гарантийный срок эксплуатации и хранения другого оборудования STOUT составляет - 24 месяца, от даты продажи, указанной в транспортных документах, или 36 месяцев от даты производства.

Гарантия распространяется на все дефекты, возникшие по вине завода-изготовителя.

Гарантия не распространяется на дефекты, возникшие в случаях:

- нарушения паспортных режимов хранения, монтажа, испытания, эксплуатации и обслуживания изделия;
- ненадлежащей транспортировки и погрузочно-разгрузочных работ;
- наличия следов воздействия веществ, агрессивных к материалам изделия;
- наличия повреждений, вызванных пожаром, стихией, форс-мажорными обстоятельствами;
- наличия следов постороннего вмешательства в конструкцию изделия.

Претензии к качеству товара могут быть предъявлены в течение гарантийного срока.

Неисправные изделия, вышедшие из строя по вине производителя, в течение гарантийного срока ремонтируются или обмениваются на новые бесплатно. Затраты, связанные с демонтажем и транспортировкой неисправного изделия в период гарантийного срока, Покупателю не возмещаются.

В случае необоснованности претензии затраты на диагностику и экспертизу изделия оплачиваются Покупателем.

При предъявлении претензий к качеству товара, покупатель должен предоставить документы:

1. Заявление в произвольной форме, в котором указываются:

- название организации или Ф.И.О. покупателя;
- фактический адрес покупателя и контактный телефон;
- название и адрес организации, производившей монтаж;
- адрес установки изделия;
- краткое описание дефекта.

2. Документ, подтверждающий покупку изделия (накладная, квитанция);

3. Фотографии неисправного изделия;

4. Акт гидравлического испытания системы, в которой монтировалось изделие;

5. Копия гарантийного талона со всеми заполненными графами.

Претензии по качеству товара принимаются по адресу:

117418, Российская Федерация, Москва, Нахимовский пр-т, 47, офис 1522, ООО «ТЕРЕМ»

тел.: +7 (495) 775-20-20, факс: 775-20-25, E-mail: info@teremopt.ru.

Для получения гарантии Покупатель должен предоставить заполненный гарантийный талон (технический паспорт изделия вместе с гарантийным талоном) продавцу.



Гарантийный талон.**Гарантийный талон**

к накладной № _____ от «___» _____

_____ г.

Наименование товара

№	Артикул	Количество	Примечание

Гарантийный срок 24 месяца от даты продажи конечному потребителю.

Претензии по качеству товара принимаются по адресу: 117418, Российская Федерация, Москва, Нахимовский пр-т, 47, офис 1522
 Тел.: +7 (495) 775-20-20, факс: 775-20-25
 E-mail: info@teremopt.ru

При предъявлении претензий к качеству товара, покупатель предоставляет следующие документы:

1. Заявление в произвольной форме, в котором указываются: - название организации или Ф.И.О. покупателя; - фактический адрес покупателя и контактный телефон; - название и адрес организации, производившей монтаж; - адрес установки изделия; - краткое описание дефекта.
2. Документ, подтверждающий покупку изделия (накладная, квитанция);
3. Фотографии неисправного изделия;
4. Акт гидравлического испытания системы, в которой монтировалось изделие;
5. Копия гарантийного талона со всеми заполненными графами.

С условиями гарантии, правилами установки и эксплуатации ознакомлен:Покупатель _____
(подпись)Продавец _____
(подпись)

Дата продажи _____

Штамп или печать
Торгующей организации