

ТЕХНИЧЕСКИЙ ПАСПОРТ

КОЛЛЕКТОР СТАЛЬНОЙ РАСПРЕДЕЛИТЕЛЬНЫЙ

SDG-0016-00400x



Москва

ООО «Терем»

2018

1. Сведения об изделии.

1.1. Наименование.

Стальной распределительный коллектор.

1.2. Изготовитель.

Т.М. "STOUT"

Завод фирмы-изготовителя:

Barberi Rubinetterie Industriali s.r.l. - 13018

VALDUGGIA (VC) ITALY - Via Monte Fenera, 7

2. Назначение.

Стальной распределительный коллектор с верхним расположением выходных патрубков предназначен для пропорционального распределения тепловых потоков.

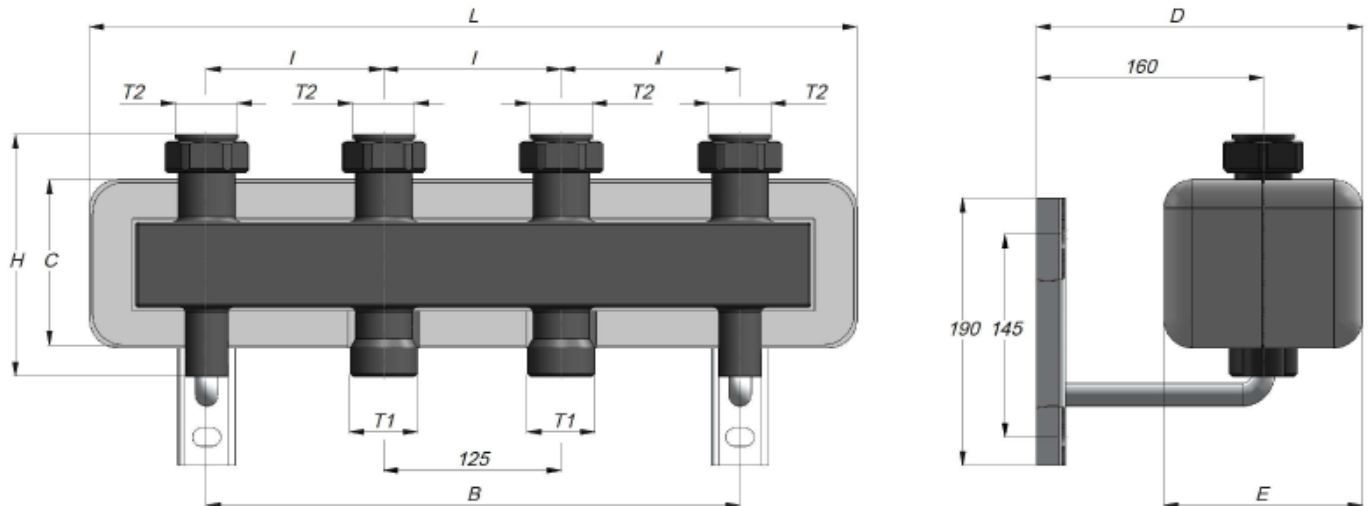
3. Номенклатура.

| Эскиз | Артикул | Описание | Количество контуров |
|--|-----------------|--|---------------------|
|  | SDG-0016-004002 | Стальной распределительный коллектор STOUT | 2 |
| | SDG-0016-004003 | Стальной распределительный коллектор STOUT | 3 |
| | SDG-0016-004004 | Стальной распределительный коллектор STOUT | 4 |
| | SDG-0016-004005 | Стальной распределительный коллектор STOUT | 5 |
| | SDG-0016-004006 | Стальной распределительный коллектор STOUT | 6 |

4. Технические характеристики.

| Наименование характеристики | Значение характеристики | | Примечание |
|--|---|--------------------|--|
| | С верхними патрубками | | |
| Номинальный диаметр DN, мм | 25 | | |
| Рабочая среда | Вода, водный раствор гликолей (до 30%) | | |
| Номинальное давление PN, бар | 4 | | |
| Диапазон температур $t_{p, \text{°C}}$ рабочей среды | 5 - 90 | | |
| Предельный расход теплоносителя $G_{\text{макс.}}$ м ³ /ч | 3 | | |
| Количество выходных патрубков, пар | 2 - 6 | | |
| Размер присоединительной резьбы патрубков, дюймы | Верхних - G11/2(BP) Нижних - G11/2(HP) | | |
| Материал: | Коллектор | Сталь S235 | |
| | теплозащитный кожух | Пенополиуретан EPP | $\rho=38 \text{ кг/м}^3$; $\lambda=0,022 \text{ Вт/м}\cdot\text{°C}$ |
| | накидные гайки | Латунь | |
| | прокладки | EPDM | |
| | кронштейны | Сталь | |
| Температура транспортировки и хранения, °C | -20 ÷ 50 | | |

5. Габаритные и установочные размеры.

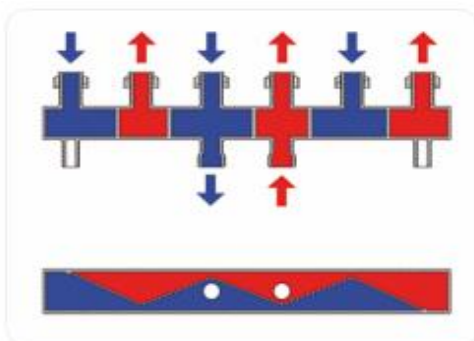


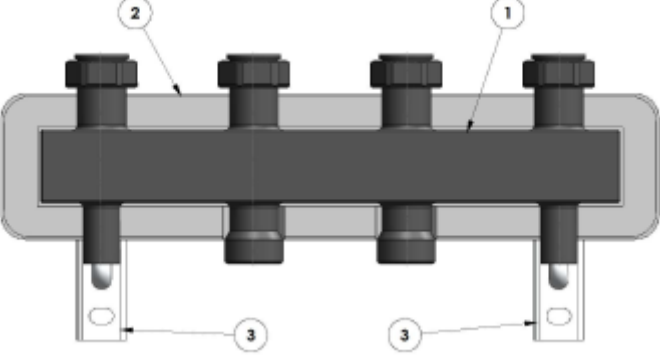
| Артикул | Размеры, мм | | | | | | | Размер присоединительной резьбы, дюймы | | Масса, кг |
|-----------------|-------------|-----|-----|-----|-----|------|-----|--|------------|-----------|
| | L | H | D | I | C | B | E | T1 | T2 | |
| SDG-0016-004002 | 540 | 172 | 238 | 125 | 135 | 375 | 156 | 1 1/2 (HP) | 1 1/2 (BP) | 5,6 |
| SDG-0016-004003 | 790 | 172 | 238 | 125 | 135 | 625 | 156 | 1 1/2 (HP) | 1 1/2 (BP) | 7,6 |
| SDG-0016-004004 | 1040 | 172 | 238 | 125 | 135 | 875 | 156 | 1 1/2 (HP) | 1 1/2 (BP) | 11,6 |
| SDG-0016-004005 | 1291 | 172 | 238 | 125 | 135 | 1125 | 156 | 1 1/2 (HP) | 1 1/2 (BP) | 14,0 |
| SDG-0016-004006 | 1541 | 172 | 238 | 125 | 135 | 1375 | 156 | 1 1/2 (HP) | 1 1/2 (BP) | 17,2 |

6. Устройство.

Распределительный коллектор STOUT представляют собой одну стальную коробчатую трубу прямоугольного сечения вместо обычно двух, к которой снизу и сверху соосно приварены парные патрубки (входные и выходные). Внутри трубы выполнены фигурные перегородки для разграничения прямого и обратного потоков теплоносителя и организации распределения его между всеми выходными патрубками коллектора. Зигзагообразная форма перегородок позволила расположить патрубки вдоль одной оси коллектора.

Верхние патрубки коллектора оснащены накидными гайками для обеспечения быстрого соединения, как правило, с насосными узлами гидромодуля, а нижние – имеют наружную резьбу. Коллектор имеет нижнее расположение входных и верхнее выходных патрубков.



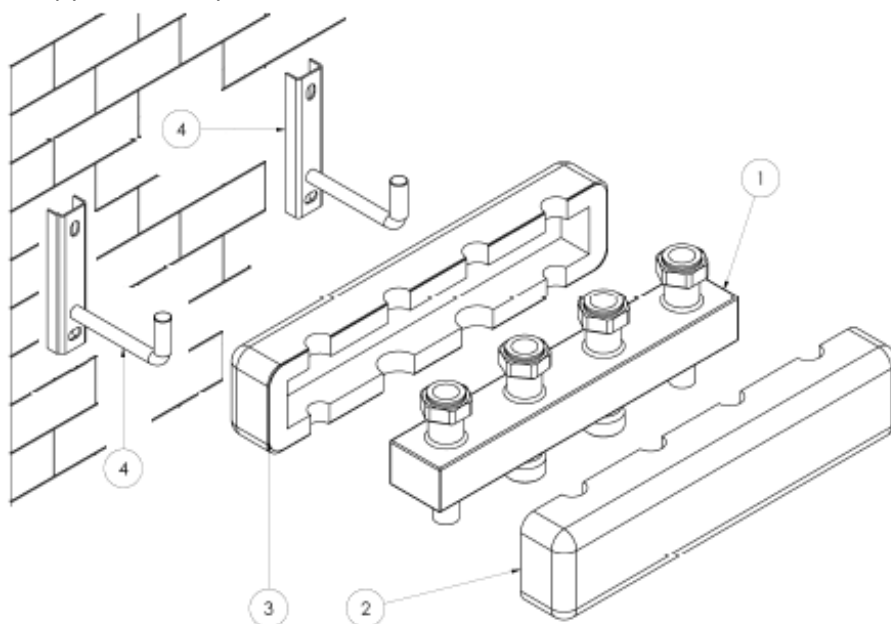
| Эскиз | № позиции | Наименование | Примечание |
|---|-----------|---------------|------------|
|  | 1 | Коллектор | |
| | 2 | Теплоизоляция | |
| | 3 | Кронштейн | |

7. Указания по монтажу и эксплуатации.

Распределительный коллектор крепится к стене с помощью штатных кронштейнов, входящих в его комплект.

Подвод теплоносителя от источника тепловой энергии к коллекторам с верхним расположением выходных патрубков осуществляется через нижнюю пару патрубков, а подключение теплопотребителей производится через верхние пары патрубков.

После монтажа в целях снижения потерь тепловой энергии коллектор заключается в идущий с ним в комплекте теплоизолирующий кожух.



Монтаж стального распределительного коллектора осуществляется посредством кронштейнов, входящих в комплект поставки. Монтаж выполняется в следующей последовательности:

1. Достать предварительно собранный распределительный коллектор поз. 1 из коробки;
2. Разъединить корпус теплоизоляции поз. 2 и 3;
3. Измерить расстояние между кронштейнами поз. 4;
4. Выполнить отверстия в стене и закрепить кронштейны поз. 4 с помощью винтов;
5. Смонтировать стальной коллектор поз. 1 на кронштейны;
6. Смонтировать основной и вторичный контур труб.
7. Смонтировать теплоизоляцию поз. 2 и 3.

8. Условия хранения и транспортировки.

Продукция должна храниться в упаковке предприятия-изготовителя согласно условиям хранения по ГОСТ 15150-69. Приборы поставляются упакованные в картонные коробки, транспортируют любым видом транспорта в соответствии с правилами перевозки грузов и техническими условиями погрузки и крепления грузов, действующими на данном виде транспорта.

Приборы при транспортировании следует оберегать от ударов и механических нагрузок, а их поверхность от нанесения царапин. Приборы хранить в условиях, исключающих вероятность механических повреждений, в не отапливаемых или отапливаемых (не ближе одного метра от отопительных приборов) складских помещениях, или под навесами.

9. Утилизация.

Утилизация изделия производится в соответствии с установленным на предприятии порядком (переплавка, захоронение, перепродажа), в соответствии с Законами РФ №96-ФЗ "Об охране атмосферного воздуха", №89-ФЗ "Об отходах производства и потребления", №52-ФЗ "О санитарно-эпидемиологическом благополучии населения", а также другими российскими и региональными нормами, актами, правилами, распоряжениями и пр., принятыми во исполнение указанных законов.

10. Приемка и испытания.

Продукция, указанная в данном паспорте, изготовлена, испытана и принята в соответствии с действующей технической документацией фирмы-изготовителя.

11. Гарантийные обязательства.

Изготовитель гарантирует соответствие продукции STOUT требованиям безопасности при условии соблюдения потребителем правил использования, транспортировки, хранения, монтажа и эксплуатации.

Гарантийный срок эксплуатации и хранения другого оборудования STOUT составляет - 24 месяца, от даты продажи, указанной в транспортных документах, или 36 месяцев от даты производства.

Гарантия распространяется на все дефекты, возникшие по вине завода-изготовителя.

Гарантия не распространяется на дефекты, возникшие в случаях:

- нарушения паспортных режимов хранения, монтажа, испытания, эксплуатации и обслуживания изделия;
- ненадлежащей транспортировки и погрузочно-разгрузочных работ;
- наличия следов воздействия веществ, агрессивных к материалам изделия;
- наличия повреждений, вызванных пожаром, стихией, форс-мажорными обстоятельствами;
- наличия следов постороннего вмешательства в конструкцию изделия.

Претензии к качеству товара могут быть предъявлены в течение гарантийного срока.

Неисправные изделия, вышедшие из строя по вине производителя, в течение гарантийного срока ремонтируются или обмениваются на новые бесплатно. Затраты, связанные с демонтажем и транспортировкой неисправного изделия в период гарантийного срока, Покупателю не возмещаются.

В случае необоснованности претензии затраты на диагностику и экспертизу изделия оплачиваются Покупателем.

При предъявлении претензий к качеству товара, покупатель должен предоставить документы:

1. Заявление в произвольной форме, в котором указываются:

- название организации или Ф.И.О. покупателя;
- фактический адрес покупателя и контактный телефон;
- название и адрес организации, производившей монтаж;
- адрес установки изделия;
- краткое описание дефекта.

2. Документ, подтверждающий покупку изделия (накладная, квитанция);

3. Фотографии неисправного изделия;

4. Акт гидравлического испытания системы, в которой монтировалось изделие;
5. Копия гарантийного талона со всеми заполненными графами.

Претензии по качеству товара принимаются по адресу:

117418, Российская Федерация, Москва, Нахимовский пр-т, 47, офис 1522, ООО «ТЕРЕМ»

тел.: +7 (495) 775-20-20, факс: 775-20-25, E-mail: info@teremopt.ru.

Для получения гарантии Покупатель должен предоставить заполненный гарантийный талон (технический паспорт изделия вместе с гарантийным талоном) продавцу.



Гарантийный талон.**Гарантийный талон**

к накладной № _____ от «___» _____ г.

Наименование товара

| № | Артикул | Количество | Примечание |
|---|---------|------------|------------|
| | | | |
| | | | |
| | | | |
| | | | |
| | | | |
| | | | |
| | | | |
| | | | |
| | | | |
| | | | |

Гарантийный срок 24 месяца от даты продажи конечному потребителю.

Претензии по качеству товара принимаются по адресу: 117418, Российская Федерация,
Москва, Нахимовский пр-т, 47, офис 1522
Тел.: +7 (495) 775-20-20, факс: 775-20-25
E-mail: info@teremopt.ru

При предъявлении претензий к качеству товара, покупатель предоставляет следующие документы:

1. Заявление в произвольной форме, в котором указываются: - название организации или Ф.И.О. покупателя; - фактический адрес покупателя и контактный телефон;
- название и адрес организации, производившей монтаж; - адрес установки изделия; - краткое описание дефекта.
2. Документ, подтверждающий покупку изделия (накладная, квитанция);
3. Фотографии неисправного изделия;
4. Акт гидравлического испытания системы, в которой монтировалось изделие;
5. Копия гарантийного талона со всеми заполненными графами.

С условиями гарантии, правилами установки и эксплуатации ознакомлен:Покупатель _____
(подпись)Продавец _____
(подпись)

Дата продажи _____

Штамп или печать
Торгующей организации