

ТЕХНИЧЕСКИЙ ПАСПОРТ

НАСОСНАЯ ГРУППА С ТРЁХХОДОВЫМ РЕГУЛИРУЮЩИМ КЛАПАНОМ SDG-0007-0025XX



Москва

ООО «Терем»

2016

1. Сведения об изделии.

1.1. Наименование.

Насосная группа со смесителем.

1.2. Изготовитель.

Т.М. "STOUT"

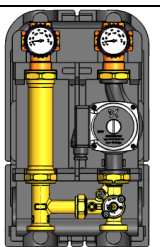
Завод фирмы-изготовителя:

Barberi Rubinetterie Industriali s.r.l. - 13018
VALDUGGIA (VC) ITALY - Via Monte Fenera, 7
Италия.

2. Назначение.

Насосная группа быстрого монтажа, предназначенная для обвязки котлов, обеспечивая принудительную циркуляцию теплоносителя с возможностью реверса.

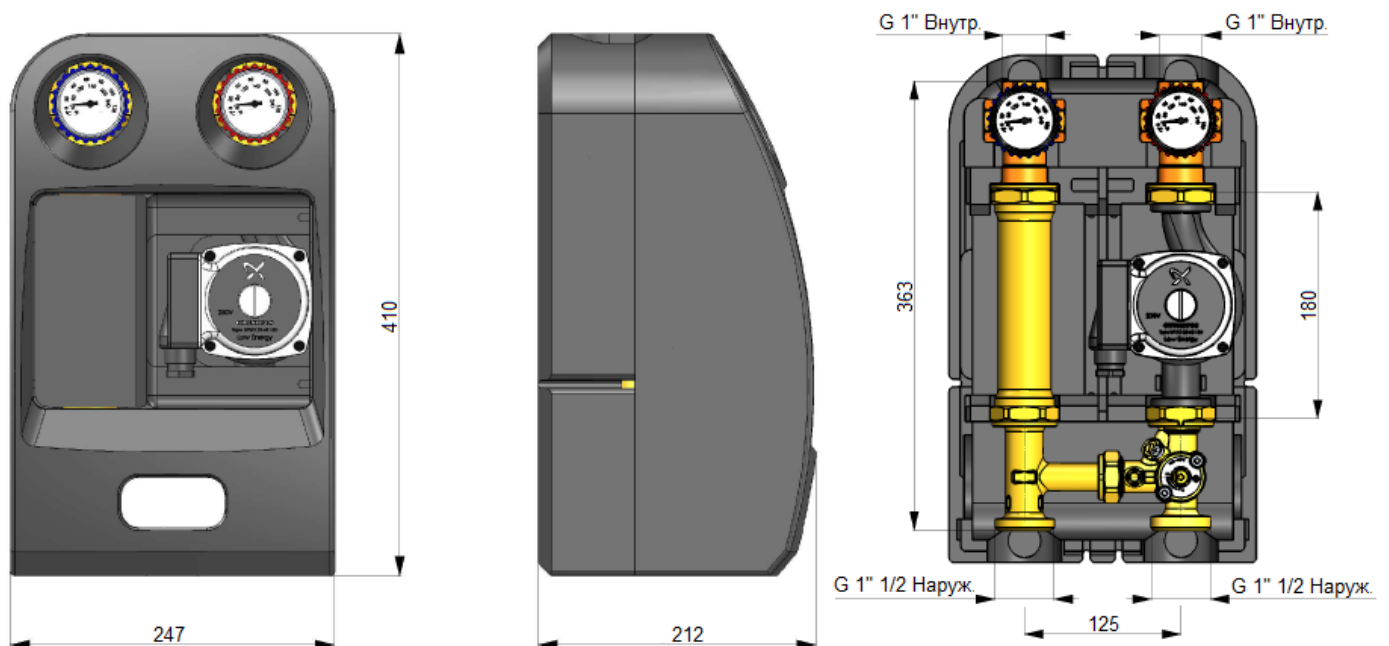
3. Номенклатура.

Эскиз	Артикул	Описание	Тип насоса	Вес изделия, кг
	SDG-0007-002501	Насосная группа STOUT со смесителем	Без насоса в теплоизоляции	4,28
	SDG-0007-002502	Насосная группа STOUT со смесителем	Насос Grundfos UPSO 25-65 в теплоизоляции	6,9

4. Технические характеристики.

Характеристика	Значение характеристики	Примечание
Максимальное рабочее давление, Бар	10	
Максимальная рабочая температура, °C	90	
Рабочая среда	Вода или водный раствор гликолей	Раствор гликолей не более 30%

5. Габаритные и установочные размеры.



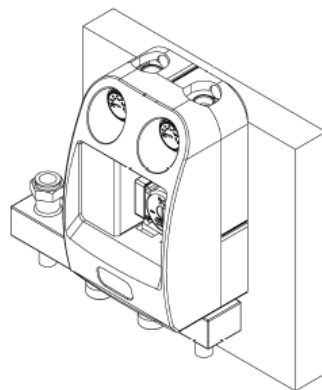
6. Устройство.

Насосная группа с термостатическим смесительным клапаном, за счет которого осуществляется поддержанием постоянной температуры (точки фиксации) состоит из циркуляционного насоса Grundfos UPSO 25-65 поз. 1, двух запорных шаровых кранов и одного обратного клапана поз. 2, 3, двух термометров подающей и обратной линии поз. 4, смесительного клапана под приводом поз. 5, трубы-расширителя поз. 6, блочной теплоизоляции поз. 7 и тройника поз. 8.

Эскиз	№ позиции	Наименование	Обозначение
	1	Насос Grundfos UPSO 25-65 в теплоизоляции	05A 040 065 B
	2	Шаровой кран	38D 025 000
	3	Шаровой кран с обратным клапаном	37D 025 000
	4	Термометр	11D 015 000 120
	5	Клапан смесительный под привод	41D
	6	Труба-расширитель	40D 040 002
	7	Блочная теплоизоляция	-
	8	Тройник	45D 040 000

7. Указания по монтажу и эксплуатации.

Насосная группа устанавливается непосредственно на стену в помещении. Насосная группа со смесителем является реверсивной (при необходимости может осуществляться обмен местами подающей и обратной линии).



Монтаж насосной группы осуществляется посредством отверстий, расположенных на задней стенке. Монтаж выполняется в следующей последовательности:

1. Открыть корпус;
2. Снять защиту насоса;
3. Вырезать 2 паза под крепление на задней части корпуса;

4. Закрепить кронштейн на стене с помощью шурупов и дюбелей;
5. Установить и подключить трубы с обеих сторон.

8. Условия хранения и транспортировки.

Продукция должна храниться в упаковке предприятия-изготовителя согласно условиям хранения по ГОСТ 15150-69. Приборы поставляются упакованные в картонные коробки, транспортируют любым видом транспорта в соответствии с правилами перевозки грузов и техническими условиями погрузки и крепления грузов, действующими на данном виде транспорта.

Приборы при транспортировании следует оберегать от ударов и механических нагрузок, а их поверхность от нанесения царапин. Приборы хранить в условиях, исключающих вероятность механических повреждений, в не отапливаемых или отапливаемых (не ближе одного метра от отопительных приборов) складских помещениях, или под навесами.

9. Утилизация.

Утилизация изделия производится в соответствии с установленным на предприятии порядком (переплавка, захоронение, перепродажа), в соответствии с Законами РФ №96-ФЗ "Об охране атмосферного воздуха", №89-ФЗ "Об отходах производства и потребления", №52-ФЗ "О санитарно-эпидемиологическом благополучии населения", а также другими российскими и региональными нормами, актами, правилами, распоряжениями и пр., принятыми во исполнение указанных законов.

10. Приемка и испытания.

Продукция, указанная в данном паспорте, изготовлена, испытана и принята в соответствии с действующей технической документацией фирмы-изготовителя.

11. Гарантийные обязательства.

Изготовитель гарантирует соответствие продукции STOUT требованиям безопасности при условии соблюдения потребителем правил использования, транспортировки, хранения, монтажа и эксплуатации.

Гарантийный срок эксплуатации и хранения другого оборудования STOUT составляет - 24 месяца, от даты продажи, указанной в транспортных документах, или 36 месяцев от даты производства.

Гарантия распространяется на все дефекты, возникшие по вине завода-изготовителя.

Гарантия не распространяется на дефекты, возникшие в случаях:

- нарушения паспортных режимов хранения, монтажа, испытания, эксплуатации и обслуживания изделия;
- ненадлежащей транспортировки и погрузочно-разгрузочных работ;
- наличия следов воздействия веществ, агрессивных к материалам изделия;
- наличия повреждений, вызванных пожаром, стихией, форс-мажорными обстоятельствами;
- наличия следов постороннего вмешательства в конструкцию изделия.

Претензии к качеству товара могут быть предъявлены в течение гарантийного срока.

Неисправные изделия, вышедшие из строя по вине производителя, в течение гарантийного срока ремонтируются или обмениваются на новые бесплатно. Затраты, связанные с демонтажем и транспортировкой неисправного изделия в период гарантийного срока, Покупателю не возмещаются.

В случае необоснованности претензии затраты на диагностику и экспертизу изделия оплачиваются Покупателем.

При предъявлении претензий к качеству товара, покупатель должен предоставить документы:

1. Заявление в произвольной форме, в котором указываются:

- название организации или Ф.И.О. покупателя;
- фактический адрес покупателя и контактный телефон;
- название и адрес организации, производившей монтаж;
- адрес установки изделия;
- краткое описание дефекта.

2. Документ, подтверждающий покупку изделия (накладная, квитанция);
3. Фотографии неисправного изделия;
4. Акт гидравлического испытания системы, в которой монтировалось изделие;
5. Копия гарантийного талона со всеми заполненными графами.

Претензии по качеству товара принимаются по адресу:

117418, Российская Федерация, Москва, Нахимовский пр-т, 47, офис 1522, ООО «ТЕРЕМ»
тел.: +7 (495) 775-20-20, факс: 775-20-25, E-mail: info@teremopt.ru.

Для получения гарантии Покупатель должен предоставить заполненный гарантийный талон (технический паспорт изделия вместе с гарантийным талоном) продавцу.



12. Гарантийный талон.

Гарантийный талон

к накладной № _____ от «__» _____ г.

Наименование товара

№	Артикул	Количество	Примечание

Гарантийный срок 24 месяца от даты продажи конечному потребителю.

Претензии по качеству товара принимаются по адресу: 117418, Российская Федерация, Москва, Нахимовский пр-т, 47, офис 1522
Тел.: +7 (495) 775-20-20, факс: 775-20-25
E-mail: info@teremopt.ru

При предъявлении претензий к качеству товара, покупатель предоставляет следующие документы:

1. Заявление в произвольной форме, в котором указываются: - название организации или Ф.И.О. покупателя; - фактический адрес покупателя и контактный телефон; - название и адрес организации, производившей монтаж; - адрес установки изделия; - краткое описание дефекта.
2. Документ, подтверждающий покупку изделия (накладная, квитанция);
3. Фотографии неисправного изделия;
4. Акт гидравлического испытания системы, в которой монтировалось изделие;
5. Копия гарантийного талона со всеми заполненными графами.

С условиями гарантии, правилами установки и эксплуатации ознакомлен:

Покупатель _____
(подпись)

Продавец _____
(подпись)

Дата продажи _____

Штамп или печать
Торгующей организации

