

## ТЕХНИЧЕСКИЙ ПАСПОРТ

### НАСОСНАЯ ГРУППА С ПРЯМЫМ КОНТУРОМ SDG-0001-0032xx



Москва

ООО «Терем»

2016

## 1. Сведения об изделии.

### 1.1. Наименование.

Насосная группа с прямым контуром.

### 1.2. Изготовитель.

Т.М. "STOUT"

Завод фирмы-изготовителя:

**Barberi Rubinetterie Industriali s.r.l.** - 13018

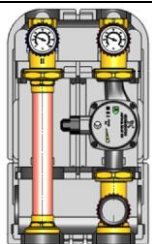
VALDUGGIA (VC) ITALY - Via Monte Fenera, 7

Италия.

## 2. Назначение.

Насосная группа быстрого монтажа, предназначенная для обвязки котлов, обеспечивая принудительную циркуляцию теплоносителя. Прямая насосная группа оптимальна как для подачи в контур отопления или кондиционирования.

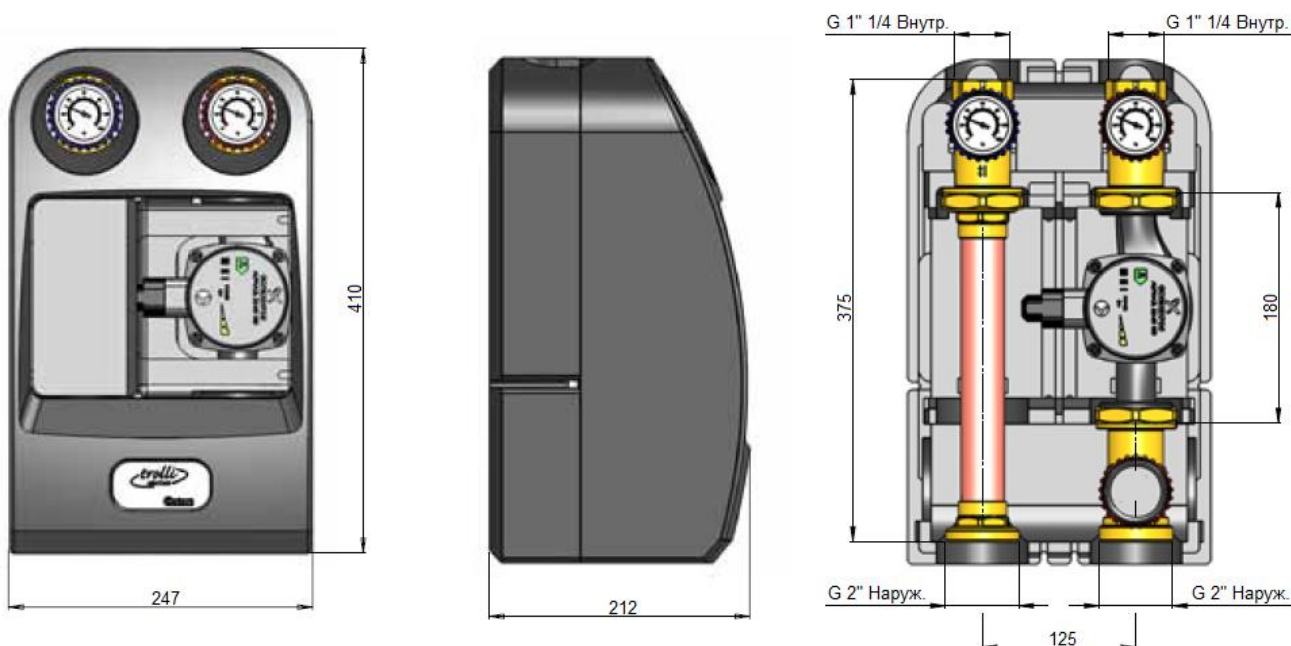
## 3. Номенклатура.

Эскиз	Артикул	Описание	Тип насоса	Вес изделия, кг
	SDG-0001-003201	Насосная группа STOUT с прямым контуром	Без насоса в теплоизоляции	3,6
	SDG-0001-003202	Насосная группа STOUT с прямым контуром	Насос Grundfos UPSO 25-65 в теплоизоляции	6,0

## 4. Технические характеристики.

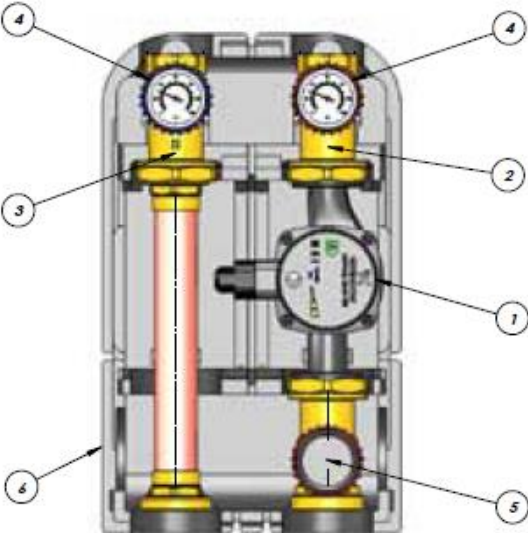
Характеристика	Значение характеристики	Примечание
Максимальное рабочее давление, Бар	10	
Максимальная рабочая температура, °C	90	
Рабочая среда	Вода или водный раствор гликолей	Раствор гликолей не более 30%

## 5. Габаритные и установочные размеры.



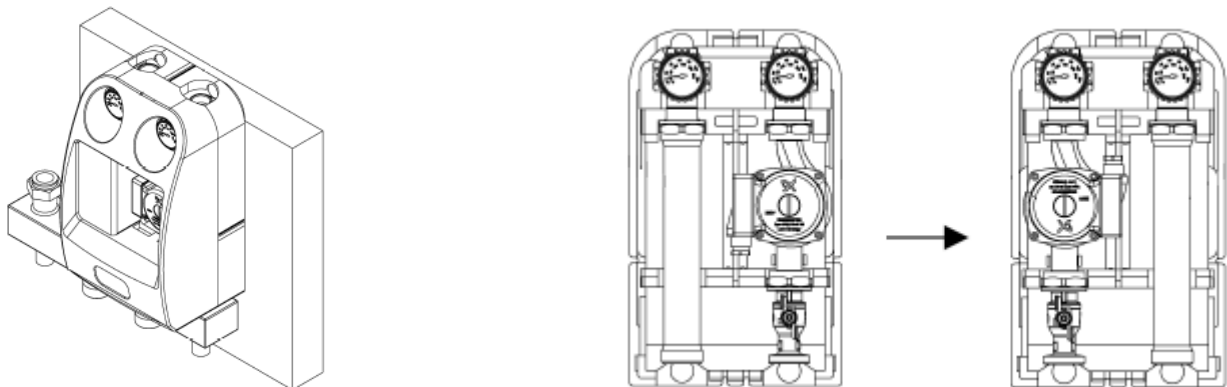
## 6. Устройство и принцип действия.

Насосная группа с прямым контуром (подача теплоносителя осуществляется напрямую, без подмешивания) состоит из циркуляционного насоса Grundfos UPSO 25-65 поз. 1, трех запорных шаровых кранов и одного обратного клапана поз. 2, 3 и 5, двух термометров подающей и обратной линии поз. 4 и блочной теплоизоляции поз. 6.

Эскиз	№ позиции	Наименование	Обозначение
	1	Насос Grundfos UPSO 25-65 в теплоизоляции	-
	2	Шаровой кран	-
	3	Шаровой кран с обратным клапаном	-
	4	Термометр	-
	5	Шаровой кран	-
	6	Блочная теплоизоляция	-

## 7. Указания по монтажу и эксплуатации.

Насосная группа устанавливается непосредственно на стену в помещении. Насосная группа с прямым контуром является реверсивной (при необходимости может осуществляться обмен местами подающей и обратной линии).



Монтаж насосной группы осуществляется посредством отверстий, расположенных на задней стенке. Монтаж выполняется в следующей последовательности:

1. Открыть корпус;
2. Снять защиту насоса;
3. Вырезать 2 паза под крепление на задней части корпуса;
4. Закрепить кронштейн на стене с помощью шурупов и дюбелей;
5. Установить и подключить трубы с обеих сторон.

## **8. Условия хранения и транспортировки.**

Продукция должна храниться в упаковке предприятия-изготовителя согласно условиям хранения по ГОСТ 15150-69. Приборы поставляются упакованные в картонные коробки, транспортируют любым видом транспорта в соответствии с правилами перевозки грузов и техническими условиями погрузки и крепления грузов, действующими на данном виде транспорта.

Приборы при транспортировании следует оберегать от ударов и механических нагрузок, а их поверхность от нанесения царапин. Приборы хранить в условиях, исключающих вероятность механических повреждений, в неотапливаемых или отапливаемых (не ближе одного метра от отопительных приборов) складских помещениях, или под навесами.

## **9. Утилизация.**

Утилизация изделия производится в соответствии с установленным на предприятии порядком (переплавка, захоронение, перепродажа), в соответствии с Законами РФ №96-ФЗ "Об охране атмосферного воздуха", №89-ФЗ "Об отходах производства и потребления", №52-ФЗ "О санитарно-эпидемиологическом благополучии населения", а также другими российскими и региональными нормами, актами, правилами, распоряжениями и пр., принятыми во исполнение указанных законов.

## **10. Приемка и испытания.**

Продукция, указанная в данном паспорте, изготовлена, испытана и принята в соответствии с действующей технической документацией фирмы-изготовителя.

## **11. Гарантийные обязательства.**

Изготовитель гарантирует соответствие продукции STOUT требованиям безопасности при условии соблюдения потребителем правил использования, транспортировки, хранения, монтажа и эксплуатации.

Гарантийный срок эксплуатации и хранения другого оборудования STOUT составляет - 24 месяца, от даты продажи, указанной в транспортных документах, или 36 месяцев от даты производства.

Гарантия распространяется на все дефекты, возникшие по вине завода-изготовителя.

Гарантия не распространяется на дефекты, возникшие в случаях:

- нарушения паспортных режимов хранения, монтажа, испытания, эксплуатации и обслуживания изделия;
- ненадлежащей транспортировки и погрузочно-разгрузочных работ;
- наличия следов воздействия веществ, агрессивных к материалам изделия;
- наличия повреждений, вызванных пожаром, стихией, форс-мажорными обстоятельствами;
- наличия следов постороннего вмешательства в конструкцию изделия.

Претензии к качеству товара могут быть предъявлены в течение гарантийного срока.

Неисправные изделия, вышедшие из строя по вине производителя, в течение гарантийного срока ремонтируются или обмениваются на новые бесплатно. Затраты, связанные с демонтажем и транспортировкой неисправного изделия в период гарантийного срока, Покупателю не возмещаются.

В случае необоснованности претензии затраты на диагностику и экспертизу изделия оплачиваются Покупателем.

При предъявлении претензий к качеству товара, покупатель должен предоставить документы:

1. Заявление в произвольной форме, в котором указываются:

- название организации или Ф.И.О. покупателя;
- фактический адрес покупателя и контактный телефон;
- название и адрес организации, производившей монтаж;
- адрес установки изделия;
- краткое описание дефекта.

2. Документ, подтверждающий покупку изделия (накладная, квитанция);

3. Фотографии неисправного изделия;

4. Акт гидравлического испытания системы, в которой монтировалось изделие;
5. Копия гарантийного талона со всеми заполненными графами.

Претензии по качеству товара принимаются по адресу:

117418, Российская Федерация, Москва, Нахимовский пр-т, 47, офис 1522, ООО «ТЕРЕМ»

тел.: +7 (495) 775-20-20, факс: 775-20-25, E-mail: info@teremopt.ru.

Для получения гарантии Покупатель должен предоставить заполненный гарантийный талон (технический паспорт изделия вместе с гарантийным талоном) продавцу.



## 12. Гарантийный талон.

### Гарантийный талон

к накладной № \_\_\_\_\_ от « \_\_\_\_ » \_\_\_\_\_

\_\_\_\_\_ г.

Наименование товара

№	Артикул	Количество	Примечание

#### Гарантийный срок 24 месяца от даты продажи конечному потребителю.

Претензии по качеству товара принимаются по адресу: 117418, Российская Федерация, Москва, Нахимовский пр-т, 47, офис 1522  
Тел.: +7 (495) 775-20-20, факс: 775-20-25  
E-mail: [info@teremopt.ru](mailto:info@teremopt.ru)

При предъявлении претензий к качеству товара, покупатель предоставляет следующие документы:

1. Заявление в произвольной форме, в котором указываются: - название организации или Ф.И.О. покупателя; - фактический адрес покупателя и контактный телефон; - название и адрес организации, производившей монтаж; - адрес установки изделия; - краткое описание дефекта.
2. Документ, подтверждающий покупку изделия (накладная, квитанция);
3. Фотографии неисправного изделия;
4. Акт гидравлического испытания системы, в которой монтировалось изделие;
5. Копия гарантийного талона со всеми заполненными графами.

**С условиями гарантии, правилами установки и эксплуатации ознакомлен:**

Покупатель \_\_\_\_\_  
(подпись)

Продавец \_\_\_\_\_  
(подпись)

Дата продажи \_\_\_\_\_

Штамп или печать  
Торгующей организации

