

ТЕХНИЧЕСКАЯ ИНСТРУКЦИЯ

Реле давления для водоснабжения SCS-0001-000005/12



Москва
ООО «Терем»
2018

1. Назначение изделия.

Реле давления SCS-0001-000005 и SCS-0001-000012 управляют работой насосов в пределах заданного давления в системах водоснабжения, поливочных установках и в системах пожаротушения.

2. Технические параметры и материалы.

Диапазон регулирования давления (мин. давления включения - макс. давление выключения)	
SCS-0001-000005	1 - 5 бар
SCS-0001-000012	3 - 12 бар
Заводская настройка давления (давления включения - давление выключения)	
SCS-0001-000005	1,4 - 2,8 бар
SCS-0001-000012	5 - 7 бар
Дифференциал давления (разность между давлением выключения и давлением включения)	
SCS-0001-000005	0,5 - 2,5 бар
SCS-0001-000012	1,5 - 4 бар
Температура рабочей среды:	от 5 до 55°C
Температура окружающей среды:	от 0 до 55°C
Рабочее напряжение:	220В ~ ± 10%
Сила тока:	10А (16А)
Класс электрической защиты:	IP44
Рабочая среда:	вода
Материал корпуса:	пластик армированный стекловолокном
Мембрана:	каучук NBR

3. Комплект поставки и номенклатурный ряд.

Реле поставляется в полностью собранном состоянии в индивидуальной упаковке.

Артикул	Диапазон регулирования	Электропитание	Вес
SCS-0001-000005	1 - 5 бар	220 В	0,4 кг
SCS-0001-000012	3 - 12 бар	220 В	0,4 кг

4. Принцип действия.

Мембрана в корпусе реле давления, находясь в контакте с рабочей средой, управляет контактами электрического реле (реле с переключающим контактом). Контакты замкнуты, если давление в трубопроводе находится между установленными нижним (давление включения) и верхним пределом давления (давление выключения). При выходе из установленного диапазона давления контакты реле размыкаются и подключенное к реле устройство выключается.

5. Меры безопасности.

ЗАПРЕЩАЕТСЯ применение реле давления не по назначению.

ЗАПРЕЩАЕТСЯ эксплуатация реле давления при параметрах, выходящих за допустимые пределы.

ЗАПРЕЩАЕТСЯ эксплуатация реле давления при открытой крышке.

ЗАПРЕЩАЕТСЯ проведение монтажных и наладочных работ при подключенном к сети оборудовании.

ЗАПРЕЩАЕТСЯ проведение монтажных и наладочных работ персоналом, не имеющим соответствующей квалификации.

6. Монтаж и установка пределов давления.

6.1 Монтаж.

- Реле давления монтируется в вертикальном или горизонтальном положении.
- Номинальный диаметр трубопровода между реле давления и регулируемым прибором должен быть не менее DN8, если длина трубопровода между реле и регулируемым устройством не превышает одного метра; не менее DN15, если длина трубопровода превышает один метр; DN20 независимо от длины, если данная труба используется для подачи рабочей среды к другим устройствам помимо рассматриваемого реле давления.
- Реле подключается к системе водоснабжения через штуцер 1/4" ВР. Герметичность соединения обеспечивается только при применении герметиков (герметизирующая паста, тефлоновая лента и т.д.).
- Крепление реле давления должно выполняться с помощью ключа №19 (рекомендуемый момент затяжки: 35 Нм).

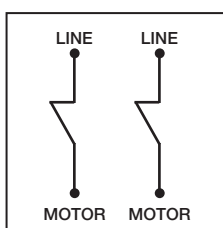


Рис. 1

ПОДКЛЮЧЕНИЕ К СЕТИ

Снимите крышку корпуса реле, ослабив винт 3 (рис.2). Подключения к электросети и насосу осуществляется в соответствии со схемой (рис. 1). Подключение к электросети осуществляется через клеммы LINE, подключения к насосу через клеммы MOTOR.

6.2 Установка пределов давления.

- Для изменения установки пределов давления необходимо сначала снять крышку корпуса реле, ослабив винт 3 (рис. 2).
- Полностью ослабьте гайку пружины 1 (дифференциал давления).
- Настройте при помощи регулировочной гайки пружины 2 давление включения (вращением по часовой стрелке давление включения увеличивается, против часовой уменьшается).
- Настройте при помощи гайки настройте дифференциал давления (т.е. давление выключения).
- Надев крышку реле давления проверьте правильность настройки при помощи манометра.

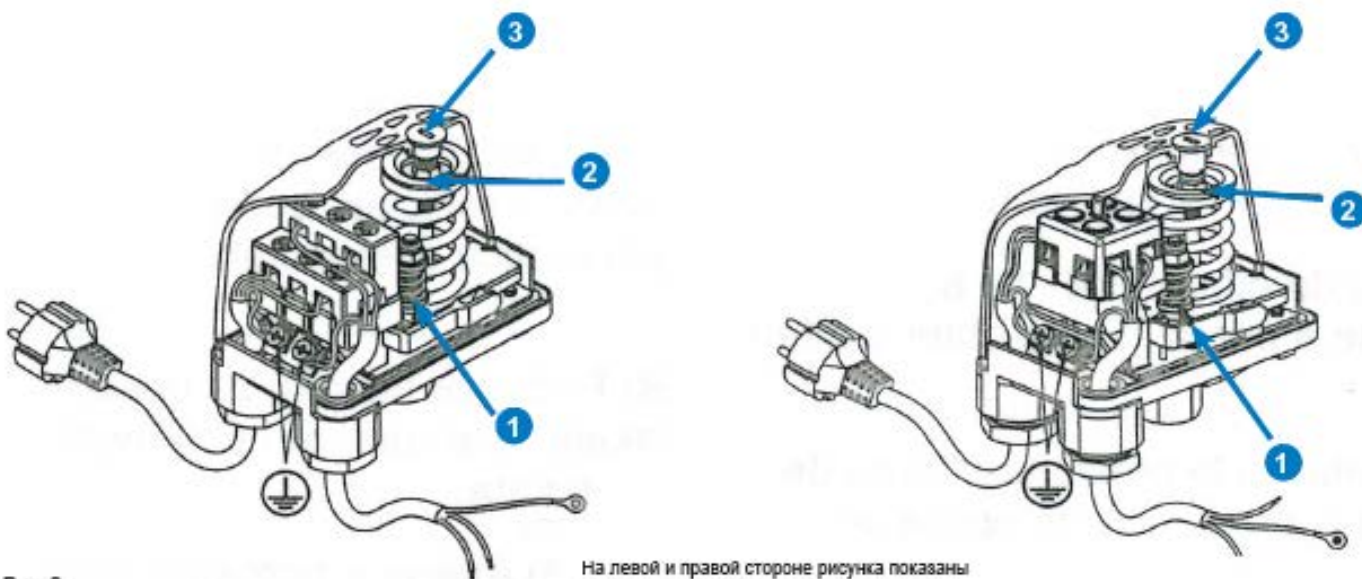


Рис. 2

На левой и правой стороне рисунка показаны различные варианты расположения клемм.

7. Техническое обслуживание.

- Один раз в год: визуальный осмотр на предмет наличия коррозии и/или утечек жидкости.
- Один раз в год: проверка размыкания контактов.

8. Габариты.

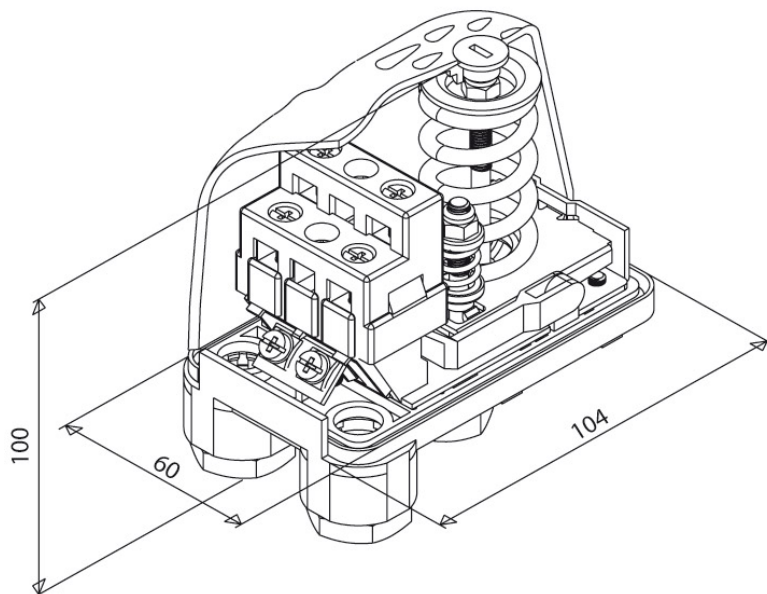


Рис. 3 [размеры указаны в мм]

9. Гарантийные обязательства.

Гарантийный срок на реле давления составляет 12 месяцев с дня продажи. Гарантия осуществляется силами сервис центров компаний партнёров компании Watts Industries и распространяется на дефекты, возникшие по вине Производителя.