



ГРУППА БЕЗОПАСНОСТИ КОТЛА KSG30/N



KSG 30 N

**Boiler-Gas.ru**

Перейти на сайт

**Watts Industries Deutschland GmbH**

Godramsteiner Hauptstr. 167

76829 Landau • Germany

Tel: +49 6341 9656-0

WIDE@wattswater.comwww.wattsindustries.ruwww.watts-water.eu

ОБЛАСТЬ ПРИМЕНЕНИЯ

Компактная группа безопасности **KSG N** предназначена для применения в закрытых системах водяного отопления и представляет конструкцию, состоящую из предохранительного клапана и автоматического воздухоотводчика, встроены в латунный корпус и манометра, подключенного к корпусу. Группа безопасности выполняет следующие функции:

- защита от превышения давления в системе
- отвод из системы воздуха и газов
- индикация давления в системе на уровне манометра.

КОМПЛЕКТНОСТЬ ПОСТАВКИ

Группа безопасности поставляется в изоляционном кожухе в индивидуальной упаковке.

Модель	Артикул WID	Наличие изоляции	Вес нетто [кг]	Предохранительный клапан	Размер сбросного отверстия клапана	Макс. мощность котла кВт
KSG/N	10005232	нет	0,80	SV 1/2", 3 бар	3/4"BP	50

ТЕХНИЧЕСКИЕ ХАРАКТЕРИСТИКИ

ТЕХНИЧЕСКИЕ ХАРАКТЕРИСТИКИ И МАТЕРИАЛЫ	
Раб. температура:	от -10 °С до + 80 °С
Температура хранения:	от -30 °С до +50 °С
Рабочая жидкость:	Вода с макс. содержанием гликоля до 50%
Подключение группы безопасности к системе :	1"BP
Предохранительный клапан:	фиксированный порог срабатывания 3 бар (0,3 МПа)
Автоматический воздухоотводчик MV 10R:	производительность: 18 л/мин
Манометр:	Ø63, диапазон измерения: 0 - 4 бар, циферблат с зеленым сектором и красным указателем подключение: 3/8" HP
Материал корпуса:	латунь
Изоляционный кожух:	Полистирол, класс огнезащиты В2

МОНТАЖ И ТЕХОБСЛУЖИВАНИЕ

К монтажу групп безопасности **KSG** применяются те же требования, что и к монтажу предохранительных клапанов. Группа безопасности монтируется как можно ближе к котлу и выше его уровня, в вертикальном положении.

- На подводке к группе безопасности запрещено устанавливать запорную арматуру, фильтры и т.п. арматуру, могущую привести к сужению трубопровода.
- Сливной шланг должен соответствовать диаметру выходного отверстия предохранительного клапана. Его длина не должна превышать 2м и он не должен иметь больше 2-х изгибов. При невозможности соблюдения данных условий (2м, 2 изгиба) необходимо использовать сливной шланг на один типоразмер больше.

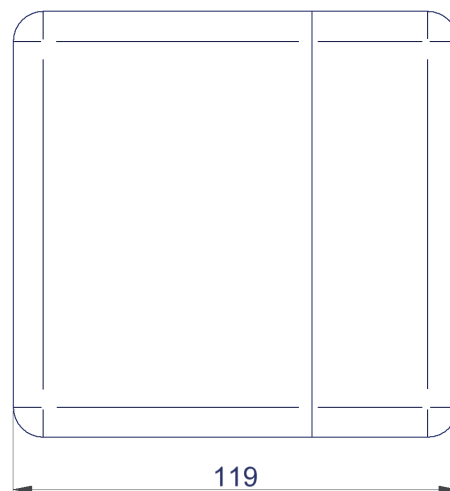
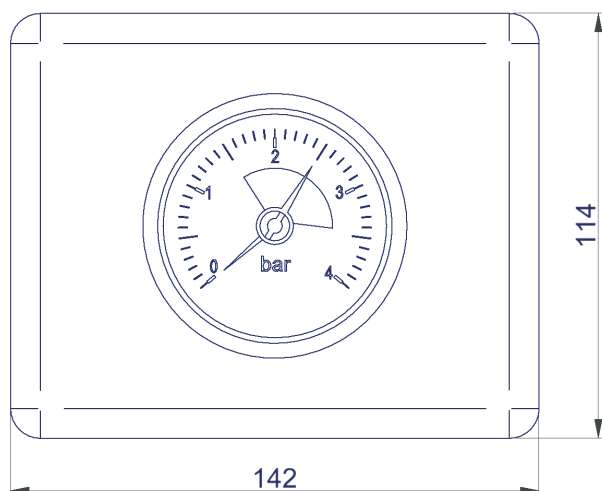
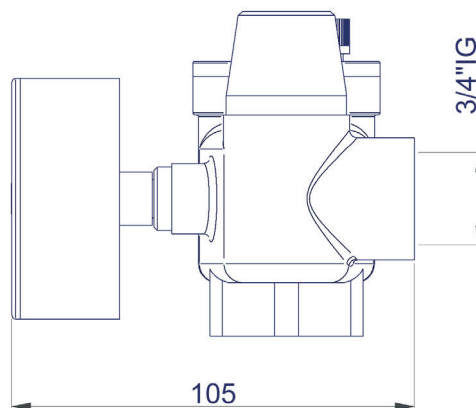
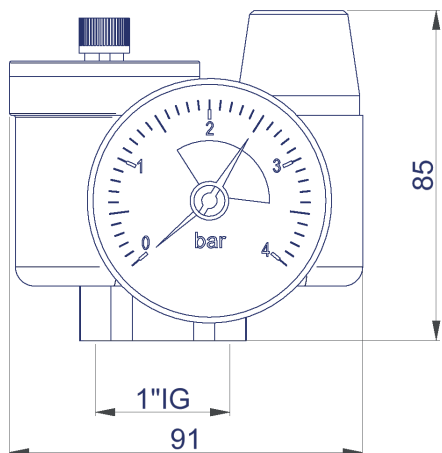
ТЕХОБСЛУЖИВАНИЕ

- Для предотвращения протечек и загрязнения **предохранительного клапана** необходимо регулярно прочищать его не реже одного раза в 6 месяцев. Для этого необходимо принудительно открыть клапан, повернув колпачок клапана в направлении стрелки на крышке.

ВНИМАНИЕ: Демонтаж манометра ведет к потере гарантийных обязательств.

ГАБАРИТЫ [мм]

IG: Внутренняя резьба.



ПОДТВЕРЖДЕНИЕ СООТВЕТСТВИЯ

Декларация соответствия Техническому Регламенту ТР ТС 010/2011 «О безопасности машин и оборудования»
ТС № RU Д-DE.АЛ32.В.07409, действительная до 17.11.2020 включительно.

УСЛОВИЯ ХРАНЕНИЯ И ТРАНСПОРТИРОВКИ

Изделие должно храниться в оригинальной упаковке при температурах, указанных в разделе «Технические характеристики». Условия хранения и транспортировки Изделия должны соответствовать требованиям ГОСТ 15150.

УТИЛИЗАЦИЯ

Утилизация изделия (переплавка, захоронение, перепродажа) производится в порядке, установленном соответствующими Законами по охране окружающей среды стран Таможенного Союза.

ГАРАНТИЙНЫЕ ОБЯЗАТЕЛЬСТВА

Гарантийный срок работы данного Изделия составляет 12 месяцев со дня продажи. Гарантия осуществляется силами сервис центров компаний партнёров компании Watts Industries и распространяется на дефекты, возникшие по вине Производителя.

ГАРАНТИЙНЫЙ ТАЛОН

N	ТИП	АРТИКУЛ	КОЛ-ВО	ПРИМЕЧАНИЕ

Название, адрес торгующей организации:

Продавец: _____
 торгующей
 организации

М.П.

печать

Дата продажи _____

Рекламации и претензии к качеству товара принимаются сервис центрами официальных дилеров компании Watts Industries на территории Таможенного Союза.

При предъявлении претензии к качеству товара покупатель предоставляет следующие документы:

1. Заявление в произвольной форме, в котором указывается:
 - наименование организации или покупателя
 - фактический адрес покупателя и контактный телефон
 - краткое описание параметров системы, где использовалось изделие
 - краткое описание дефекта
2. Документ, свидетельствующий о покупке изделия (накладная)
3. Настоящий гарантийный талон

Отметка о возврате или обмене товара: _____

Дата: «__» _____ 201__ г.