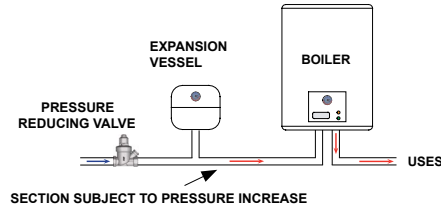


INSTALLATION

When FAR reducing valves are installed in a new application, it is essential that the system is clean and free of debris, therefore let water flow through the system prior to installation in order to clean the piping. Moreover it is recommended that a strainer should be located upstream of the reducing valve, even though a small strainer is already built in to the cartridge. The FAR pressure reducing valve can be installed at any position and it is normally located between two shut-off points, one upstream and one downstream. These are useful for easier periodic maintenance. Flow direction is indicated by the arrow on the reducing valve body. For those installations in which the boiler is located just after the pressure reducing valve, use of an expansion vessel is recommended in order to absorb any increase in pressure. Rising temperature causes fluid to expand, thus resulting in increased pressure in the section between the pressure reducing valve and the boiler.

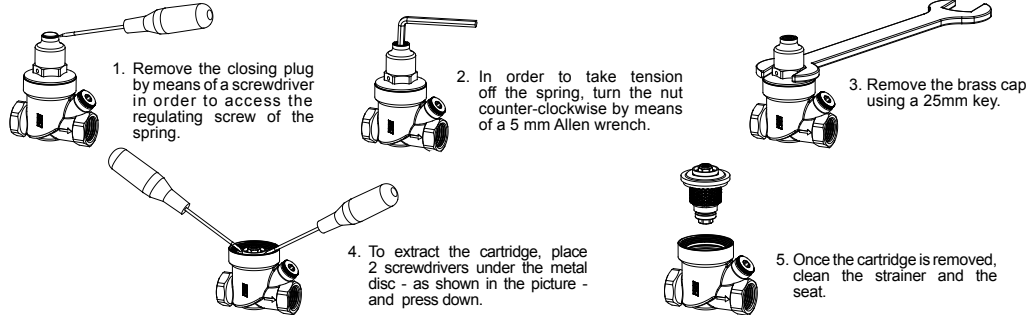


DOWNSTREAM PRESSURE CALIBRATION

All pressure reducing valves are calibrated to 3bar in our laboratories. The pressure level reached by the system can be seen by means of a pressure gauge, which can be fitted to the pressure reducing valve itself by removing the knurled plug, or mounted directly onto the pipe downstream of the pressure reducing valve. In order to change the pressure value it is essential to close the shut-off valve downstream of the reducing valve, so as to read the static pressure of reducer. Then, once the plug (1) has been removed by means of a screwdriver, set the pressure value desired, reading it on the pressure gauge.

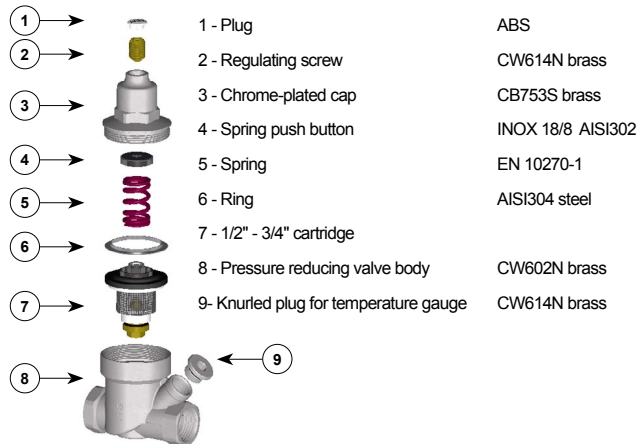
MAINTENANCE

The presence of a small strainer (built in to the cartridge 7) inside the reducing valve requires regular maintenance, mainly in case of systems working with water rich of debris or with no strainer immediately after the meter. Therefore the FAR pressure reducing valve has an easy system for the extraction of the cartridge (7). To carry out this operation you have to:



TECHNICAL FEATURES

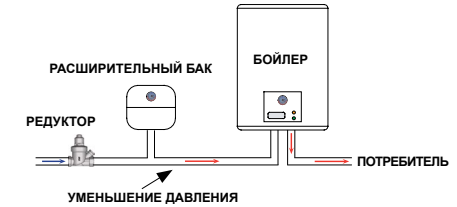
Max. working inlet pressure: 16 bar
Downstream calibration pressure: adjustable from 1 to 6 bar
Pre-calibration: 3 bar
Max. fluid temperature: 75°C
Usable fluids: water and air



арт.2864-2866-2868-2870 1/2"/3/4"
арт.2865-2867-2869-2871 1/2"/3/4"
арт.2873 3/4"

МОНТАЖ

Перед установкой вы должны убедиться в том, что в системе нет примесей, поэтому рекомендуется промыть трубы. Несмотря на наличие встроенного фильтра в картридже редуктора рекомендуется установить дополнительный фильтр. Редуктор может быть установлен в любом положении. Для удобства обслуживания необходимо установить шаровые краны – до и после редуктора. Редуктор устанавливается по стрелке нанесенной на корпусе. В случае установки котла после редуктора необходимо установить между ними расширительный бак.



УСТАНОВКА ДАВЛЕНИЯ

На заводе все редукторы настраиваются на выходное давление в 3 бар. Давление в системе можно определить по манометру устанавливаемому в специальное гнездо на редукторе или установить манометр непосредственно на трубопроводе после редуктора. При необходимости изменения установочного давления закрыть шаровый кран на выходе из редуктора. Снять защитную крышку и ослабить \ затянуть пружину шестигранным ключом 5мм.



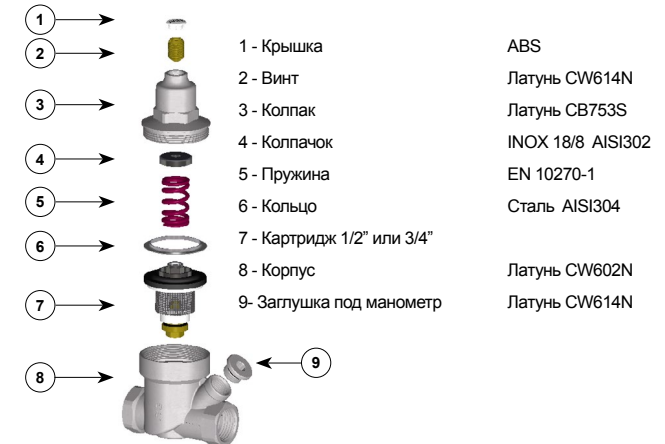
ОБСЛУЖИВАНИЕ

Встроенный в картридж фильтр требуется периодически очищать, особенно если перед редуктором не установлен фильтр:



ТЕХНИЧЕСКИЕ ХАРАКТЕРИСТИКИ

Максимальное входное давление: 16 бар
Регулируемое давление: от 1 до 6 бар
Установочное давление: 3 бар
Максимальная температура: 75°C
Рабочая среда: вода и воздух



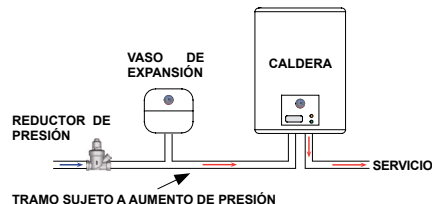


REDUCTOR DE PRESION

Art.2864-2866-2868-2870 1/2"/3/4"
 Art.2865-2867-2869-2871 1/2"/3/4"
 Art.2873 3/4"

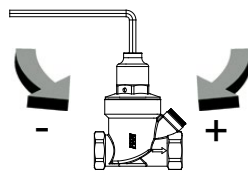
INSTALACION:

Antes de instalar, hay que asegurarse que la instalación no contenga impurezas, por lo que se aconseja un lavado de las tuberías. También se aconseja la presencia de un filtro antes del reductor de presión aunque hay un pequeño filtro incluido en el cartucho. El reductor puede instalarse en cualquier posición, y para una más fácil manutención y accesibilidad se aconseja proveer de válvulas de corte antes y después del reductor. El sentido del fluido se interpreta mediante una flecha marcada en el cuerpo del reductor. En el caso de instalación con presencia de una caldera justo después del reductor, es necesaria la presencia de un vaso de expansión para absorber eventuales aumentos de presión. Al aumentar la temperatura el fluido se dilata, creándose un aumento de presión en el tramo entre el reductor y la caldera.



TARADO DE LA PRESION DE SALIDA

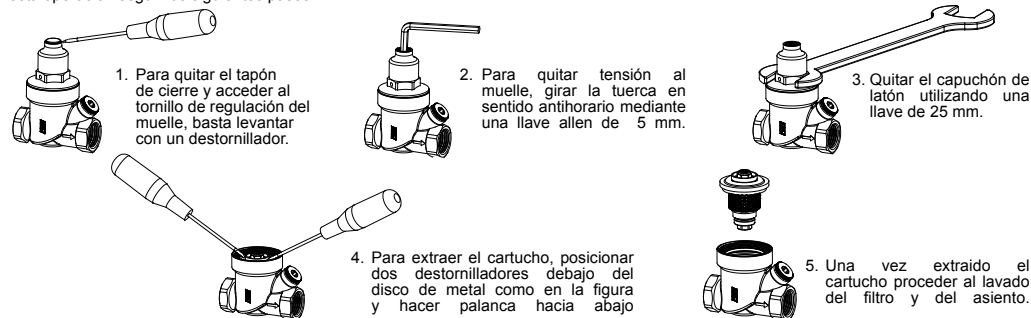
Todos los reductores de presión vienen tarados de fábrica a 3 bar. El nivel de presión alcanzado en el interior del circuito a alimentar se puede comprobar mediante un manómetro montado sobre el mismo reductor quitando el tapón grafilado, o bien montándolo sobre la tubería después del reductor. En el caso de que se necesitara modificar la selección de la presión deseada en la salida, se debe cerrar la llave de corte situada después de manera que podamos leer la presión estática de tarado del reductor, y una vez quitado el tapón (1), con un destornillador, se procede a la regulación mediante una llave allen 5mm. seleccionando el valor deseado y leyendo este valor en el manómetro.



+ sentido horario: aumenta el nivel de presión a valle
 - sentido antihorario: disminuye el nivel de presión a la salida

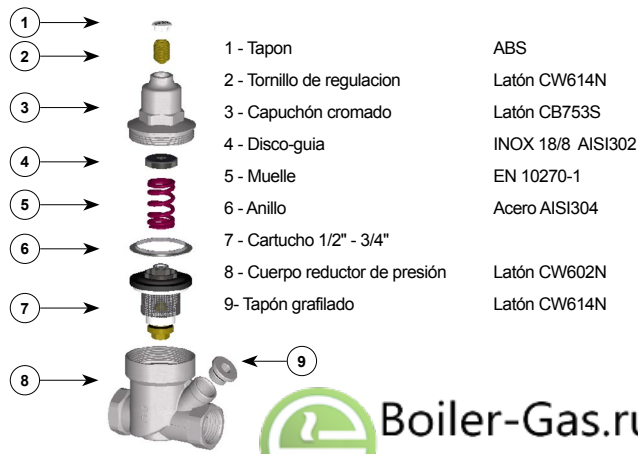
MANUTENCION

La presencia de un filtro (montado sobre el cartucho) en el interior del reductor necesita una limpieza periódica, sobre todo si se trabaja con aguas ricas en impurezas o si opera sin un filtro antes del reductor. Para ello existe la posibilidad de una fácil extracción del cartucho (7). Para efectuar esta operación seguir los siguientes pasos:



CARATTERISTICHE TECNICHE

Presión máxima de ejercicio a la entrada: 16 bar
 Presión de tarado a la salida: regulable de 1 a 6 bar
 Pretarado: 3 bar
 Temperatura máxima del fluido: 75°C
 Fluidos utilizables: agua y aire



Para cualquier problema relativo a la instalación evitar manipular el componente y contactar:
 Ufficio Tecnico - FAR Rubinetterie S.p.A.
 Via Morena, 20 - 28024 GOZZANO (NO)
 tel. 0322.94722/956450
 fax 0322.93952
 e-mail: ufficio.tecnico@far.eu

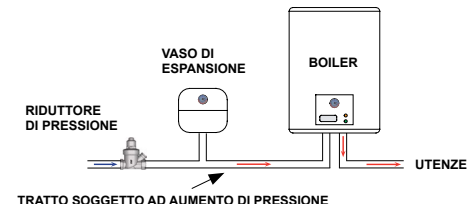


RIDUTTORE DI PRESSIONE

Art.2864-2866-2868-2870 1/2"/3/4"
 Art.2865-2867-2869-2871 1/2"/3/4"
 Art.2873 3/4"

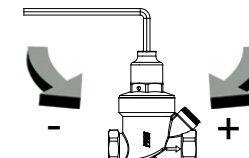
INSTALLAZIONE

Prima dell'installazione è necessario accertarsi che l'impianto non contenga impurità, per cui è consigliato un lavaggio delle tubazioni. E' inoltre consigliata la presenza di un filtro prima del riduttore di pressione anche se un piccolo filtro è presente sulla cartuccia. Il riduttore può essere installato in qualsiasi posizione ed inoltre, per una più facile manutenzione e accessibilità, durante il montaggio è necessario prevedere l'installazione di due valvole di intercettazione del fluido, una posta a monte e l'altra a valle del riduttore stesso. Il senso di moto del fluido nel riduttore è interpretabile tramite la freccia direzionale presente sul corpo. Nel caso di installazione con presenza di un boiler appena dopo il riduttore, è necessario prevedere anche la presenza di un vaso di espansione per assorbire l'eventuale aumento di pressione. Infatti l'aumento di temperatura porta il fluido a dilatarsi, per cui ad un aumento di pressione nel tratto compreso tra il riduttore ed il boiler.



TARATURA DELLA PRESSIONE DI VALLE

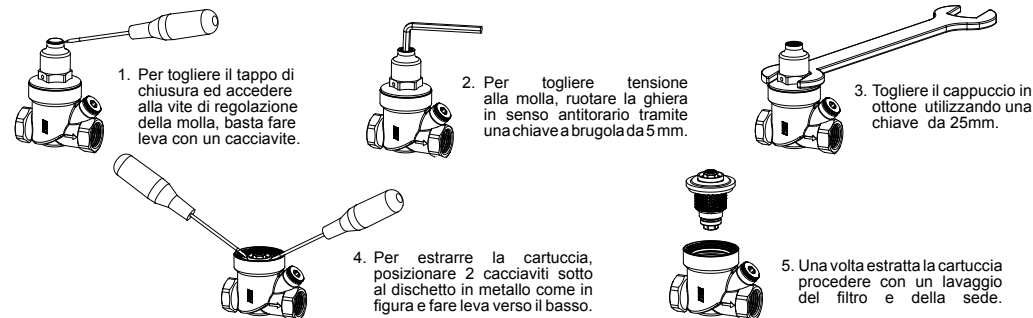
Tutti i riduttori di pressione sono prearati in fabbrica alla pressione di 3bar. Il livello di pressione raggiunto all'interno del circuito da alimentare si può rilevare tramite un manometro, montandolo direttamente sul riduttore di pressione togliendo il tappo zigrinato, oppure direttamente sulla tubazione posta dopo il riduttore. Nel caso si necessiti di modificare l'impostazione della pressione desiderata a valle, occorre anzitutto chiudere la valvola di intercettazione posta dopo il riduttore in modo da leggere la pressione statica alla quale il riduttore è tarato e una volta tolto il tappo(1), mediante l'utilizzo di un cacciavite, si procede alla regolazione servendosi di un brugola da 5mm impostando il valore desiderato e leggendo tale valore sul manometro.



+ senso orario: aumenta il livello di pressione a valle
 - senso antiorario: diminuisce il livello di pressione a valle

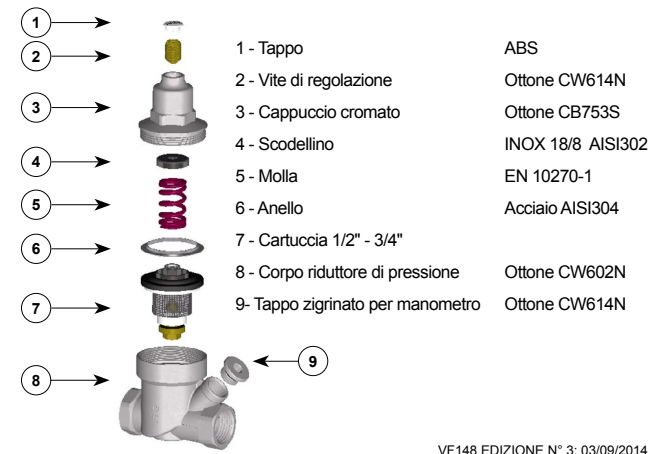
MANUTENCIONE

La presenza di un filtro (montato sulla cartuccia 7) all'interno del riduttore richiede una periodica pulizia, soprattutto se si lavora con acque ricche di impurità o si opera senza un gruppo filtro a monte. Esiste per questo la possibilità di una facile estrazione della cartuccia (7). Per effettuare tale operazione occorre:



CARATTERISTICHE TECNICHE

Pressione massima di esercizio in ingresso: 16 bar
 Pressione di taratura a valle: regolabile da 1 a 6 bar
 Pretaratura: 3 bar
 Temperatura massima del fluido: 75°C
 Fluidi utilizzabili: acqua e aria



Per qualsiasi problema relativo all'installazione evitare di manomettere il componente e contattare:
 Ufficio Tecnico - FAR Rubinetterie S.p.A.
 Via Morena, 20 - 28024 GOZZANO (NO)
 tel. 0322.94722/956450
 fax 0322.93952
 e-mail: ufficio.tecnico@far.eu