

ТЕХНИЧЕСКИЙ ПАСПОРТ ИЗДЕЛИЯ



PURMO

Узлы нижнего подключения радиаторов
MTB 127, MTB 128



Паспорт разработан в соответствии с требованиями ГОСТ 2.601

ТЕХНИЧЕСКИЙ ПАСПОРТ ИЗДЕЛИЯ

Артикулы:

MTB 127 — узел нижнего подключения, прямой

MTB 128 - узел нижнего подключения угловой

Назначение и область применения.

Узлы нижнего подключения применяются для отключения отопительных приборов без слива системы отопления. Узлы нижнего подключения могут использоваться на трубопроводах систем отопления, питьевого и хозяйственно- питьевого назначения, горячего водоснабжения, а также на технологических трубопроводах, транспортирующих жидкости, не агрессивные к материалам узла. Наличие разъемного соединения позволяет монтировать и демонтировать отопительный прибор без демонтажа трубопровода.

Технические характеристики

№	Характеристика	Значение	Обоснование
1	Нормативный срок службы	30 лет	ГОСТ 4.114
2	Рабочее давление, МПа	до 1,0	ГОСТ 10944
3	Испытательное давление, МПа	1,5	ГОСТ 10944
4	Рабочая температура транспортируемой среды, °С	До 110	ГОСТ 10944
5	Допустимая температура среды окружающей вентиль, °С	От +5 до +45	ГОСТ 10944
6	Допустимая влажность среды, окружающей вентиль, %	До 80	ГОСТ 10944
7	Расход через закрытый вентиль при разности давлений 0,01 кПа, см ³ /мин	0-5	ГОСТ 10944
8	Коэффициенты пропускной способности Kv	3,5	
9	Минимальный ресурс	4000 циклов	ГОСТ 10944
10	Наработка на отказ	1500 циклов	ГОСТ 10944
11	Ремонтопригодность	ремонтопригоден	ГОСТ 4.114
12	Диапазон диаметров условного прохода Ду	½; ¾	ГОСТ 21345
13	Монтажное положение	любое	ГОСТ 10944
14	Допустимый изгибающий момент на корпус, Нм	½ не более 120, ¾ не более 180	по методике п.8.4. ГОСТ 30815

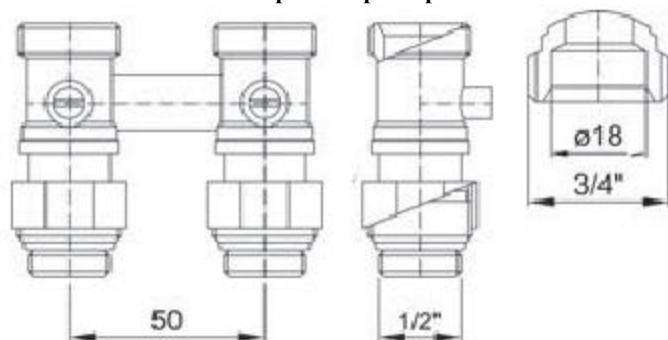
Паспорт разработан в соответствии с требованиями ГОСТ 2.601

ТЕХНИЧЕСКИЙ ПАСПОРТ ИЗДЕЛИЯ

Устройство и принцип работы

Корпус узла изготовлен из латуни методом горячей штамповки. К корпусу через уплотнительные прокладки из EPDM В и G присоединены латунные муфты вентильного узла и патрубки разъемного соединения. Патрубки разъемного соединения крепятся к корпусу с помощью накидной гайки. Узел содержит два шаровых крана. Сальниковый узел решен в виде двух уплотнительных колец из EPDM. Латунные детали выполнены никелированными.

Габаритные размеры



Указания по монтажу

Узлы могут устанавливаться в любом монтажном положении.

Муфтовые соединения должны выполняться с использованием в качестве уплотнительных материалов ФУМ (фторопластовый уплотнительный материал).

При монтаже клапана первым к трубопроводу или прибору присоединяется патрубок разъемного соединения. Перед монтажом разъемного соединения необходимо удостовериться в наличии и целостности резинового уплотнительного кольца. Монтаж патрубка разъемного соединения производится с помощью специального сгонного ключа. Накидную гайку после затяжки вручную следует повернуть ключом не более, чем на 1/2 оборота.

Для монтажа клапана не допускается использование рычажных ключей.

Указания по эксплуатации и техническому обслуживанию

Узлы должны эксплуатироваться при давлении и температуре, изложенных в таблице технических характеристик.

Условия хранения и транспортировки

Узлы должны храниться в упаковке предприятия – изготовителя по условиям хранения 3 по ГОСТ 15150.

Паспорт разработан в соответствии с требованиями ГОСТ 2.601

ТЕХНИЧЕСКИЙ ПАСПОРТ ИЗДЕЛИЯ

Гарантийные обязательства

Изготовитель гарантирует соответствие изделий требованиям безопасности, при условии соблюдения потребителем правил использования, транспортировки, хранения, монтажа и эксплуатации.

Гарантия распространяется на все дефекты, возникшие по вине завода-изготовителя.

Гарантия не распространяется на дефекты, возникшие в случаях:

- нарушения паспортных режимов хранения, монтажа, испытания, эксплуатации и обслуживания изделия;
- ненадлежащей транспортировки и погрузо-разгрузочных работ;
- наличия следов воздействия веществ, агрессивных к материалам изделия;
- наличия повреждений, вызванных пожаром, стихией, форс — мажорными обстоятельствами;
- повреждений, вызванных неправильными действиями потребителя;
- наличия следов постороннего вмешательства в конструкцию изделия.
- наличия повреждений, вызванных пожаром, стихией, форс — мажорными обстоятельствами;
- повреждений, вызванных неправильными действиями потребителя;
- наличия следов постороннего вмешательства в конструкцию изделия.

Условия гарантийного обслуживания

1. Претензии к качеству товара могут быть предъявлены в течение гарантийного срока.
2. Неисправные изделия в течение гарантийного срока ремонтируются или обмениваются на новые бесплатно. Решение о замене или ремонте изделия принимает представительство производителя в Российской Федерации. Заменное изделие или его части, полученные в результате ремонта, переходят в собственность представительства производителя в Российской Федерации.
3. Затраты, связанные с демонтажем, монтажом и транспортировкой неисправного изделия в период гарантийного срока Покупателю не возмещаются.
4. В случае необоснованности претензии, затраты на диагностику и экспертизу изделия оплачиваются Покупателем.
5. Изделия при возврате принимаются полностью укомплектованными.



Паспорт разработан в соответствии с требованиями ГОСТ 2.601

ТЕХНИЧЕСКИЙ ПАСПОРТ ИЗДЕЛИЯ

Гарантийный талон № _____

наименование товара: *Узлы нижнего подключения*

№	марка	количество
1	МТВ 127	
2	МТВ 128	

Название и адрес торгующей организации _____

Дата продажи _____

Подпись продавца _____

Печать торгующей организации

С условиями гарантии СОГЛАСЕН:

ПОКУПАТЕЛЬ _____ (подпись)

Гарантийный срок — два года с даты продажи конечному потребителю.

По вопросам гарантийной замены, рекламаций и претензий к качеству изделий обращаться по адресу: 127550, г.Москва, ул. Прянишникова, д. 23-А, офис 42.

Тел.: (812) 441-24-61

При предъявлении претензии к качеству товара, покупатель представляет следующие документы:

1. Заявление в произвольной форме, в котором указываются:

-название организации или Ф.И.О. покупателя, фактический адрес и контактные телефоны;

-название и адрес организации, производившей монтаж;

-основные параметры системы, в которой использовалось изделие;

-краткое описание дефекта.

2. Документ, подтверждающий покупку изделия (накладная, квитанция).

3. Акт гидравлического испытания системы, в которой монтировалось изделие.

4. Настоящий заполненный гарантийный талон.

Отметка о возврате или обмене товара:

Дата: «__» _____ 20__ г. Подпись _____

Паспорт разработан в соответствии с требованиями ГОСТ 2.601