

Нагреватели предназначены для подогрева воды в домашних условиях и могут быть установлены там, где есть возможность подключения к водопроводу, котлу центрального отопления и солнечному коллектору. Нагреватели имеют стальной эмалированный резервуар с двумя змеевиками, который дополнительно защищен от коррозии магниевым анодом.

NIBE **BLAWAR**

 Boiler-Gas.ru
Перейти на сайт

**Нагреватели воды
косвенного нагрева**

MEGA solar

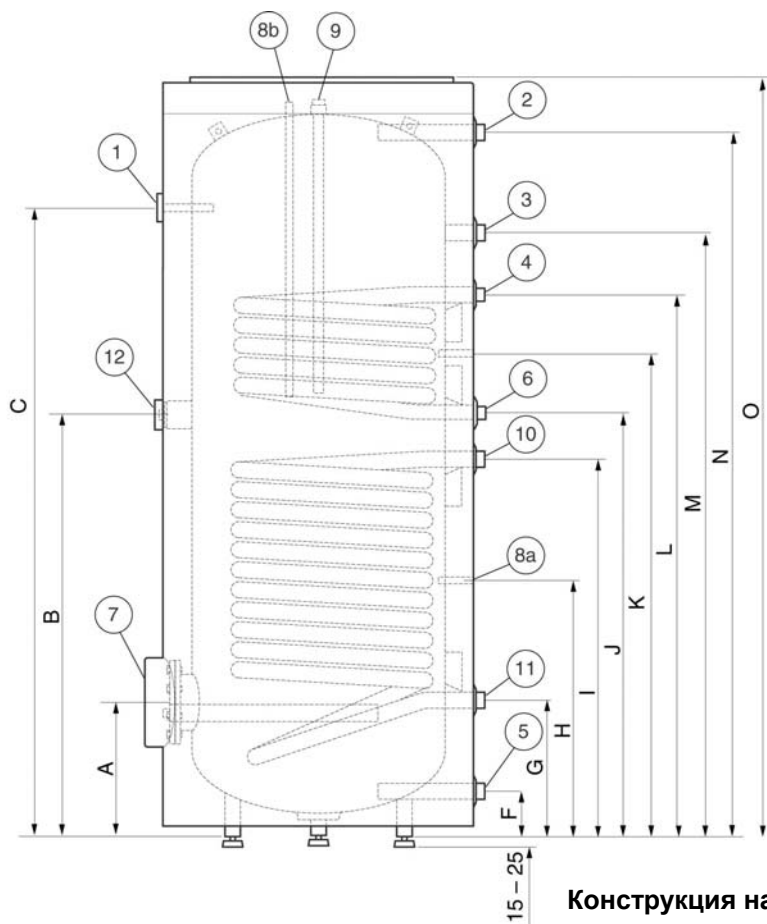
W-E 300.82 W-E 400.82



Технические характеристики		QMS-300	QMS-400
Номинальная ёмкость	л.	300	400
Рабочая ёмкость	л.	280	375
Максимальное давление в змеевике	МПа	2,5	2,5
Максимальное давление в баке	МПа	1,0	1,0
Площадь змеевика системы центрального отопления	м ²	0,65	0,65
Площадь змеевика для солнечного коллектора	м ²	1,6	1,6
Ёмкость змеевика системы ц.о. (верхнего)	л.	3,8	3,8
Ёмкость змеевика для солнечного коллектора (нижнего)	л.	9,4	9,4
Максимальная температура в змеевике	°С	110	110
Максимальная температура в баке	°С	95	95
Максимальный проток через змеевик	л/ч	1950	1950
Максимальное сопротивление течению	мбар	140	140
Производительность горячей воды для параметров 80/10/45	л/ч	850	850
Длина магнeвого анода Ø 33 мм	мм	425	520
Вес	кг	160	215
Размеры			
A	мм	283	315
B	мм	883	883
C	мм	1308	1308
D	мм	530	600
E	мм	650	725
F	мм	91	103
G	мм	283	283
H	мм	533	533
I	мм	787	787
J	мм	933	933
K	мм	1083	1083
L	мм	1227	1227
M	мм	1308	1308
N	мм	1472	1495
O	мм	1587	1633

Руководство по эксплуатации

ВНИМАНИЕ! Установка и первое включение нагревателя должно быть произведено лицом, имеющим соответствующую квалификацию.



Конструкция нагревателя:

- | | | |
|-----|--|-----------|
| 1. | Термометр | |
| 2. | Выход горячей воды | 1" |
| 3. | Циркуляция | 3/4" |
| 4. | Вход змеевика Ц.О. | 1" |
| 5. | Вход холодной воды | 1" |
| 6. | Выход змеевика Ц.О. | 1" |
| 7. | Фланец для чистки бака | Ø 274/115 |
| 8a | Трубка для датчика | Ø 10 mm |
| 8b | Трубка для датчика | Ø 12 mm |
| 9. | Анод QMS 300 | Ø 33 mm |
| | QMS 400 | Ø 33 mm |
| 10. | Вход змеевика системы солнечного коллектора | 1" |
| 11. | Выход змеевика системы солнечного коллектора | 1" |
| 12. | Фланец для подключения ТЭН-а | 1 1/2" |

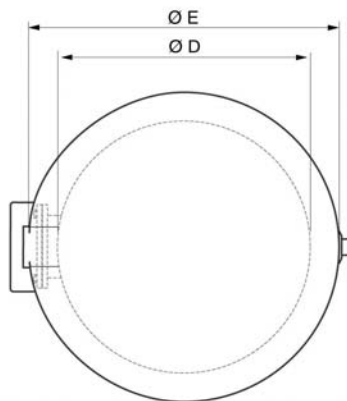
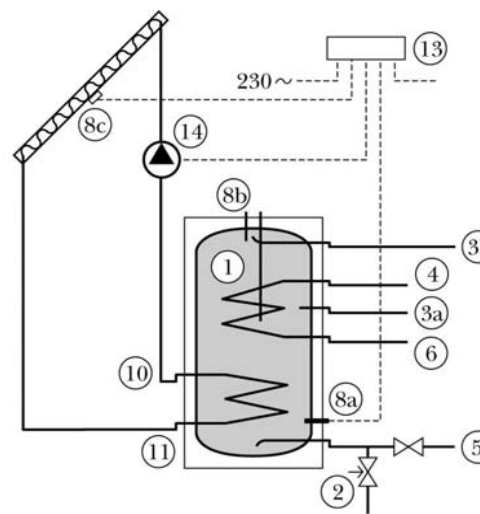


Схема гидросистемы



1. Нагреватель
2. Предохранительный клапан
- 3a Циркуляция
- 3b Выход горячей воды
4. Вход из системы Ц.О.
5. Вход холодной воды
6. Выход в систему Ц.О.
- 8a Датчик температуры системы солнечного коллектора
- 8b Датчик температуры системы центрального отопления
- 8c Солнечный коллектор
10. Вход источника тепла из солнечного коллектора
11. Выход из змеевика системы солнечного коллектора
13. Управление
14. Циркуляционный насос

Нагреватель устанавливать и использовать только со смонтированным предохранительным клапаном.

Нагреватель могут ремонтировать и консервировать только специально обученные этому квалифицированные специалисты, поскольку неправильно выполненный ремонт может стать причиной возникновения опасности во время работы нагревателя.

Адрес ближайшей сервисной мастерской необходимо получить у продавца.

Кривая сопротивления течению

Сопротивление течению

