

# Технический паспорт

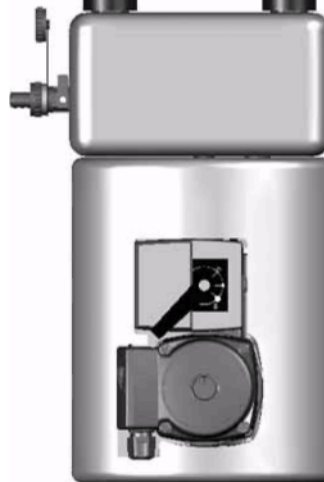


**Thermix**  
смесительный узел  
с электроприводом



**Thermix V**  
смесительный узел  
с термостатическим  
управлением

*Thermix*



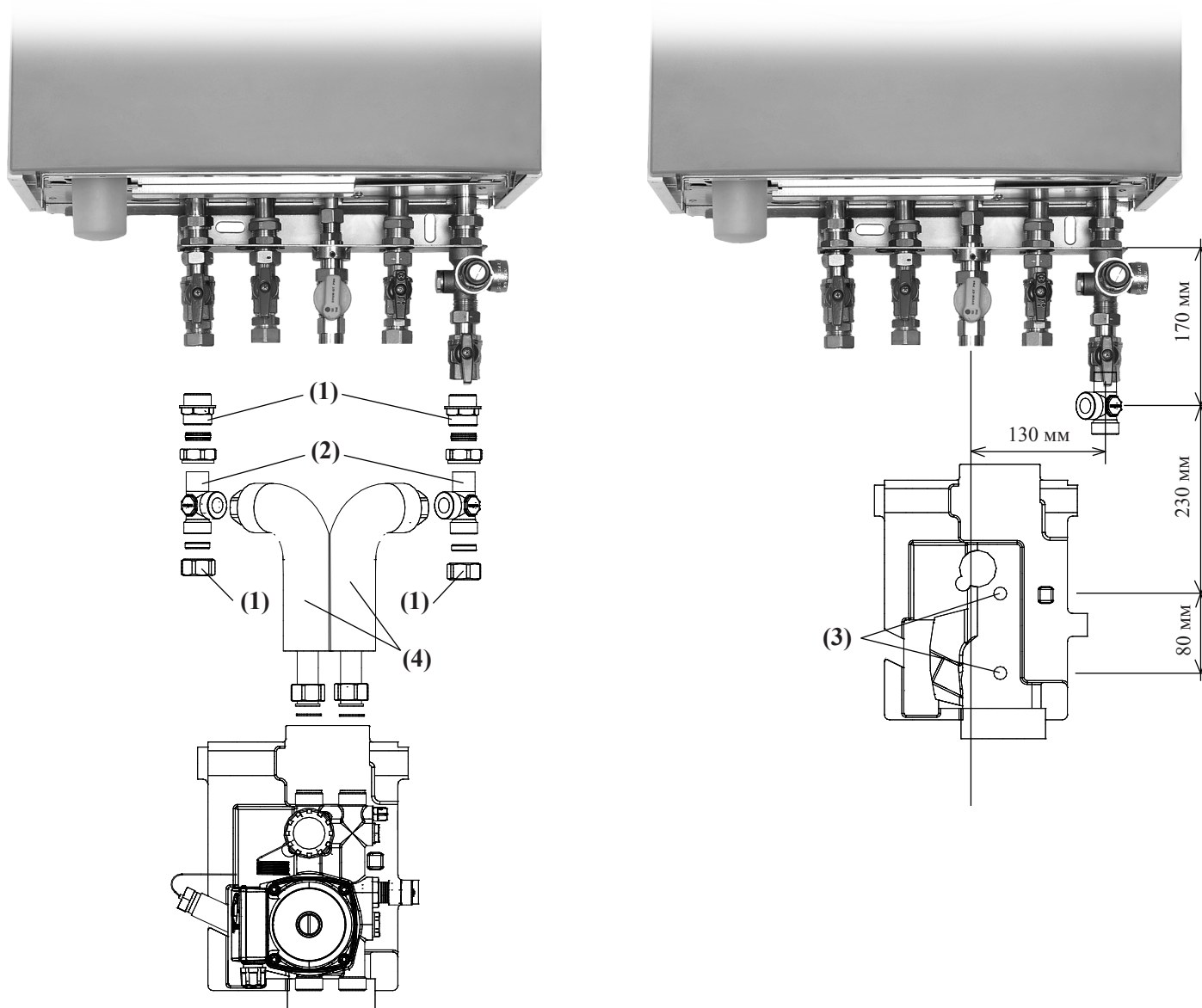
**Thermix Trennsystem**  
разделительная система со  
смесительным элементом с  
электроприводом

# Содержание

<b>1. Подключение Thermix к настенному котлу</b>	<b>3</b>
1.1 Подключение непосредственно под настенным котлом	3
1.2 Подключение Thermix с комплектом балансировочной арматуры	4
<b>2. Монтаж настенного кронштейна</b>	<b>6</b>
<b>3. Заводские установки</b>	<b>7</b>
3.1 Смеситель – сервомотор – управление	7
3.2 Байпас вторичный	10
3.3 Байпас первичный	11
<b>4. Технические характеристики</b>	<b>12</b>
<b>5. Настройка расхода для гидравлической балансировки     отопительного контура котла и смесительного контура Thermix</b>	<b>14</b>
<b>6. Таблица выбора преднастроек отопительной системы с Thermix</b>	<b>15</b>
<b>7. Thermix V с термостатическим управлением</b>	<b>16</b>
<b>8. Thermix дополнительные комплектующие</b>	<b>20</b>
<b>9. Разделительный контур Thermix</b>	<b>21</b>
<b>10. Порядок транспортировки и хранения</b>	<b>23</b>
<b>11. Утилизация</b>	<b>23</b>
<b>12. Гарантийные обязательства</b>	<b>23</b>
<b>13. Свидетельство о продаже</b>	<b>24</b>
<b>14. Свидетельство о монтаже</b>	<b>24</b>

# 1. Подключение Thermix к настенному котлу

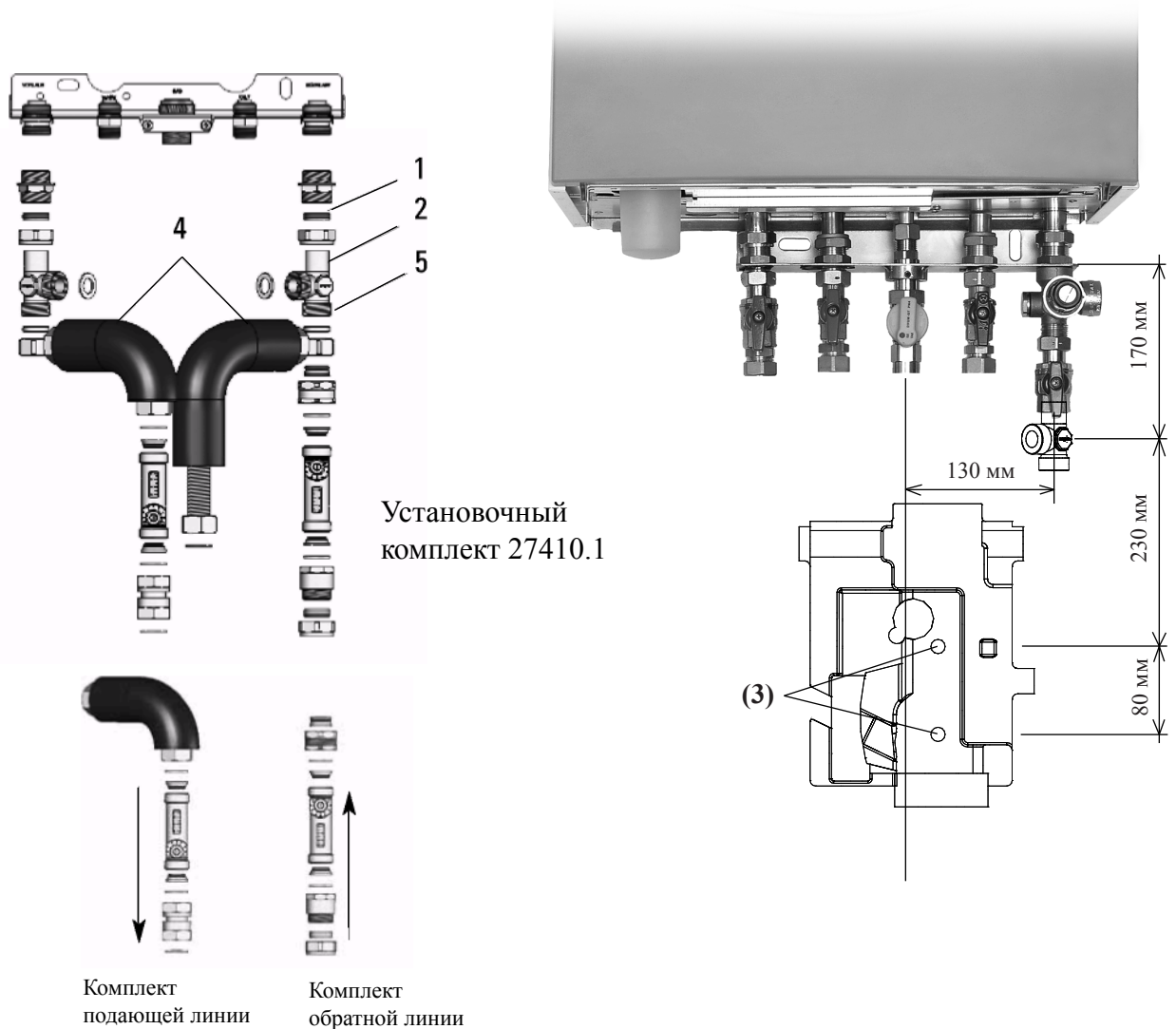
## 1.1 Подключение непосредственно под настенным котлом



1. Уплотните и закрутите ниппель (1) в отсечную арматуру отопительных подключений котла.
2. Вставьте тройник (2) в ниппель (1) и затяните гайку цангового соединения.
3. Просверлите отверстия (3) настенного кронштейна согласно размерам на рисунке.
4. Снимите термоизоляцию Thermix. Вначале выполните подключение гибких труб (4) к Thermix (соединение на плоских уплотнениях). Обратите внимание на правильность выполнения подключений – к первичной стороне модуля Thermix (подключение к котлу).
5. Установите настенный кронштейн согласно п.2 данной инструкции «Монтаж настенного кронштейна»
6. Адаптируйте гибкую трубу в необходимое положение и подключите их с помощью плоских уплотнений к тройникам (2)
7. Затяните все соединения.

# 1. Подключение Thermix к настенному котлу

## 1.2 Подключение Thermix с комплектом балансировочной арматуры



1. Уплотните и закрутите ниппель (1) в отсечную арматуру отопительных подключений котла
2. Вставьте тройник (2) в ниппель (1) и затяните гайку цангового соединения.
3. Просверлите отверстия (3) настенного кронштейна согласно размерам на рисунке.
4. Снимите термоизоляцию Thermix. Вначале выполните подключение гибких труб (4) к Thermix (соединение на плоских уплотнениях). Обратите внимание на правильность выполнения подключений – к первичной стороне модуля Thermix (подключение к котлу).

# 1. Подключение Thermix к настенному котлу

**Внимание!** При использовании балансировочного комплекта 27410.1 гибкая труба подающей линии из комплекта Thermix должна быть заменена на соответствующий набор «подающей линии» (см. рис.) из балансировочного комплекта (соблюдайте направление потока!). Подключите и затяните соединения на плоских уплотнениях к Thermix.

Снимите накидную гайку и цангу с тройника (2) обратной линии, установите в тройник (2) вставку «евроконус» (из набора) и подключите с помощью плоского уплотнения набор «обратной линии» (соблюдайте направление потока!).

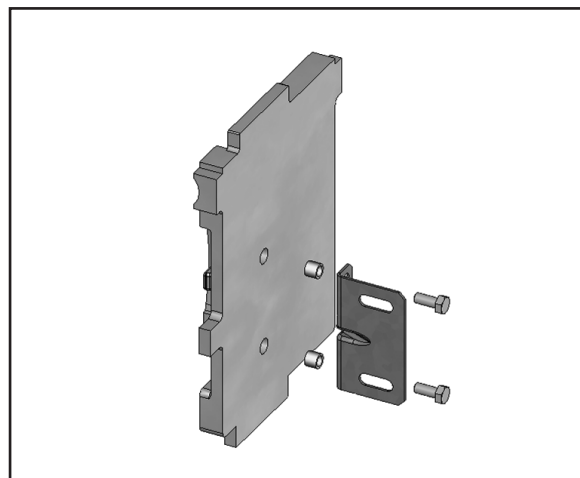
5. Установите настенный кронштейн согласно п.2 данной инструкции «Монтаж настенного кронштейна»

6. Согните гибкую трубу в необходимое положение и подключите их с помощью плоских уплотнений к тройникам (2)

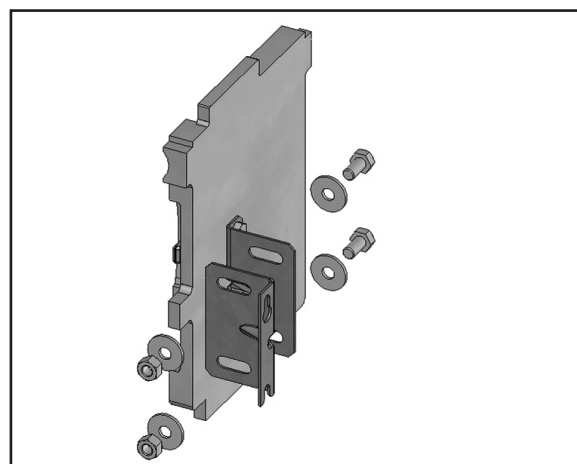
7. Затяните все соединения

## 2. Монтаж настенного кронштейна

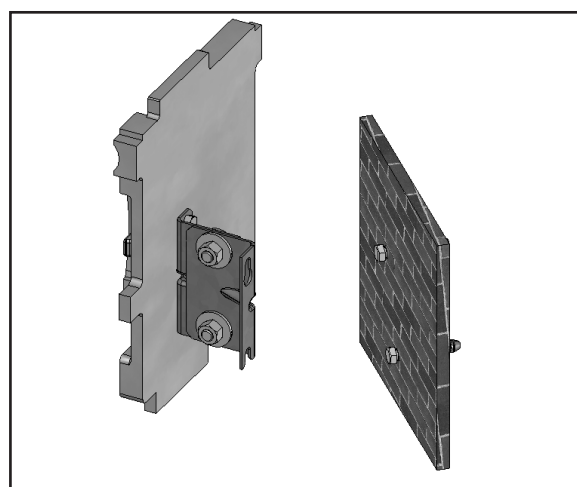
**1. Закрепите направляющую на Thermix (используйте латунные втулки)**



**2. Соедините направляющие вместе при помощи болтов.**



**3. Следующим шагом навесьте конструкцию на закрепленные в стене шурупы и затяните их. Отрегулируйте с помощью направляющих расстояние от стены.**



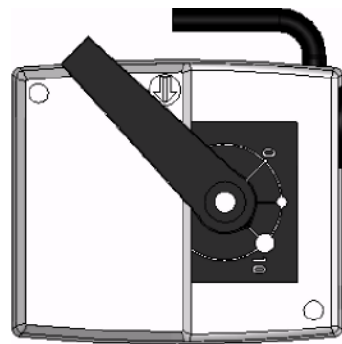
## 3. Заводские установки

### 3.1 Смеситель – сервомотор – управление

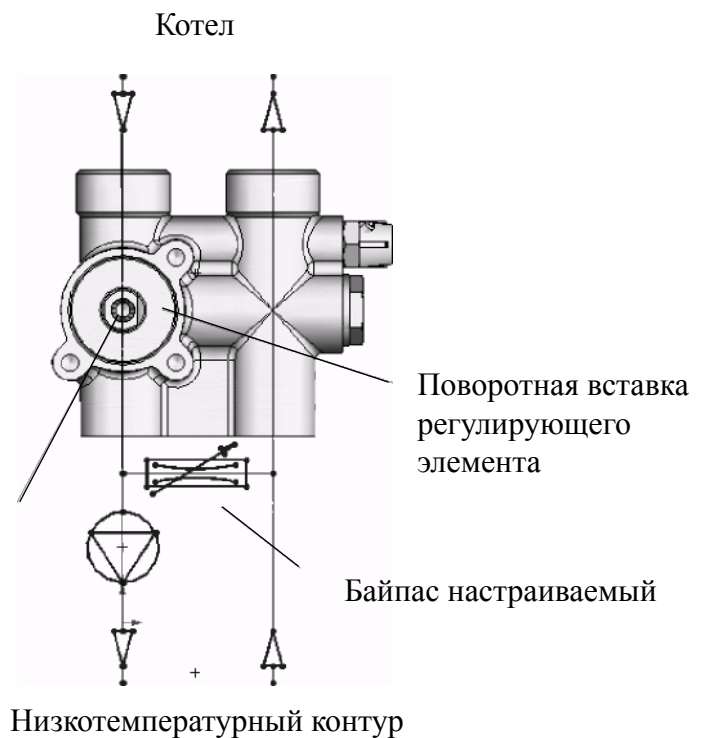
Заводские настройки смесителя/сервомотора:

Смеситель открыт - нет подмеса со стороны обратной линии, положение рукоятки ручного управления серводвигателя и штока клапана смесителя в соответствии с приведенным ниже рисунком.

#### Позиция «открыто» (Полный поток теплоносителя от котла)

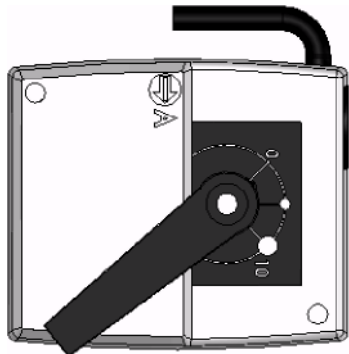


Плоская фаска на штифте запорного элемента смесителя в положение «открыто» (параллельно направлению потока)

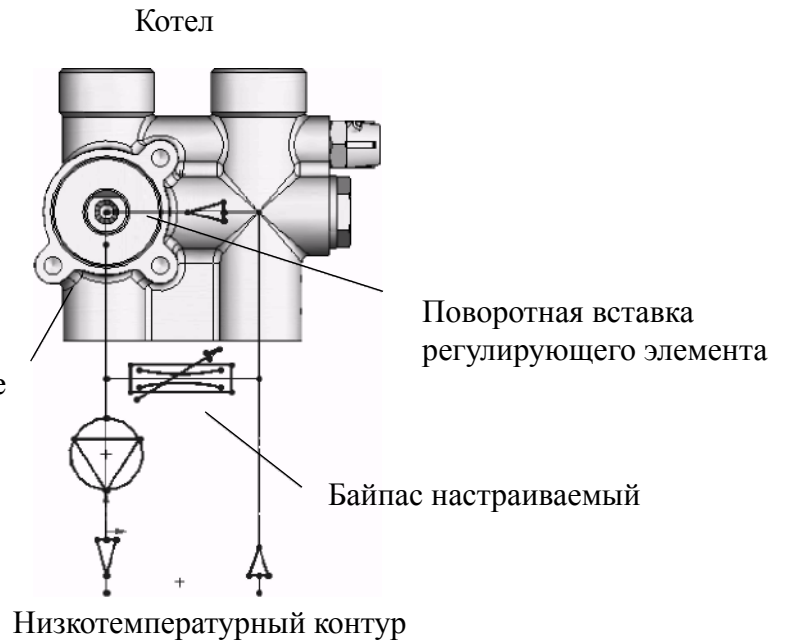


### 3. Заводские установки

#### Позиция «закрыто» (Циркуляция во вторичном контуре)



Плоская фаска на штифте запорного элемента смесителя в положение «закрыто» (параллельно направлению потока)





### 3. Заводские установки

#### Технические данные серводвигателя

<b>Номинальное напряжение</b>	АС 230 В 50/60 Гц
<b>Потребляемая мощность</b>	2,5 Вт
<b>Подключение</b>	Кабель 3 x 0,5 мм <sup>2</sup> , длина 2 м
<b>Направление вращения</b>	В зависимости от коммутации проводов
<b>Ручное управление</b>	Временно или постоянно
<b>Вращающий момент</b>	6 Нм (при номинальном напряжении)
<b>Угол поворота</b>	90°, электронное ограничение
<b>Время рабочего цикла</b>	140 сек.
<b>Уровень шума</b>	Макс. 35 Дб(А)
<b>Шкала</b>	0 ... 10
<b>Класс влагозащиты</b>	IP 40
<b>Температуры окружающей среды</b>	0°С... +50°С
<b>Температура хранения</b>	-30°С ... +0°С
<b>Обслуживание</b>	Необслуживаемый
<b>Вес</b>	0,4 кг

#### Трехпозиционный электрический сервомотор.

#### Применение

Управление от любого контроллера с выходом типа «сухой контакт».

Простая установка серводвигателя с помощью поставляемых универсальных адаптеров для всех смесителей Meibes.

При установке, корпус серводвигателя должен быть установлен под углом 90°

#### Ручное управление

Ручное управление возможно при нажатии и одновременном повороте переключателя режимов ручной/автомат (см. рис.1)

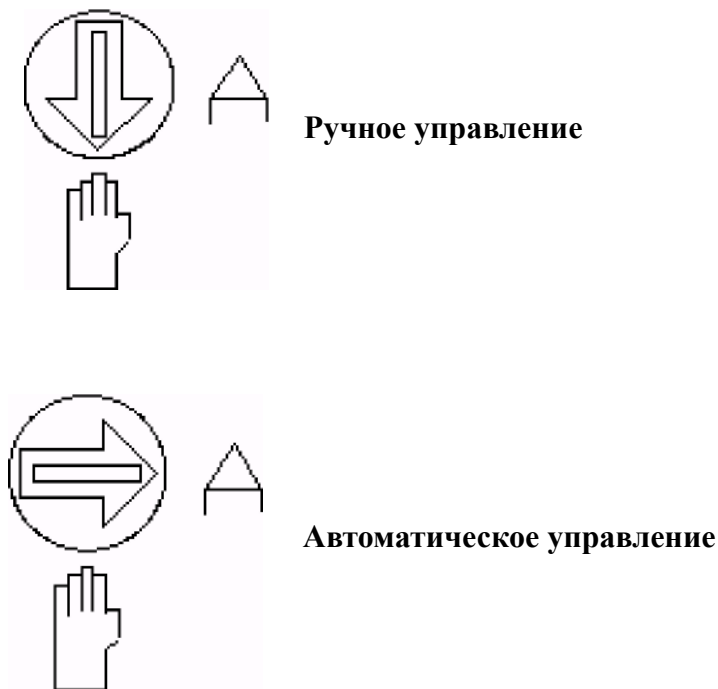
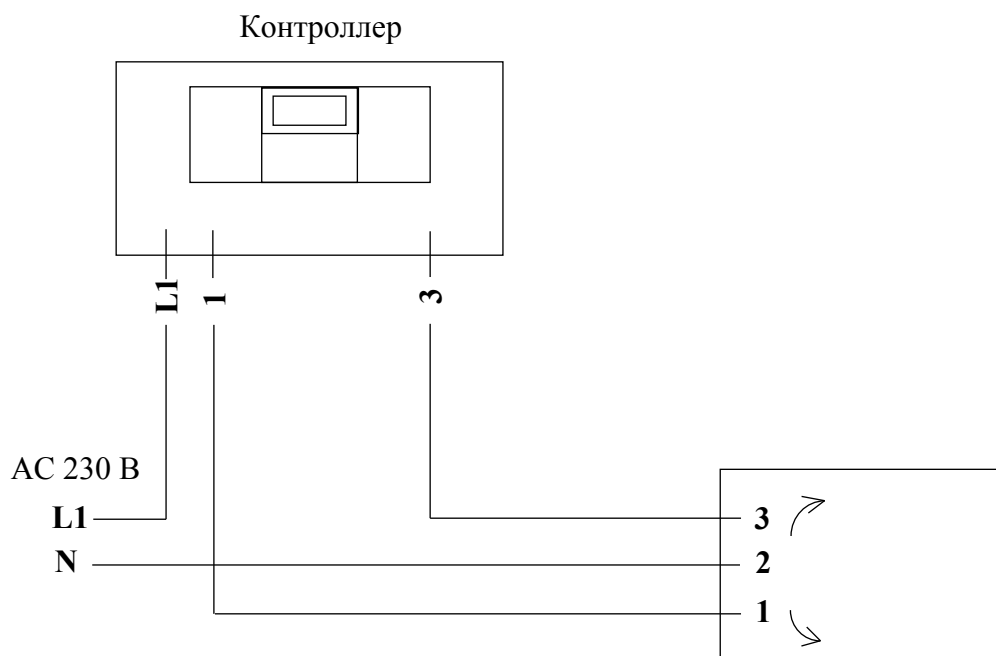


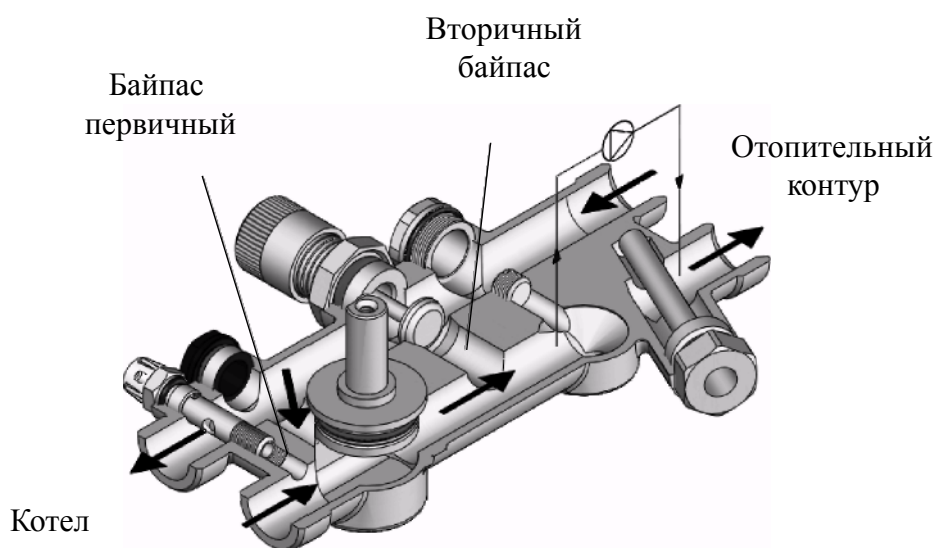
Рис. 1

### 3. Заводские установки

#### Схема электрических соединений



#### 3.2 Байпас вторичный



### 3. Заводские установки

При поставке байпас закрыт. Настройки байпаса приведены в нижеследующей таблице. Открытие байпаса осуществляется вращением против часовой стрелки

Открытие байпаса (количество оборотов)	0,5	1	1,5	2	3	4	5	6
Расход	30%	44%	71%	82%	92%	96%	98%	100%

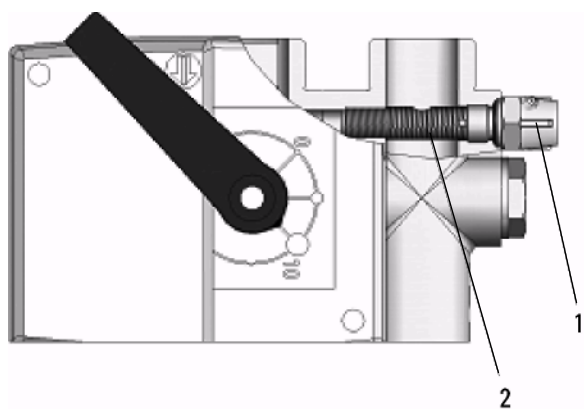
#### 3.3 Байпас первичный

Первичный байпас выполняет функцию гидравлического разделения насосов котла и насосной группы Thermix

При поставке байпас закрыт. Для открытия байпаса выкрутите воздухоотводчик (1) и используя шестигранный ключ (размер 4) удалите транспортную заглушку (2).

Установите воздухоотводчик на место.

**Внимание!** Все работы производить только на отключенной установке, при закрытой арматуре и при отсутствии избыточного давления в системе.

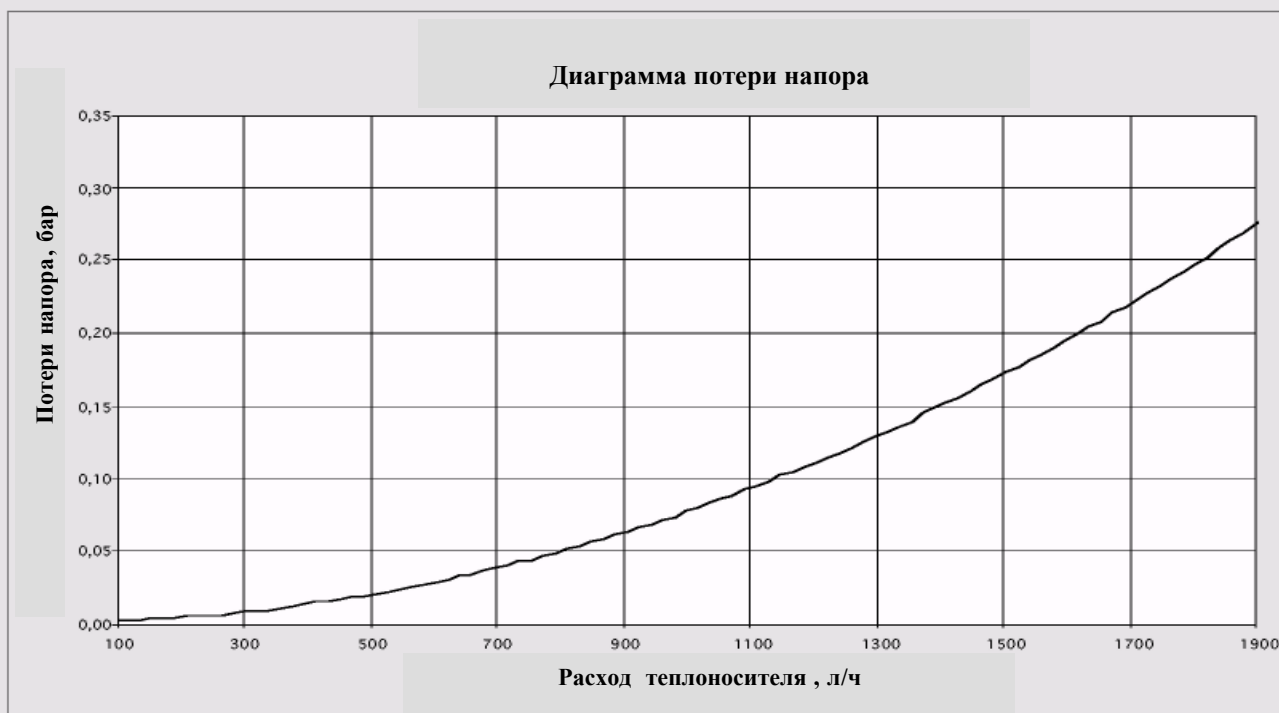


## 4. Технические характеристики

### Технические характеристики

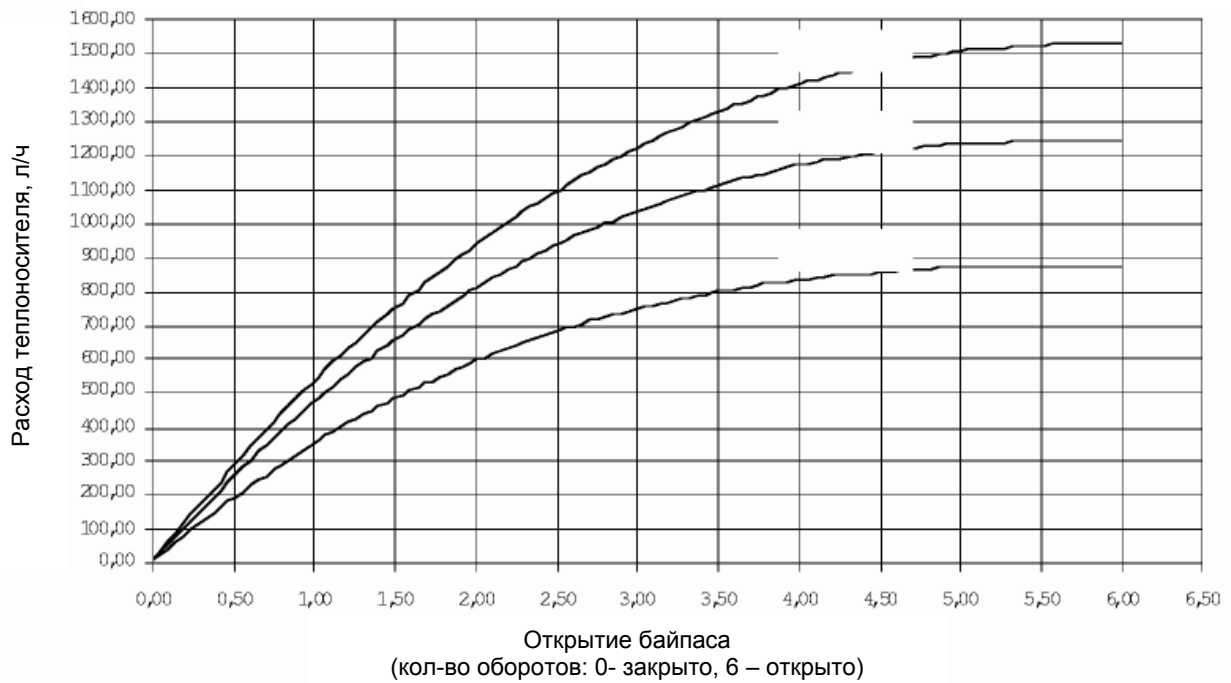
Артикул	Насос
27400	UPS15/50MBP
27401	HU 15/4-2-3
27401.1	HU 15/6-2-3
Верхнее подключение	3/4", Наружная резьба
Нижнее подключение	3/4", Наружная резьба, „еврокonus“
Материал деталей	Прессованная латунь, латунь, EPP изоляция
Размеры	В х Ш х Г 280 мм х 225 мм х 165 мм
Уплотнительные материалы	O-Ring, EPDM
Рабочее давление	до 6 бар
Kvs	2,8

Диаграмма потери напора



## 4. Технические характеристики

Диаграмма «Расход через вторичный байпас для насосов с напором 6м»



## 5. Настройка расхода для гидравлической балансировки отопительного контура котла и смесительного контура Thermix

При установке и применении должны соблюдаться местные нормы и правила.

Условия, которые должны быть обеспечены перед началом балансировки.

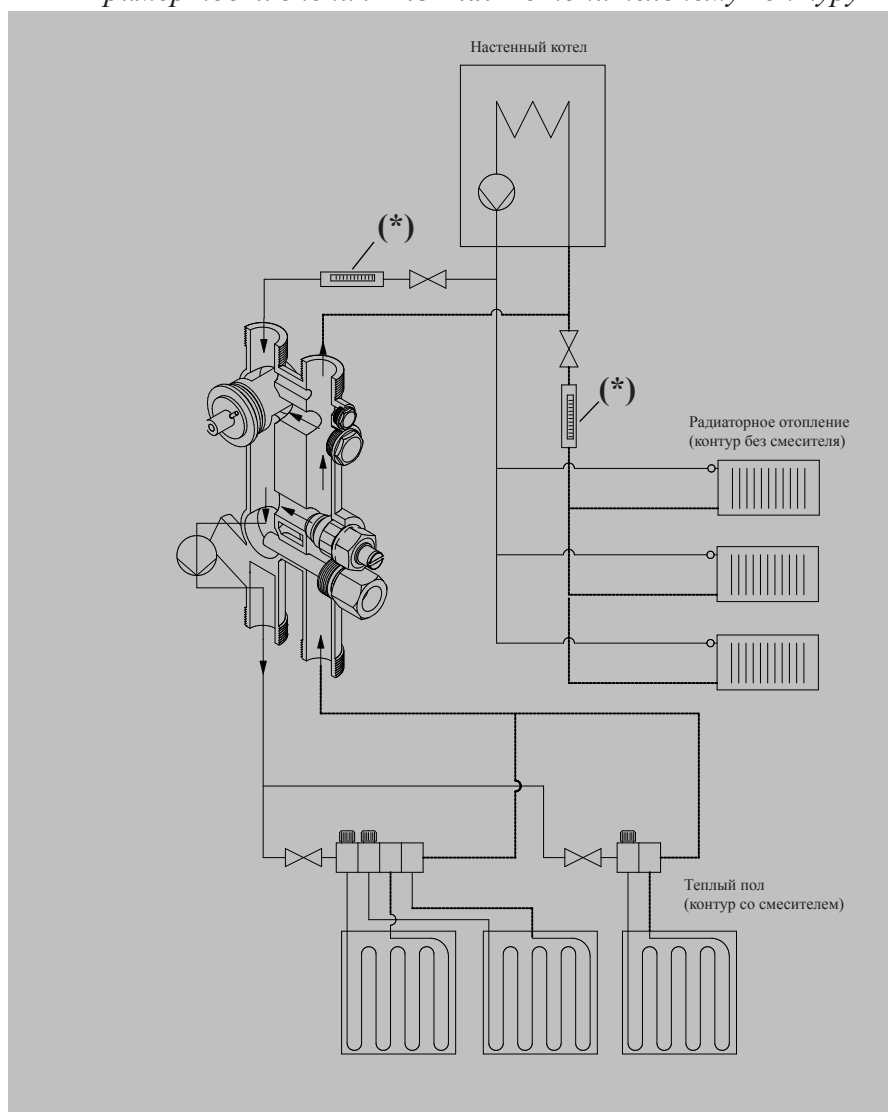
1. Все радиаторные клапаны, а также клапаны в системе теплый пол должны быть настроены на максимальный расход.
2. Смеситель Thermix полностью открыт (нет подмеса), байпас закрыт.
3. Насос Thermix включен
4. Настенный котел работает (насос включен)

Требуемые расходы теплоносителя для прямого и смесительного (Thermix) контуров обеспечиваются выставленным скоростям насосов, которые в свою очередь определяются из таблицы в соответствии с тепловой нагрузкой контуров.

*Пример подключения Thermix к отопительному контуру*

Расход в случае индивидуальных параметров системы устанавливается следующим образом:

1. Установите требуемую скорость насосов котла и Thermix
  2. Установите требуемый расход теплоносителя в контуре теплого пола при помощи клапана, установленного на данной линии.
  3. Отрегулируйте клапаны на обоих ответвлениях до тех пор, пока в них не установятся требуемые согласно расходам.
- В случае, если в смесительном контуре требуется обеспечить большую нагрузку требуется повысить ступень насоса Thermix и калибровка расходов по ответвлениям должна быть повторена. В случае изменения конфигурации системы (например, увеличения зоны теплых полов) настройка расходов должна быть выполнена повторно.



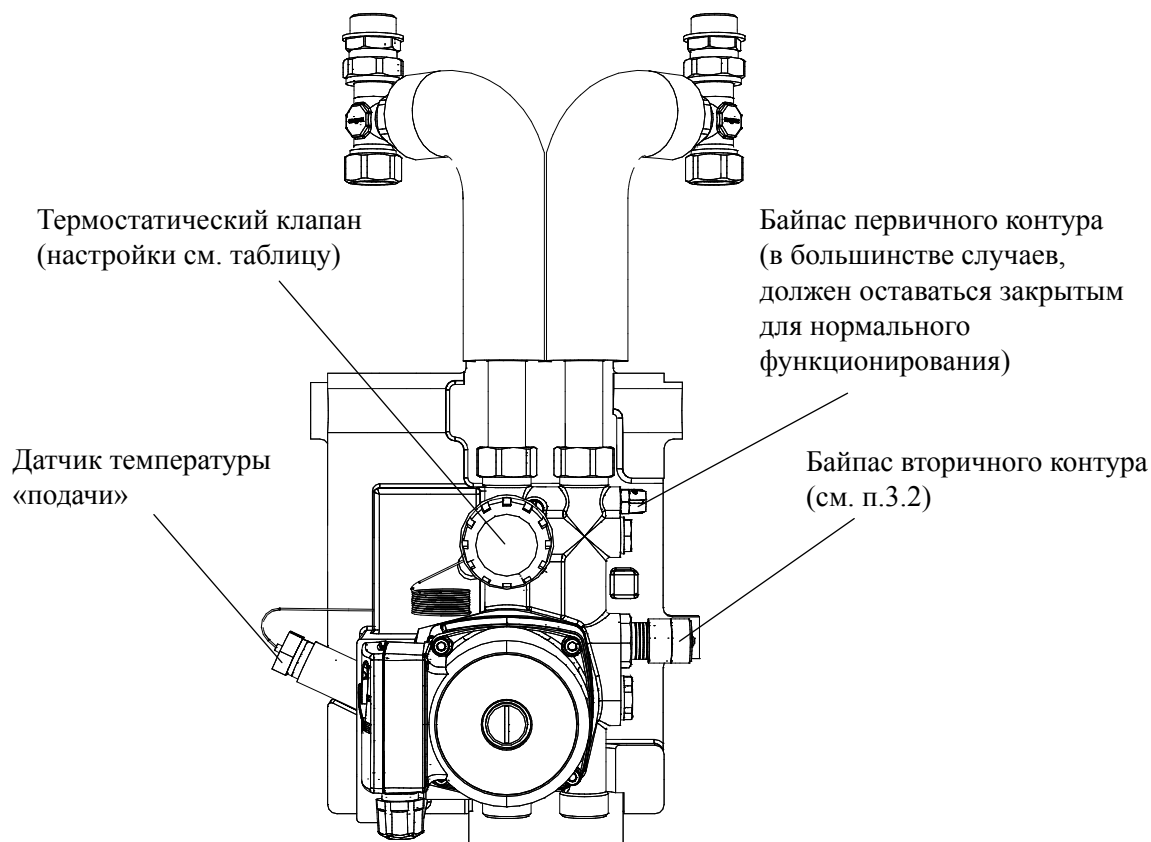
*\*Ограничитель расхода воды с настроечным вентилем позволяет регулировать расход отопительного контура (принадлежности не входят в стандартный комплект поставки).*

## 6. Таблица выбора преднастроек отопительной системы с Thermix

Доля нагрузки низкотемпературного контура	Общая мощность системы отопления, кВт		5	8	10	12	15	18
До 10%	Расход в радиаторном контуре, [л/ч]	$\Delta T=15K$	4,3	6,9	8,6	10,3	12,9	15,5
		$\Delta T = 20K$	3,2	5,2	6,4	7,7	9,7	11,6
	Расход в низкотемпературном контуре,[л/ч]	$\Delta T=15K$	0,5	0,8	1,0	1,1	1,4	1,7
		$\Delta T = 20K$	0,4	0,6	0,7	0,9	1,1	1,3
	Суммарный расход, [л/ч]	$\Delta T=15K$	4,8	7,6	9,5	11,5	14,3	17,2
		$\Delta T = 20K$	3,6	5,7	7,2	8,6	10,7	12,9
До 25%	Расход в радиаторном контуре, [л/ч]	$\Delta T=15K$	3,6	5,7	7,2	8,6	10,7	12,9
		$\Delta T = 20K$	2,7	4,3	5,4	6,4	8,1	9,7
	Расход в низкотемпературном контуре,[л/ч]	$\Delta T=15K$	1,2	1,9	2,4	2,9	3,6	4,3
		$\Delta T = 20K$	0,9	1,4	1,8	2,1	2,7	3,2
	Суммарный расход, [л/ч]	$\Delta T=15K$	4,8	7,6	9,5	11,5	14,3	17,2
		$\Delta T = 20K$	3,6	5,7	7,2	8,6	10,7	12,9
До 50%	Расход в радиаторном контуре, [л/ч]	$\Delta T=15K$	2,4	3,8	4,8	5,7	7,2	8,6
		$\Delta T = 20K$	1,8	2,9	3,6	4,3	5,4	6,4
	Расход в низкотемпературном контуре,[л/ч]	$\Delta T=15K$	2,4	3,8	4,8	5,7	7,2	8,6
		$\Delta T = 20K$	1,8	2,9	3,6	4,3	5,4	6,4
	Суммарный расход, [л/ч]	$\Delta T=15K$	4,8	7,6	9,5	11,5	14,3	17,2
		$\Delta T = 20K$	3,6	5,7	7,2	8,6	10,7	12,9
До 75%	Расход в радиаторном контуре, [л/ч]	напор 4м	1,0	1,0	1,0	2,0	2,0	3,0
		напор 6м	1,0	1,0	1,0	2,0	2,0	2,0
	Расход в низкотемпературном контуре,[л/ч]	$\Delta T=15K$	1,2	1,9	2,4	2,9	3,6	4,3
		$\Delta T = 20K$	0,9	1,4	1,8	2,1	2,7	3,2
	Суммарный расход, [л/ч]	$\Delta T=15K$	3,6	5,7	7,2	8,6	10,7	12,9
		$\Delta T = 20K$	2,7	4,3	5,4	6,4	8,1	9,7
Суммарный расход, [л/ч]	$\Delta T=15K$	4,8	7,6	9,5	11,5	14,3	17,2	
	$\Delta T = 20K$	3,6	5,7	7,2	8,6	10,7	12,9	
Суммарный расход, [л/ч]	напор 4м	1,0	1,0	2,0	3,0	3,0	3,0	
	напор 6м	1,0	1,0	2,0	2,0	2,0	3,0	

В расчетах принято сопротивление низкотемпературного контура 0,15 бар.

## 7. Thermix V с термостатическим управлением



Установка температуры контура со смесителем на термостатической головке (при температуре в котле 70°)

Настройка термостата	Температура подающей линии контура со смесителем
*	25°C
1	30°C
2	35°C
3	40°C
4	45°C
5	50°C



## 7. Thermix V с термостатическим управлением



### **Установка расхода и гидравлическое выравнивание в котловом и смесительном контуре Thermix:**

Требуемый расход теплоносителя в прямом контуре определяется по его отопительной нагрузке. Требуемый расход в смесительном контуре и ступень насоса Thermix определяются по таблице в соответствии с отопительной нагрузкой.

### **Предварительные условия для начала адаптации Thermix в системе:**

1. Все радиаторные клапаны в прямом контуре должны быть выставлены в положение «полностью открыты».
2. Клапан Thermix полностью открыт (положение термоголовки «5»)
3. Насос Thermix включен

### **Расход в случае индивидуальных параметров системы устанавливается следующим образом:**

1. Установите, определенный по таблице уровень скорости насоса Thermix
2. Добейтесь требуемого расхода в контуре при помощи балансировочного набора.
3. Выполните балансировку обоих контуров при помощи балансировочного комплекта.

В случае если в смесительном контуре требуется обеспечить большую нагрузку, требуется повысить ступень насоса Thermix и выполнить повторную калибровку расходов по контурам.

В случае изменения конфигурации системы (например, увеличения зоны теплых полов) настройка расходов должна быть выполнена повторно.

## 7. Thermix V с термостатическим управлением

Таблица выбора предварительных настроек отопительной системы с Thermix

Падающая температура котлового контура (°C)	Падающая температура смесительного контура (°C)	Разность температур смесительного контура (K)	Потеря давления смесительного контура (бар)	Установка ступени насоса группы Thermix				Рекомендуемый расход котлового контура (л/ч)				Рекомендуемый перепад давления котлового контура (бар)			
				5	10	15	20	5	10	15	20	5	10	15	20
Мощность смесительного контура (кВт)				5	10	15	20	5	10	15	20	5	10	15	20
65	25	3	0,10	3	-	-	-	102	-	-	-	0,01	-	-	-
			0,15	3	-	-	-	102	-	-	-	0,01	-	-	-
			0,20	3	-	-	-	102	-	-	-	0,01	-	-	-
		5	0,10	1	3	-	-	97	195	-	-	0,01	0,02	-	-
			0,15	2	3	-	-	97	195	-	-	0,01	0,02	-	-
			0,20	2	-	-	-	97	-	-	-	0,01	-	-	-
	30	5	0,10	1	3	-	-	110	219	-	-	0,01	0,02	-	-
			0,15	2	3	-	-	110	219	-	-	0,01	0,02	-	-
			0,20	2	-	-	-	110	-	-	-	0,01	-	-	-
		7	0,10	1	2	3	-	104	209	313	-	0,01	0,02	0,07	-
			0,15	1	3	-	-	104	209	-	-	0,01	0,02	-	-
			0,20	2	3	-	-	104	209	-	-	0,01	0,02	-	-
	35	5	0,10	1	3	-	-	125	251	-	-	0,01	0,04	-	-
			0,15	2	3	-	-	125	251	-	-	0,01	0,04	-	-
			0,20	2	-	-	-	125	-	-	-	0,01	-	-	-
		7	0,10	1	2	3	-	119	237	356	-	0,01	0,03	0,09	-
			0,15	1	3	-	-	119	237	-	-	0,01	0,03	-	-
			0,20	2	3	-	-	119	237	-	-	0,01	0,03	-	-
	40	7	0,10	1	2	3	-	137	274	411	-	0,01	0,05	0,13	-
			0,15	1	3	-	-	137	274	-	-	0,01	0,05	-	-
			0,20	2	3	-	-	137	274	-	-	0,01	0,05	-	-
		10	0,10	1	1	3	3	125	251	376	501	0,01	0,04	0,11	0,21
			0,15	1	2	3	3	125	251	376	501	0,01	0,04	0,11	0,21
			0,20	1	2	3	-	125	251	376	-	0,01	0,04	0,11	-
	45	10	0,10	1	1	3	3	146	292	438	585	0,01	0,06	0,15	0,31
			0,15	1	2	3	3	146	292	438	585	0,01	0,06	0,15	0,31
			0,20	1	2	3	-	146	292	438	-	0,01	0,06	0,15	-
		15	0,10	1	1	1	2	125	251	376	501	0,01	0,04	0,11	0,21
0,15			1	1	2	2	125	251	376	501	0,01	0,04	0,11	0,21	
0,20			1	1	2	3	125	251	376	501	0,01	0,04	0,11	0,21	
50	15	0,10	1	1	1	2	146	292	438	585	0,01	0,06	0,15	0,31	
		0,15	1	1	2	2	146	292	438	585	0,01	0,06	0,15	0,31	
		0,20	1	1	2	3	146	292	438	585	0,01	0,06	0,15	0,31	
	20	0,10	1	1	1	1	125	251	376	501	0,01	0,04	0,11	0,21	
		0,15	1	1	1	2	125	251	376	501	0,01	0,04	0,11	0,21	
		0,20	1	1	2	2	125	251	376	501	0,01	0,04	0,11	0,21	

В таблице приведены нормированные значения. В зависимости от системы возможны отклонения от указанных параметров. Не используйте эту таблицу, если в системе возможны колебания котловой температуры и давления.

## 7. Thermix V с термостатическим управлением

**Пример определения настроек по таблице.**

**Исходные данные:**

Температура подающей линии котла	65С
Температура подающей линии в контуре теплого пола	40С
Расчетный перепад температур в смесительном контуре	7К
Нагрузка смесительного контура	10 кВт
	(соответственно 1253 л/час при $\Delta T=7K$ )
Потери напора в Thermix при расходе 1253 л/час (согласно диаграмме)	0,15 бар

**Установочные значения из таблицы:**

Степень насоса	3
Минимальный расход в контуре котла	274 л/час
Требуемый напор	0,05 бар

Минимальный расход котлового контура обеспечивается с помощью насоса котла. Всегда контролируйте, чтобы расход в прямом контуре был достаточен. Прямой контур (радиаторное отопление) должен быть всегда гидравлически скомпенсирован.

## 8. Thermix дополнительные комплектующие

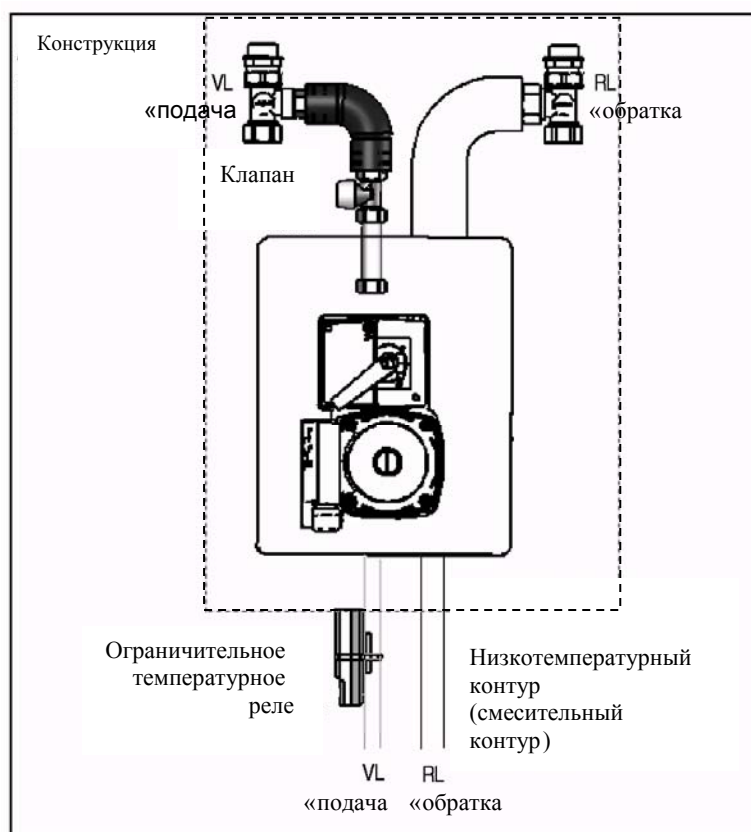
### Технические характеристики

#### Ограничительное температурное реле:

Тип:	Биметаллический настраиваемый термостат, для закрепления на трубе до 2" Функция отключающего реле (разрыв контакта)
Диапазон настройки:	30 - 90°C
Коммутируемая нагрузка:	16(3) А, 250В
Класс влагозащиты:	IP30

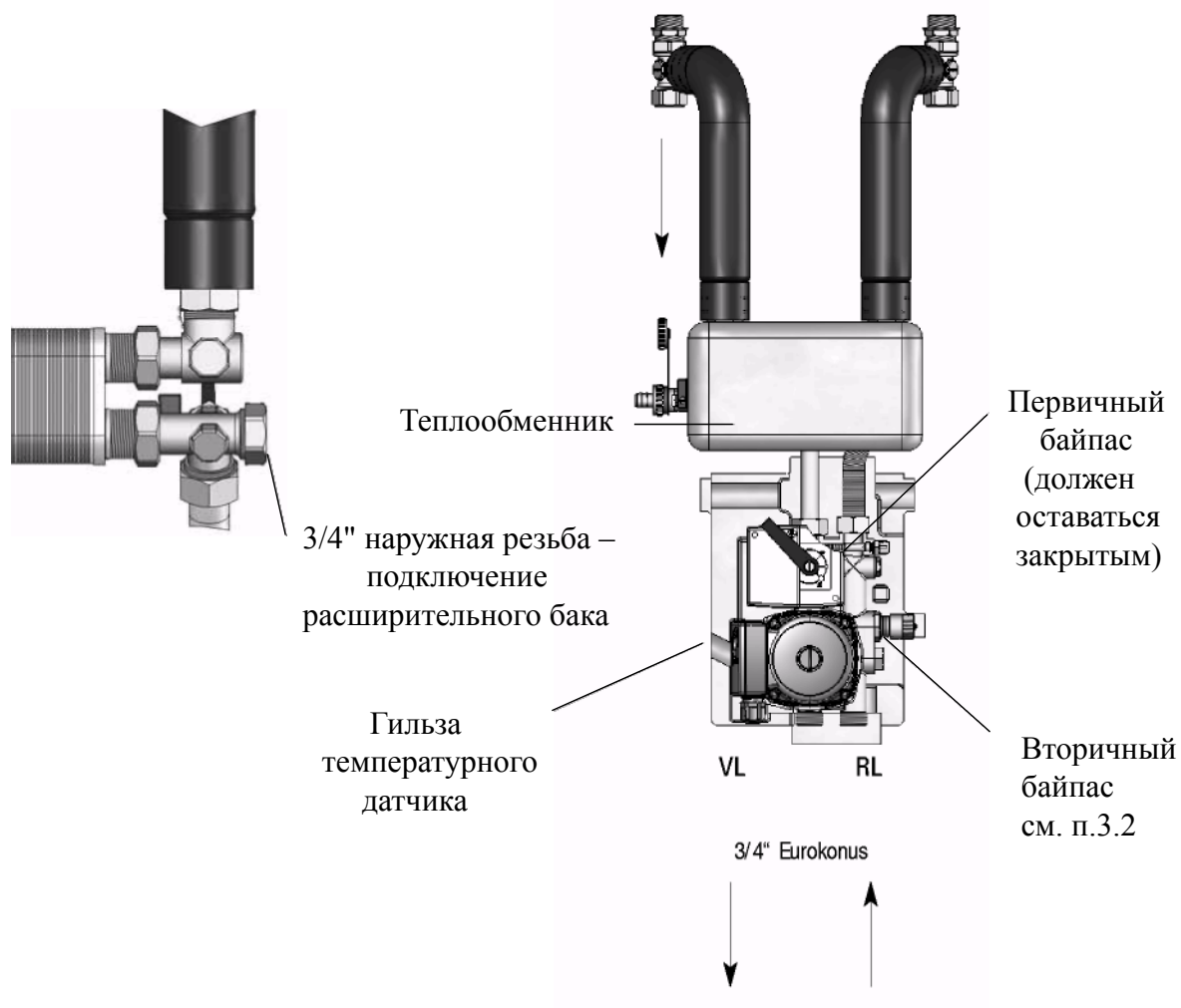
#### Клапан:

Тип:	Двухпозиционный клапан с термостатическим управлением, отключения контура
Рабочее напряжение:	230В АС
Класс влагозащиты:	IP43
Класс защиты:	полностью изолирован



Термостат безопасности предотвращает неожиданный рост температуры в смесительном контуре по причине неисправности Thermix. Если по какой-либо причине температура превысила уровень, заданный на термостате, то закрывается клапан на подаче в Thermix. Все местные нормы и правила при монтаже и эксплуатации должны быть соблюдены. Комплект поставки термостата безопасности выделен на рисунке жирным цветом.

## 9. Разделительный контур Thermix



Теплообменник Количество пластин	Макс. V* [л/ч]	Мощность при $\Delta T = 5K$ [кВт]	Мощность при $\Delta T = 10K$ [кВт]
20	1040	5,93	11,86
30	1100	6,27	12,54

\*Максимальный поток в низкотемпературном контуре

## 9. Разделительный контур Thermix

Диаграмма потерь давления в первичном контуре теплообменника

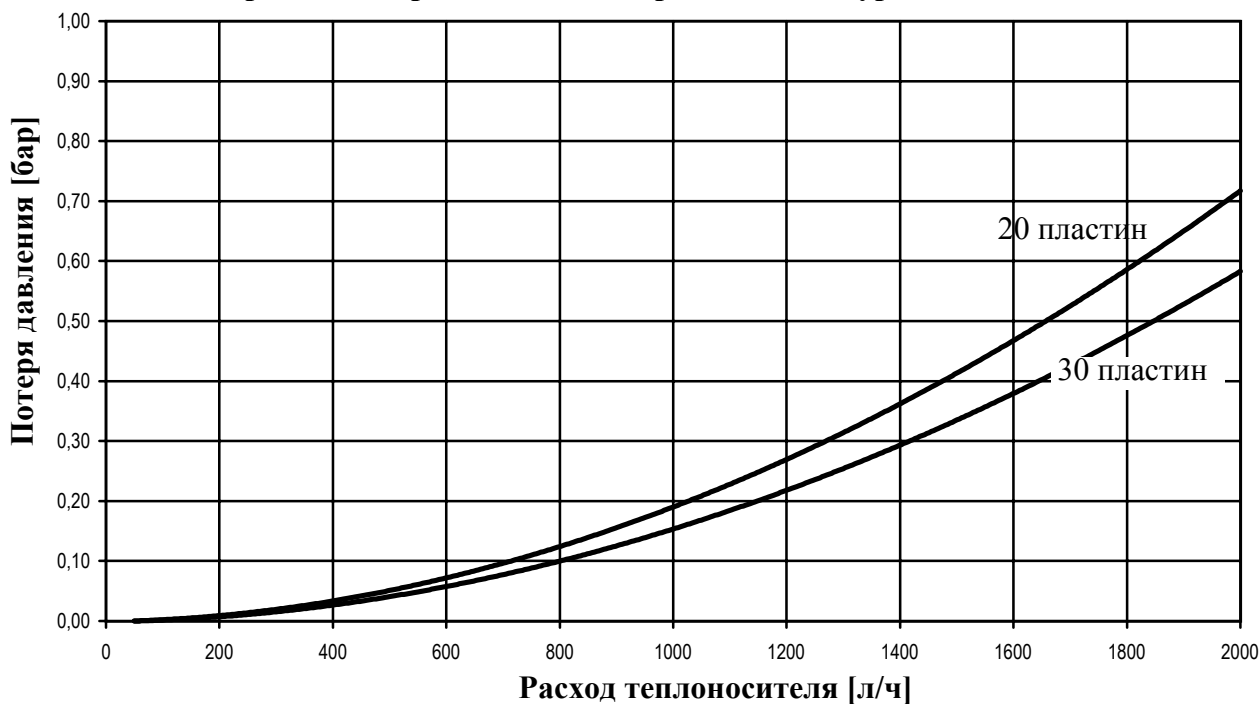
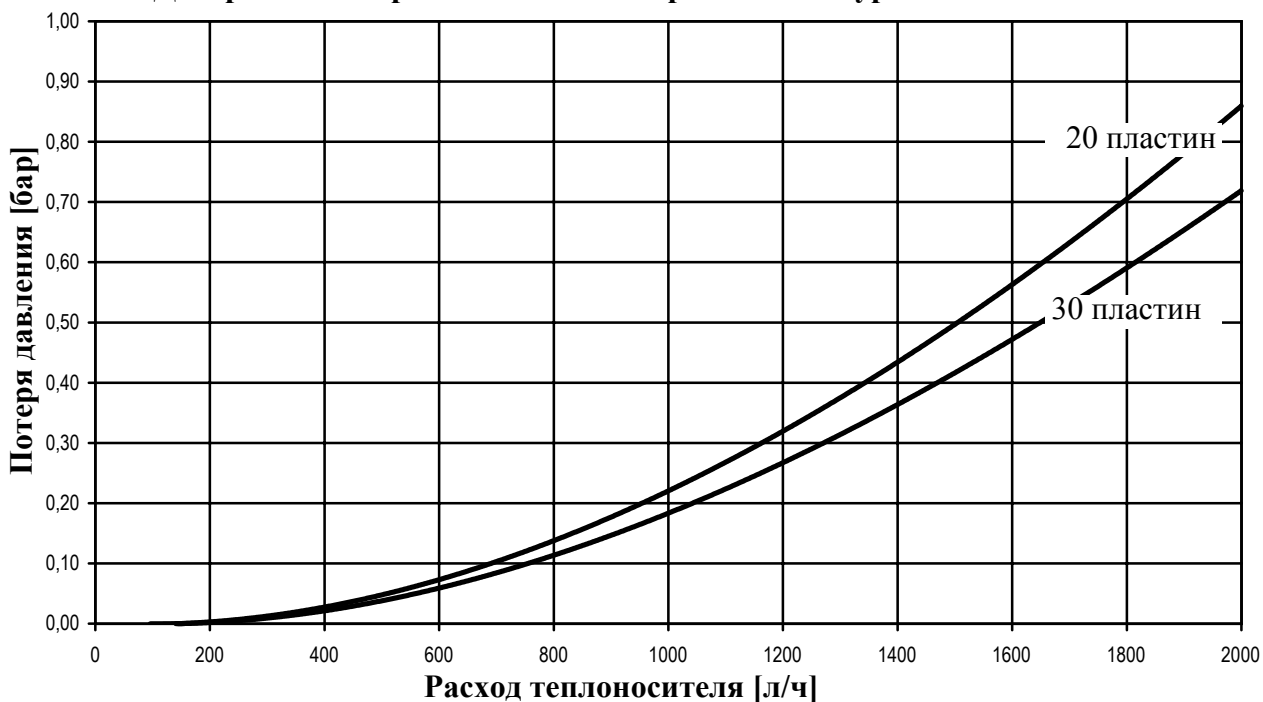


Диаграмма потерь давления во вторичном контуре теплообменника



### Принцип работы:

При максимальном теплоснабжении во вторично контуре, подмес отсутствует (смеситель в положении «открыто», см. стр.), весь поток теплоносителя циркулирует через теплообменник.

Гидравлическое сопротивление смесительного контура Thermix составляет 0,2 бар.

При соответствующем максимальном расходе (см. таблицу и диаграммы).

Максимальный расход соответствует третьему уровню скорости насоса Thermix.

## 10. Порядок транспортирования и хранения

Транспортирование и хранение смесительного модуля Thermix должно производиться в упаковке при температуре от -20°C до +50°C и относительной влажности 95±3% при 35°C. До введения в эксплуатацию следует хранить на складах в упаковке предприятия-изготовителя при температуре окружающего воздуха от 0°C до +40°C и относительной влажности воздуха 80% при температуре 35°C.

## 11. Утилизация

Специальные меры и требования при проведении утилизации смесительного модуля Thermix отсутствуют.

## 12. Гарантийные обязательства

Изготовитель гарантирует работоспособность смесительного модуля Thermix в течении 24 месяцев со дня продажи. В случае возникновения неисправности в течении гарантийного срока изготовитель производит гарантийный ремонт либо замену оборудования. По вопросам гарантийного ремонта необходимо обращаться по адресу:

ООО „Интекс Холдинг Украина”  
г. Киев, ул. Коллекторная, 3-а  
тел./факс: (044) 353 92 97

***Гарантийные обязательства не распространяются в следующих случаях:***

- на смесительный модуль Thermix, составные части которого имеют механические повреждения;
- при отсутствии документа, подтверждающего продажу;
- при нарушении требований данного паспорта;
- при использовании смесительного модуля Thermix не по назначению (использование в среде, параметры которой не соответствуют техническим характеристикам модуля Thermix).