

Технический паспорт и инструкция по монтажу



**Группа безопасности
бойлера ГВС**

1. Назначение изделия

1.1. Группа безопасности бойлера ГВС предназначена для защиты системы горячего водоснабжения от превышения максимально допустимого рабочего давления. Давление срабатывания фиксировано производителем, и указано на колпачке клапана. Клапан защищен от перенастройки давления срабатывания. Так же в состав входят обратный клапан, запорный вентиль, контрольный винт, воронка со сливным штуцером.

2. Комплект поставки

Группы безопасности бойлера ГВС поставляются с фиксированной настройкой по давлению срабатывания и документацией на русском языке. В комплект поставки входит:

Комплект поставки. Группа безопасности бойлера ГВС	
Наименование	Количество
Группа безопасности в сборе, шт.	1
Паспорт, шт.	1

3. Технические характеристики

Технические характеристики		
Присоед размер Dn1 * Dn2	½" НР или цанга	1" НР (под плоское уплотнение)
Номинальный диаметр, Ду, мм	15	20
Давление срабатывания	Фиксированное: 6, 8, 10 бар	Фиксированное: 6, 8 бар
Максимальная температура	110 °С	
Максимальное давление	10 бар	

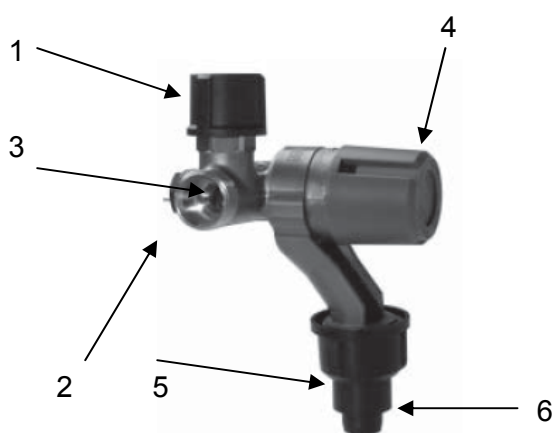
Материал корпуса – Латунь;

Уплотнение седла конуса – Силиконовая резина;

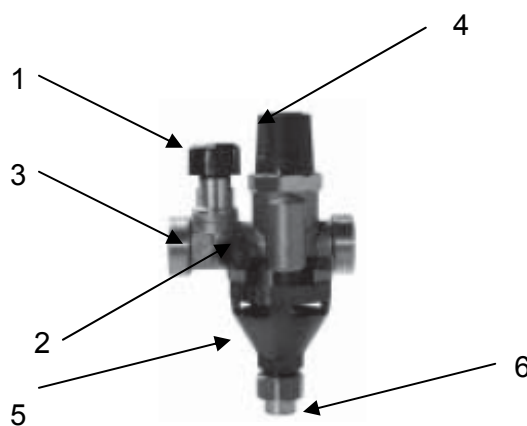
Материал мембраны – EPDM резина.

Группа безопасности состоит из:

1. Отсечной вентиль
2. Контрольное отверстие, для проверки функций обратного и отсечного вентиля или установки манометра (3/8" ВР)
3. Встроенный обратный клапан
4. Предохранительный клапан, для аварийного сброса воды, при чрезмерном температурном расширении воды.
5. Воронка (поворотная) с разрывом струи.
6. Переходник для возможности подключения гибких шлангов.

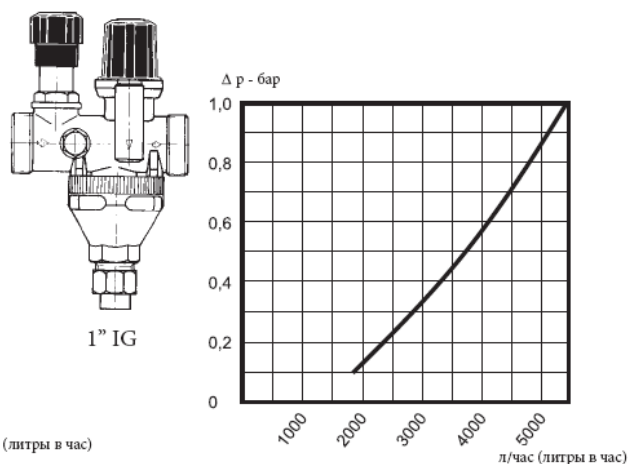
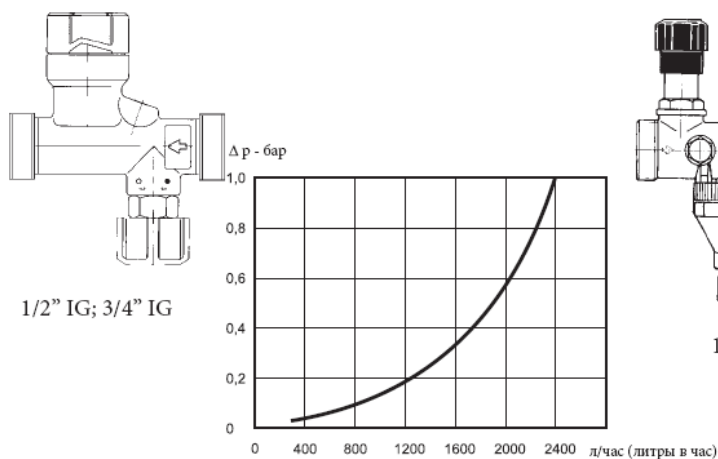


Исполнение 1/2"



Исполнение 1"

Диаграммы потери давления предохранительных клапанов для баков ГВС.



4. Применение

Устанавливаются на линии ввода холодной воды в бойлер ГВС. Служат для сброса давления в случае превышения рабочего давления, есть функция ручного сброса давления. Так же дают возможность отключить бойлера от системы ХВС.

5. Размещение и монтаж

- 5.1 Группа безопасности монтируется на стороне ввода холодной воды в бойлер ГВС.
- 5.2 Группа представляет собой комплект требуемой арматуры, в частности, группа безопасности, отсекая арматура и обратный клапан.
- 5.3 Подключения резьбовые или цанговые.
- 5.4 Группу безопасности необходимо устанавливать таким образом, чтобы направление движения теплоносителя совпадало с направлением стрелки на корпусе.
- 5.5 Вода может просачиваться (в виде капель) через сбросную воронку при разогреве водонагревателя. Это не является неисправностью.

6. Требования по безопасности

- 6.1 **Осторожно. Высокая температура. Риск ожога.**
- 6.2 Все действия по обслуживанию и монтажу должны проводится квалифицированным персоналом.
- 6.3 Регулярно производите техническое обслуживание оборудования для обеспечения его нормальной работы, рекомендуется совместно с сервисным обслуживанием котельного оборудования.

7. Правила хранения, транспортирования и утилизации

7.1 Группа безопасности должна храниться в закрытом помещении, в условиях, исключающих возможность воздействия солнечных лучей, влаги, резких колебаний температуры. Температура окружающего воздуха при хранении от 1°C до 40°C и относительной влажности воздуха не более 80 % при 25°C.

7.2. Транспортирование допускается производить любым видом транспорта на любые расстояния. Условия транспортирования в части воздействия климатических факторов - по группе условий хранения 3 по ГОСТ 15150-69.

7.3. Изделие не содержит драг/металлов, вредных веществ и компонентов и подлежит утилизации после окончания срока эксплуатации.

8. Гарантия производителя

8.1. Изготовитель гарантирует нормальную работу группы безопасности при условии соблюдения правил эксплуатации и хранения.

8.2. Гарантийный срок эксплуатации 24 месяца с даты ввода в эксплуатацию, но не более 27 месяцев с даты отгрузки со склада.

8.3. Изготовитель обязуется в течение гарантийного срока эксплуатации безвозмездно исправлять дефекты изделия или заменять его, если дефекты не возникли вследствие нарушения покупателем правил пользования изделием или его хранения. Гарантийный ремонт осуществляет предприятие-изготовитель или его представитель.

8.4. Изготовитель не принимает претензии за некомплектность и механические повреждения оборудования, несоблюдения требований настоящего паспорта, попадание вовнутрь посторонних предметов, веществ, жидкостей, наличия следов самостоятельной разборки, ремонта или доработок, стихийных бедствий, пожаров.

9. Гарантия

Наименование изделия			
Артикул изделия			
Заводской номер изделия (наклейка/штамп на корпусе) * заполняется при монтаже			
Дистрибьютор/Дилер/Партнер	Дата	Подпись/расшифровка	Печать
Отметка о продаже через розничную сеть	Дата	Подпись/расшифровка	Печать
Отметка о вводе в эксплуатацию	Дата	Подпись/расшифровка	Печать

Гарантийный срок на оборудование составляет 24 месяца с даты ввода в эксплуатацию, но не более 27 месяцев с даты продажи, указанной в накладной.
Условием предоставления гарантии является наличие товарной накладной на оборудование.

При возникновении гарантийного случая покупатель предоставляет следующий перечень документов:

1. Акт в произвольной форме с описанием дефекта
2. Качественную фотографию места дефекта (2-3 ракурса).
3. Описание рабочих параметров системы (температура, давление, рабочая жидкость)
4. Накладную на оборудование
5. Настоящий гарантийный талон.

Регламент рассмотрения гарантийного случая.

Перечисленные выше документы направляются в адрес розничного продавца или официального Дистрибьютора/Дилера/Партнера компании «Майбес РУС» в зависимости от того, через какую организацию была произведена окончательная покупка оборудования. Процесс рассмотрения случая при необходимости участия ООО «Майбес РУС» занимает не более 7 рабочих дней с момента:

1. Предоставления пакета документов и фотографий
2. Поступления оборудования на склад ООО «Майбес РУС» при невозможности оценить дефект по п.1

Срок службы оборудования составляет не менее 15 лет непрерывной эксплуатации при условии соблюдения требований завода-изготовителя.