

ТЕХНИЧЕСКИЙ ПАСПОРТ ИЗДЕЛИЯ



ВЕНТИЛИ ТЕРМОРЕГУЛИРУЮЩИЕ



АРТ. 88.21.110, 88.21.130, 88.21.200,
88.21.201, 88.21.202, 88.21.203

ПС-0116

Паспорт разработан в соответствии с требованиями ГОСТ 2.601-95

ИНФОРМАЦИЯ ОБ ИЗДЕЛИИ

Наименование изделия: Вентили терморегулирующие

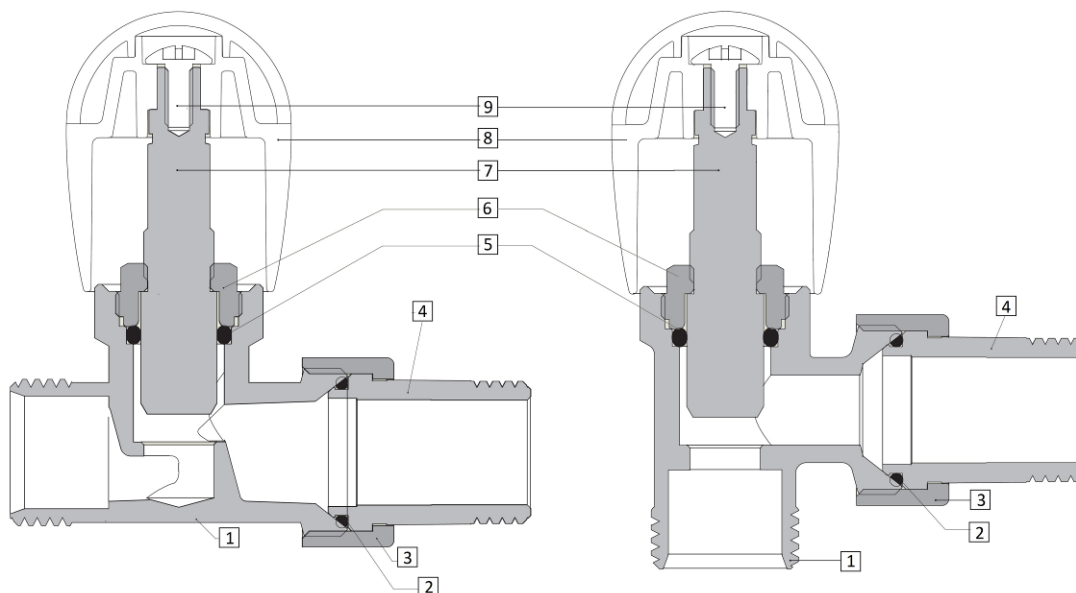
Производитель: COMISA S.P.A., Via Neziole Zona Artigianale,
2725055 Pisogne (BS) Italy

Поставщик: ООО «Комиза Рус» 115088, г. Москва,
ул. Южнопортовая, дом № 5, стр. 1-6
+7 495 369 60 05, info@comisa.ru

НАЗНАЧЕНИЕ И ОБЛАСТЬ ПРИМЕНЕНИЯ

Вентили терморегулирующие используются для блокировки и регулировки потока в отопительных элементах (радиаторы, фанкойлы, излучающие панели) в системах отопления и кондиционирования.

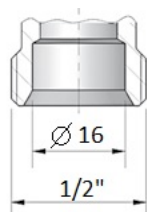
КОНСТРУКЦИЯ И ПРИМЕНЯЕМЫЕ МАТЕРИАЛЫ



1	Корпус никелированный	Латунь CW617N по EN 12165
2	Уплотнительное кольцо o-ring OP 2062	EPDM PEROX 70SH (этилен-пропиленовый каучук)
3	Гайка никелированная 24x19	Латунь CW617N по EN 12165
4	Хвостовик	Латунь CW617N по EN 12165
5	Уплотнительное кольцо o-ring OP 113	EPDM PEROX 70SH (этилен-пропиленовый каучук)
6	Сальник	Латунь CW614N по EN 12164
7	Шпindelь	Латунь CW614N по EN 12164
8	Ручка	АБС
9	Винт	-

Вентили терморегулирующие имеют корпус, выполненный из никелированной латуни CW617N по EN 12165, два уплотнительных кольца из этилен-пропиленового каучука (EPDM PEROX). Ручка вентиля изготовлена из АБС пластика (акрилонитрилбутадиенстирола) белого цвета и снабжена логотипом Комиза и стрелками-указателями.

Артикулы
88.21.110
88.21.130



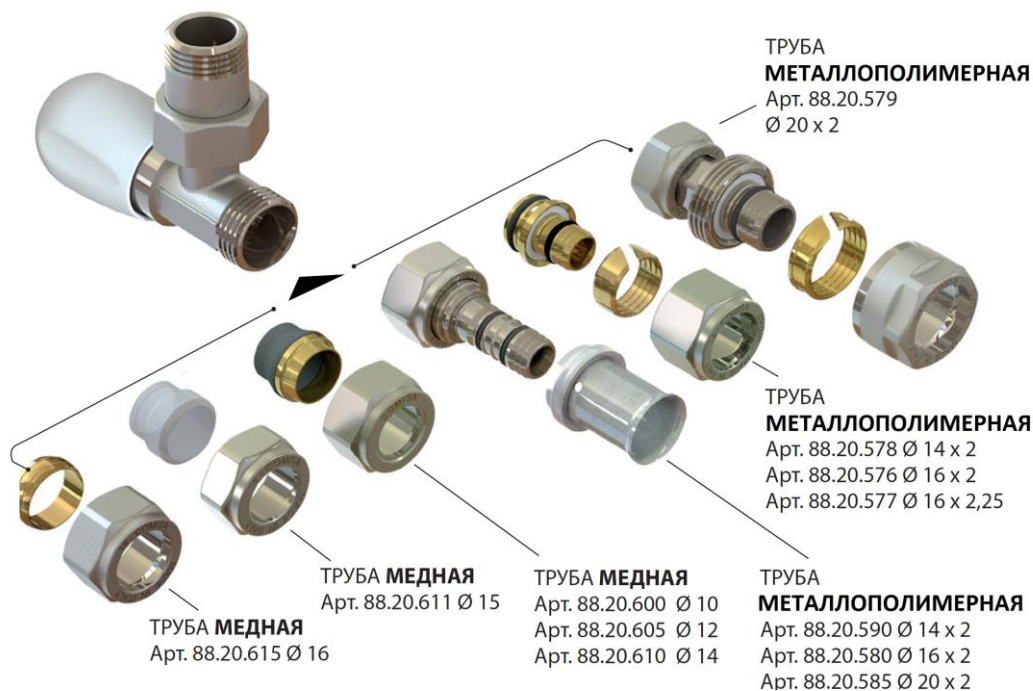
Артикулы
88.21.200
88.21.201
88.21.202
88.21.203



Вентили терморегулирующие угловой арт. 88.21.110 и прямой арт. 88.21.130 могут быть соединены с медной или металлополимерной трубой.

Вентили терморегулирующие угловые арт. 88.21.200 и 88.21.201 и прямые арт. 88.21.202 и 88.21.203 могут быть соединены со стальной трубой.

Варианты для подсоединения труб:



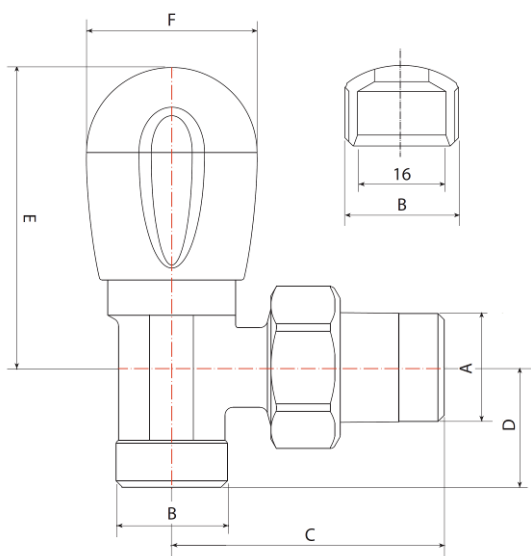
Изготовитель оставляет за собой право вносить в конструкцию вентиляей конструктивные изменения, не ухудшающие качество изделий.

ТЕХНИЧЕСКИЕ ХАРАКТЕРИСТИКИ

Наименование показателя, ед. измерения	Значение
Максимальное рабочее давление, бар	10
Максимальная рабочая температура, °C	95
Максимальная пиковая температура, °C	100

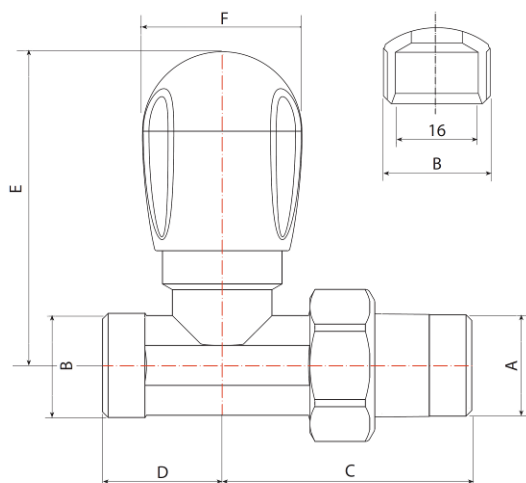
ГАБАРИТНЫЕ РАЗМЕРЫ

Вентиль терморегулирующий верхний угловой 1/2"НР x 1/2"НР



Артикул	Размер	А	В	С, мм	D, мм	Е, мм	F, мм	Количество, шт	
								в пакете	в коробке
88.21.110	1/2"НР x 1/2"НР	1/2"	1/2"	51	22,5	56,5	32	1	40

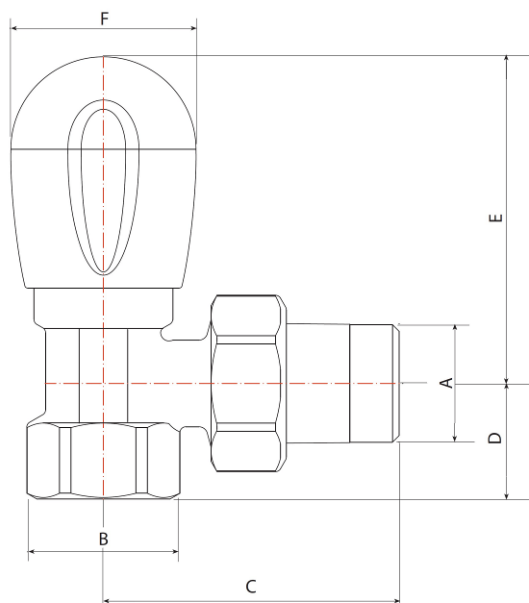
Вентиль терморегулирующий верхний прямой 1/2" НРx1/2" НР



Артикул	Размер	А	В	С, мм	D, мм	Е, мм	F, мм	Количество, шт	
								в пакете	в коробке
88.21.130	1/2"НР x 1/2"НР	1/2"	1/2"	50	24	63	32	1	40

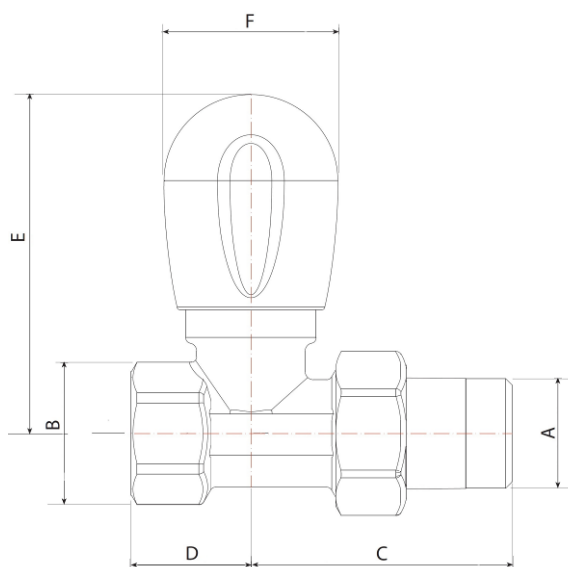


Вентиль терморегулирующий верхний угловой НР x ВР



Артикул	Размер	А	В	С, мм	D, мм	Е, мм	F, мм	Количество, шт	
								в пакете	в коробке
88.21.200	1/2"НР x 1/2"ВР	1/2"	1/2"	51	20	56,5	32	10	100
88.21.201	3/4"НР x 3/4"ВР	3/4"	3/4"	56	20	56,5	32	10	100

Вентиль терморегулирующий верхний прямой НР x ВР



Артикул	Размер	А	В	С, мм	D, мм	Е, мм	F, мм	Количество, шт	
								в пакете	в коробке
88.21.202	1/2"НР x 1/2"ВР	1/2"	1/2"	48	22	63	32	10	100
88.21.203	3/4"НР x 3/4"ВР	3/4"	3/4"	56	22	63	32	10	100

УКАЗАНИЯ ПО МОНТАЖУ

Вентиль терморегулирующий может устанавливаться в любом монтажном положении. Монтаж следует производить в соответствии с требованиями СП 73.13330.2012.

Вентиль терморегулирующий не должен испытывать нагрузок от трубопровода (изгиб, сжатие, растяжение, кручение, перекосы, вибрация, несносность патрубков, неравномерность затяжки крепежа).

При монтаже вентиля терморегулирующего первым к трубопроводу или прибору присоединяется патрубок полусгона. Монтаж патрубка полусгона производится с помощью специального сгонного ключа.

Соединение вентиля терморегулирующего с другими элементами системы следует производить в соответствии с требованиями СНиП 3.05.01-85. В качестве уплотнителя для резьбовых соединений следует применять ФУМ ленту или льняную прядь, пропитанную свинцовым суриком или белилами, замешенными на олифе. Лента ФУМ и льняная прядь должны накладываться ровным слоем по ходу резьбы и не выступать внутрь и наружу трубы. Вентиль должен быть надежно закреплен на трубопроводе, подтекание рабочей жидкости по резьбовой части не допускается.

УКАЗАНИЯ ПО ЭКСПЛУАТАЦИИ И ТЕХНИЧЕСКОМУ ОБСЛУЖИВАНИЮ

Вентили терморегулирующие должны эксплуатироваться при температуре и давлении, изложенными в настоящем паспорте. Установка и демонтаж изделия, а также любые операции по ремонту должны производиться при отсутствии давления в системе. Разборка вентиля должна осуществляться только при слитом теплоносителе.

УСЛОВИЯ ХРАНЕНИЯ И ТРАНСПОРТИРОВАНИЯ

В соответствии с ГОСТ 19433 вентили терморегулирующие не относят к категории опасных грузов, что допускает их перевозку любым видом транспорта в соответствии с правилами перевозки грузов, действующими на данном виде транспорта.

При железнодорожных перевозках вентили терморегулирующие транспортируют в крытых вагонах в заводской упаковке.

При транспортировке, погрузке и выгрузке вентили терморегулирующие должны быть защищены от механических повреждений и атмосферных осадков. Не допускается сбрасывание упакованных изделий с транспортных средств.

Вентили терморегулирующие поставляются упакованными предприятием-изготовителем в картонные коробки. Хранение вентиля должно производиться в заводской упаковке по условиям 3 (Ж3) раздела 10 ГОСТ 15150.

УТИЛИЗАЦИЯ

Утилизация изделия (переплавка, захоронение, перепродажа) производится в порядке, установленном Законами РФ от 22 августа 2004 г. № 122-ФЗ "Об охране атмосферного воздуха", от 10 января 2003 г. № 15-ФЗ "Об отходах производства и потребления", а также другими российскими и региональными нормами, актами, правилами, распоряжениями и пр., принятыми во исполнение указанных законов.

ГАРАНТИЙНЫЕ ОБЯЗАТЕЛЬСТВА

Изготовитель гарантирует соответствие вентилях терморегулирующих Comisa™ требованиям безопасности при условии соблюдения потребителем правил использования, транспортирования, хранения, монтажа и эксплуатации.

Гарантийный срок эксплуатации составляет 10 лет с даты продажи конечному потребителю в пределах гарантийного срока хранения (3 года со дня изготовления). Гарантия распространяется на все дефекты, возникшие по вине завода-изготовителя.

Гарантия не распространяется на дефекты, возникшие в случаях:

- нарушения паспортных режимов хранения, монтажа, испытания, эксплуатации и обслуживания изделия;
- ненадлежащей транспортировки и погрузочно-разгрузочных работ;
- наличия следов воздействия веществ, агрессивных к материалам изделия;
- наличия повреждений, вызванных пожаром, стихией, форс-мажорными обстоятельствами;
- повреждений, вызванных неправильными действиями потребителя;
- наличия следов постороннего вмешательства в конструкцию изделия.

Претензии к качеству товара могут быть предъявлены в течение гарантийного срока.

Неисправные изделия, вышедшие из строя по вине производителя, в течение гарантийного срока ремонтируются или обмениваются на новые бесплатно. Затраты, связанные с демонтажем и транспортировкой неисправного изделия в период гарантийного срока, Покупателю не возмещаются.

В случае необоснованности претензии затраты на диагностику и экспертизу изделия оплачиваются Покупателем.

При предъявлении претензий к качеству товара, покупатель предоставляет следующие документы:

1. Заявление в произвольной форме, в котором указываются:
 - название организации или Ф.И.О. покупателя;
 - фактический адрес покупателя и контактный телефон;
 - название и адрес организации, производившей монтаж;
 - адрес установки изделия;
 - краткое описание дефекта.
2. Документ, подтверждающий покупку изделия (накладная, квитанция);
3. Фотографии неисправного изделия;
4. Акт гидравлического испытания системы, в которой монтировалось изделие;

5. Копия гарантийного талона со всеми заполненными графами.

Для получения гарантии Покупателем Продавец в момент покупки в гарантийный талон вносит сведения о приобретенном товаре, прикрепляет чек, накладную или квитанцию об оплате, скрепляет печатью или штампом. Покупатель ставит подпись об ознакомлении с условиями гарантии, правилами установки и эксплуатации.

Гарантийный талон

к накладной № _____ от «__» _____ г.

Наименование товара

Вентили терморегулирующие

№	Артикул	Количество	Примечание

Гарантийный срок 10 лет с даты продажи конечному потребителю.

Претензии по качеству товара принимаются по адресу:

Россия, 115432, г. Москва, а/я 44**Тел./факс: +7 (495) 369-60-05, e-mail: info@comisa.ru**

При предъявлении претензий к качеству товара, покупатель предоставляет следующие документы:

1. Заявление в произвольной форме, в котором указываются:

- название организации или Ф.И.О. покупателя;
- фактический адрес покупателя и контактный телефон;
- название и адрес организации, производившей монтаж;
- адрес установки изделия;
- краткое описание дефекта.

2. Документ, подтверждающий покупку изделия (накладная, квитанция);

3. Фотографии неисправного изделия;

4. Акт гидравлического испытания системы, в которой монтировалось изделие;

5. Копия гарантийного талона со всеми заполненными графами.

С условиями гарантии, правилами установки и эксплуатации ознакомлен:Покупатель _____
(подпись)Продавец _____
(подпись)

Дата продажи

Штамп или печать
торгующей организации