

**ТЕХНИЧЕСКИЙ ПАСПОРТ**  
**АВТОМАТИЧЕСКИЙ ВОЗДУХООТВОДЧИК**  
**артикул 364**

Производитель: ИТАР SpA-Via Ruca, 19 - 25065 Lumezzane S.S.(Brescia), Italia

1. Сведения об изделии.
2. Технические характеристики.
3. Меры безопасности при работе изделия.
4. Подготовка к работе и эксплуатация.
5. Гарантийные обязательства.



**1. Сведения об изделии.**

Автоматический воздухоотводчик предназначен для отвода воздуха из гидравлических систем (отопления, водоснабжения, кондиционирования) в пределах допустимых значений по температуре и давлению, указанных в разделе 2.

Изделие соответствует требованиям Технического регламента Таможенного союза № 010/2011 «О безопасности машин и оборудования».

**2. Технические характеристики.**

**Таблица 1**

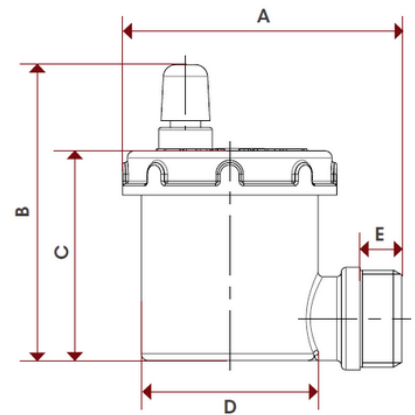
Корпус	Латунь UNI EN 1982-2000
Крышка	Латунь CW 617W
Уплотнение крышки	NBR 70
Колпачок	Полиэтилен
Механизм	Латунь
Поплавок	Полиэтилен
Рычаг механизма	Нержавеющая сталь
Запорный клапан	Полиацеталь

**Таблица 2**

Максимальная рабочая температура	+ 110 °С
Максимальное рабочее давление	10 бар

**Таблица 3**

Размеры	A, мм	B, мм	C, мм	D, мм	E, мм
1/2"	60	63,5	45	38	9



**3. Меры безопасности при работе с изделием.**

- Установка и демонтаж изделия, а также любые операции по ремонту должны производиться при отсутствии давления в системе.
- Изделие в части требований безопасности труда соответствует ГОСТ 12.3.001-85 и ГОСТ 12.2.063-81. Опасных и вредных производственных факторов не создает.
- Во избежание деформации и повреждения изделия, а также нарушения технических характеристик, категорически запрещается использовать ненадлежащий инструмент и монтажное оборудование.

#### 4. Подготовка изделия к работе и эксплуатация.

- Воздухоотводчик поставляется потребителю полностью подготовленным к работе. Для приведения воздухоотводчика в рабочий режим необходимо приоткрыть (не снимая) колпачок, расположенный наверху крышки.
- Воздухоотводчик работает автоматически: при накоплении воздуха в корпусе поплавков опускается, открывая запорный клапан и выпуская воздух; при этом корпус заполняется водой, и поплавков, поднимаясь, закрывает запорный клапан.
- Перед установкой воздухоотводчика трубопровод должен быть очищен от окалины и ржавчины. Системы отопления, теплоснабжения, внутреннего холодного и горячего водоснабжения, трубопроводы котельных по окончании их монтажа должны быть промыты водой до выхода ее без механических взвесей /СНиП 03.05.01/.
- Воздухоотводчик не должен испытывать внешних нагрузок (вибрация, неравномерность затяжки крепежа) /ГОСТ 12.2.063-81/.
- Воздухоотводчик монтируется вертикально в местах вероятного скопления воздуха (наивысшие точки).
- Специального инструмента для монтажа и демонтажа не требуется.
- Воздухоотводчик должен быть надежно закреплен на трубопроводе, подтекание рабочей жидкости по резьбовой части не допускается. Согласно пункту 4.1 СНиП 3.05.01-85 «Внутренние санитарно-технические системы» после монтажа обязательно проводится манометрическое испытание герметичности системы и оформляется в соответствии с Приложением № 3 к СНиПу. Данное испытание позволяет обезопасить от протечек и ущерба, связанного с ними.
- Согласно пункту 4.1 СНиП 3.05.01-85 «Внутренние санитарно-технические системы» после установки оборудования обязательно проводится индивидуальное испытание и оформляется «Акт индивидуального испытания оборудования» (в соответствии с Приложением № 1 к СНиПу, которое содержит информацию о проведении обкатки и соблюдении требований по сборке и монтажу изделия).

#### 5. Гарантийный талон на автоматический воздухоотводчик арт. 364

Количество (шт.)	
1/2"	

**Гарантийный срок - 1 год со дня ввода в эксплуатацию при условии соблюдения потребителем требований к монтажу и эксплуатации, изложенных в настоящем паспорте.**

Рекламации и претензии к качеству товара принимаются по адресу:

141400, г. Химки М.О., Вашутинское шоссе, вл.36

Компания «Дюйм», тел.: (495) 787-71-48, факс: (495) 787-71-41

При предъявлении претензии к качеству товара покупатель предоставляет Заявление установленного образца.

Дата продажи \_\_\_\_\_ / \_\_\_\_\_ / \_\_\_\_\_

Подпись продавца \_\_\_\_\_

Печать  
торгующей  
организации