

## ТЕХНИЧЕСКИЙ ПАСПОРТ

### Приборы контрольно-измерительные



Москва

ООО «Терем»

2016

## 1. Сведения об изделии.

### 1.1. Наименование.

Приборы контрольно-измерительные для измерения температуры и давления воды в инженерных системах отопления и водоснабжения.

### 1.2. Изготовитель.

Т.М. "STOUT"  
Завод фирмы-изготовителя:  
**Watts Industries Deutschland GmbH** · Geschäftsbereich  
Handel Godramsteiner Hauptstraße 167 · 76829 Landau · Deutschland,  
Германия.

## 2. Назначение и технические характеристики.

Приборы контрольно-измерительные применяются для постоянного мониторинга и точного измерения параметров различных сред во всех отраслях народного хозяйства.

### 2.1 Термометры показывающие стрелочные.

Стрелочные показывающие термометры STOUT предназначены для мониторинга температуры различных сред, как правило, в системах отопления, горячего и холодного водоснабжения, тепло- и холодоснабжения вентиляционных установок.



Погружной с  
защитной гильзой



Накладной с  
прижимной пружиной



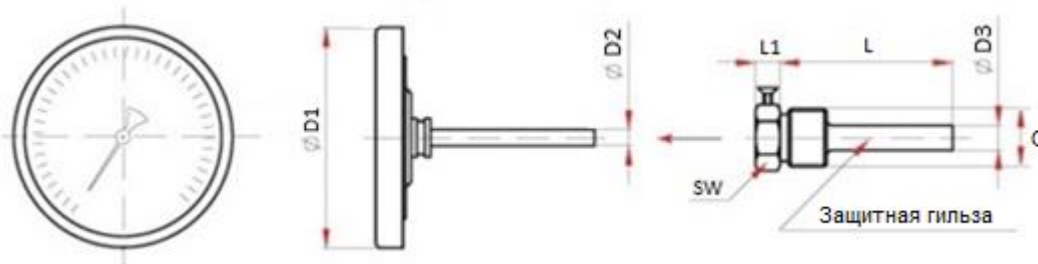
#### • Номенклатура

ЭСКИЗ	АРТИКУЛ	ОПИСАНИЕ	ДИАПАЗОН ИЗМЕРЯЕМОЙ ТЕМПЕРАТУРЫ, Гр. Ц.	РАЗМЕР ПРИСОЕДИНИТЕЛЬНОЙ РЕЗЬБЫ
Термометр показывающий стрелочный погружной с защитной гильзой				
	SIM-0001-635015	Корпус D1= 63 мм, гильза L= 50 мм	0 – 120	1/2"
	SIM-0001-637515	Корпус D1= 63 мм, гильза L= 75 мм	0 – 120	1/2"
	SIM-0001-805015	Корпус D1= 80 мм, гильза L= 50 мм	0 – 120	1/2"
	SIM-0001-807515	Корпус D1= 80 мм, гильза L= 75 мм	0 – 120	1/2"
	SIM-0001-105015	Корпус D1=100 мм, гильза L= 50 мм	0 – 120	1/2"
	SIM-0001-107515	Корпус D1=100 мм, гильза L= 75 мм	0 – 120	1/2"
	SIM-0002-635015	Корпус D1=63 мм, гильза L= 50 мм	0 – 160	1/2"
	SIM-0003-635015	Корпус D1=63 мм, гильза L= 50 мм с уплотнительным кольцом	0 – 120	1/2"
Термометр показывающий стрелочный накладной с прижимной пружиной				
	SIM-0004-630015	Корпус D1= 63 мм	0 – 120	1/2"

- Технические характеристики

ХАРАКТЕРИСТИКА	ЗНАЧЕНИЕ ХАРАКТЕРИСТИКИ		ПРИМЕЧАНИЕ
	Погружной	Накладной	
Исполнение			
Измеряемая среда	Вода или водный раствор гликолей,	Любая	Для присоединения к радиатору – внутренняя (накидная гайка), для подключения трубопроводам – наружная
Диапазон измеряемой температуры, Гр. Ц.	От 0 до 160		
Класс точности	2		
Предельно-допустимое давление измеряемой среды PN, бар	10	Любое	Общая без учета Kvs радиатора и встроенного терморегулятора (при его наличии)встроенного
Температура окружающей среды, Гр.Ц.	От -20 до 60		
Диаметр корпуса D1, мм	63,80,100		
Длина защитной гильзы, мм	50 и 75	нет	
Размер присоединительной резьбы, дюймы	1/2"	нет	
Диаметр шкалы, мм	63,80,100		
Класс защиты	IP41		
Температура транспортировки и хранения, Гр.Ц.	От -20 до 60		

- Размеры



Размеры, мм						Размер присоединительной резьбы G, дюймы
L	L1	D1	D2	D3	SW	
50	6	63	9	10	14	1/2"
75	8			11,5		
50	6	80		10		
75	8			11,5		
50	6	100		10		
75	8			11,5		

Примечание. У накладного термометра отсутствует погружная часть и вместо гильзы он комплектуется прижимной пружиной.

## 2.2 Манометры показывающие стрелочные.

Стрелочные показывающие манометры предназначены для мониторинга давления различных сред, как правило, в системах отопления, горячего и холодного водоснабжения, тепло- и холодо-снабжения вентиляционных установок.

С осевым присоединительным штуцером



С радиальным присоединительным штуцером



С радиальным присоединительным штуцером и указателем предела давления



## • Номенклатура

Эскиз	Артикул	Описание	Диапазон измеряемого давления, бар	Размер присоединительной резьбы, дюймы
Манометр с осевым присоединительным штуцером				
	SIM-0009-500608	Корпус D=50 мм	0 - 6	1/4
	SIM-0009-630608	Корпус D=63 мм	0 - 6	1/4
	SIM-0009-501008	Корпус D=50 мм	0 - 10	1/4
	SIM-0009-631008	Корпус D=63 мм	0 - 10	1/4
Манометр с радиальным присоединительным штуцером				
	SIM-0010-500608	Корпус D=50 мм	0 - 6	1/4
	SIM-0010-630608	Корпус D=63 мм	0 - 6	1/4
	SIM-0010-800615	Корпус D=80 мм	0 - 6	1/2
	SIM-0010-501008	Корпус D=50 мм	0 - 10	1/4
	SIM-0010-631008	Корпус D=63 мм	0 - 10	1/4
	SIM-0010-801015	Корпус D=80 мм	0 - 10	1/2
	SIM-0010-101015	Корпус D=100 мм	0 - 10	1/2
	SIM-0010-801615	Корпус D=80 мм	0 - 16	1/2
SIM-0010-101615	Корпус D=100 мм	0 - 16	1/2	
Манометр с осевым присоединительным штуцером и указателем предела давления				
	SIM-0007-500408	Корпус D=50 мм	0 - 4	1/4
Манометр с радиальным присоединительным штуцером и указателем предела давления				
	SIM-0008-500408	Корпус D=50 мм	0 - 4	1/4
	SIM-0008-630408	Корпус D=63 мм	0 - 4	1/4

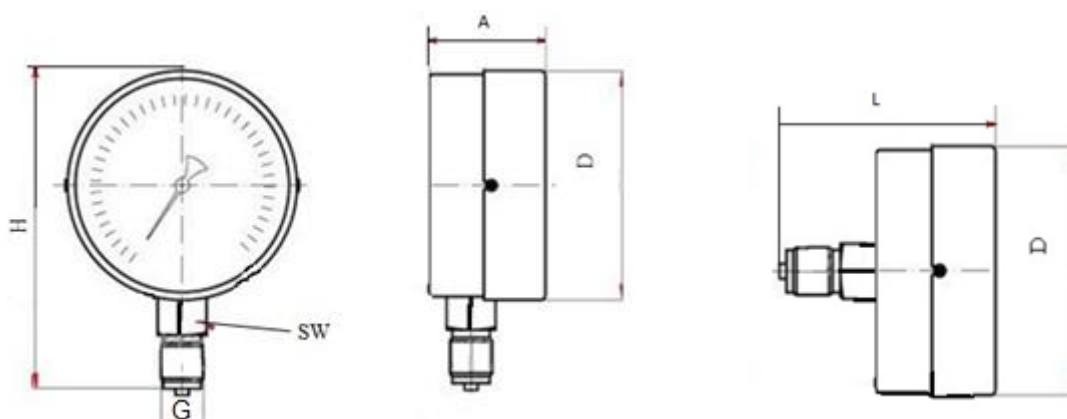
## • Технические характеристики

ХАРАКТЕРИСТИКА	ЗНАЧЕНИЕ ХАРАКТЕРИСТИКИ
Тип	Однострелочный и с указателем предела давления
Исполнение	С осевым или радиальным присоединительным патрубком
Измеряемая среда	Вода или водный раствор гликолей
Диапазон измеряемого давления, бар	0 - 16 бар
Класс точности	2,5
Предельно-допустимая температура измеряемой среды, Гр.Ц.	От 5 до 60
Температура окружающей среды, Гр.Ц.	От -20 до 60
Диаметр корпуса (шкалы) D, мм	50, 63, 80 и 100
Размер присоединительной резьбы, дюймы	1/4" и 1/2"
Класс защиты	IP31
Температура транспортировки и хранения, оС	От -20 до 60

- **Размеры**

Радиальное присоединение штуцера

Осевое присоединение штуцера



Размеры, мм					Размер присоединительной резьбы G, дюймы
D	A	L	H	SW	
50	25	43	68	14	1/4"
63	25	43	81	14	1/4"
80	28,5	46,5	46,5	98	1/2"
100	28,5	46,5	46,5	118	1/2"

### 2.3 Термоманометры показывающие стрелочные.

Термоманометры предназначены для одновременного мониторинга температуры и давления различных сред, как правило, в системах отопления, горячего и холодного водоснабжения, тепло- и холодоснабжения вентиляционных установок.

С осевым присоединительным патрубком

С радиальным присоединительным патрубком



- **Номенклатура**

Эскиз	Артикул	Описание	Диапазон измерения температуры, Гр.Ц/ Давление, Бар	Размер присоединительной резьбы, Дюймы
	Термоманометры с осевым присоединительным штуцером и автоматическим запорным			
	SIM-0005-800415	Корпус D=80 мм	0-120/0-4	1/2"
	SIM-0005-800615	Корпус D=80 мм	0-120/0-6	1/2"
	SIM-0005-801015	Корпус D=80 мм	0-120/0-10	1/2"
	Термоманометры с радиальным присоединительным штуцером и автоматическим			
	SIM-0006-800415	Корпус D=80 мм	0-120/0-4	1/2"
	SIM-0006-800615	Корпус D=80 мм	0-120/0-6	1/2"
	SIM-0006-801015	Корпус D=80 мм	0-120/0-10	1/2"

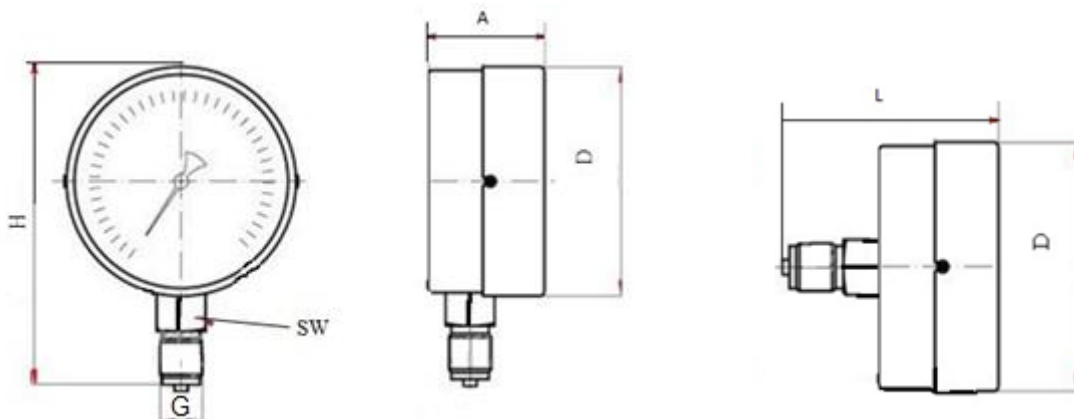
- **Технические характеристики**

Характеристика	Значение характеристики
Тип	С двумя стрелками и шкалами и указателем предела давления
Исполнение	С осевым или радиальным присоединительным штуцером
Измеряемая среда	Вода или водный раствор гликолей
Диапазон измеряемого давления, бар	0 - 10
Диапазон измерения температуры, Гр.Ц.	0 - 120
Класс точности	2 – по температуре, 2,5 – по давлению
Температура окружающей среды, Гр.Ц.	От -20 до 60
Диаметр корпуса (шкалы) D, мм	80
Размер присоединительной резьбы, дюймы	1/2"
Класс защиты	IP31
Температура транспортировки и хранения, Гр.Ц.	От -20 до 60

- **Размеры**

Радиальное присоединение штуцера

Осевое присоединение штуцера



Размеры, мм					Размер присоединительной резьбы G, дюймы
D	A	L	H	SW	
80	28,5	45,5	58	14	1/2"

### 3. Монтаж.

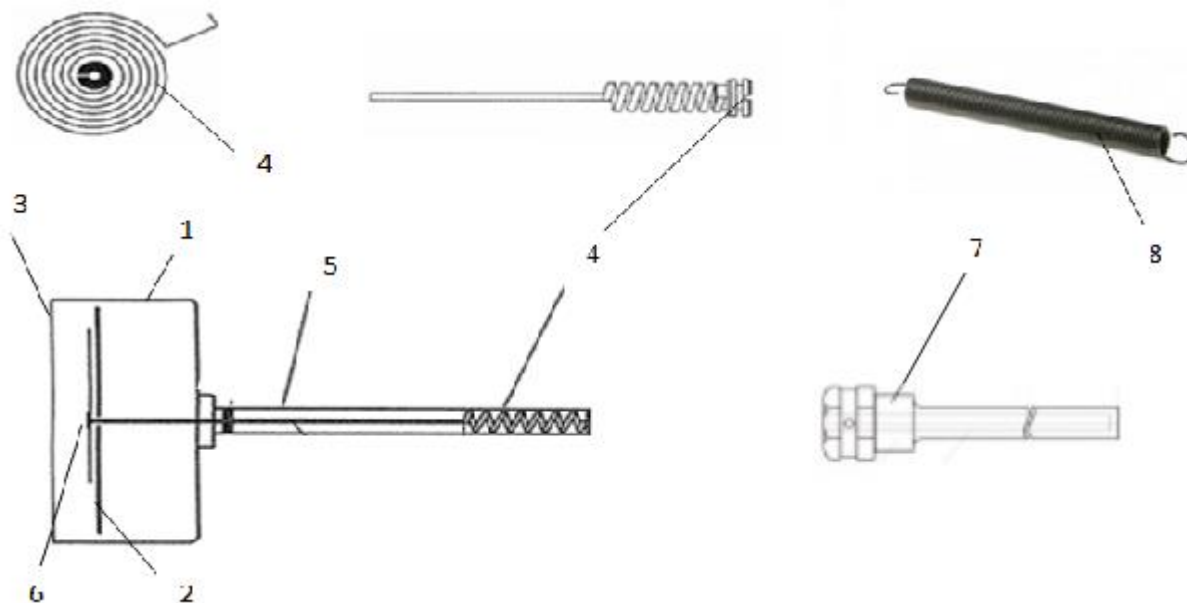
#### 3.1 Термометр.

Термометр погружного исполнения применяется, если возможно полное погружение защитной гильзы в измеряемую среду при ее давлении, не превышающем допустимых значений. В иных случаях следует использовать накладной термометр. Погружной термометр вставляется в специальную резьбовую гильзу, которая вкручивается в бобышку, предусмотренную на трубопроводе или оборудовании в месте, удобном для наблюдения за показаниями термометра. При этом с целью исключения искажений в показаниях термометра рекомендуется его погружной шток смазать специальной пастой для обеспечения контакта между штоком и защитной гильзой. Накладной термометр предназначен для установки на металлическом трубопроводе, который предварительно необходимо зачистить до блеска

от ржавчины и краски. Термометр закрепляется на трубопроводе с помощью входящей в его комплект специальной прижимной пружины. Для этого следует:

1. Зацепить конец пружины за одно из предназначенных для нее ушко на тыльной стороне термометра;
2. Приложить термометр к трубе;
3. Охватить пружиной трубу;
4. Натянув пружину, зацепить другой ее конец за второе ушко на термометре.

Внимание! Следите за тем, чтобы термометр плотно прилегал к трубе.



- 1 Корпус. Оцинкованная сталь.
- 2 Шкала. Алюминий окрашенный с черными цифрами.
- 3 Защитное стекло в обойме. Акриловое стекло, хромированная сталь.
- 4 Биметаллический элемент. Биметаллическая спираль.
- 5 Погружной шток. Латунь.
- 6 Стрелка. Черный пластик.
- 7 Погружная защитная. Гильза. Латунь или нержавеющая сталь.
- 8 Прижимная пружина. Пружинная сталь.

### 3.2 Манометр и Термоманометр.

Манометр и Термоманометр устанавливается на трубопроводах или оборудовании на резьбовые бобышки, как правило, через специальный трехходовой кран в положении, удобном для наблюдения за показаниями прибора. При монтаже закручивать манометр следует только за шестигранную часть его штуцера, с использованием рожкового гаечного ключа, не допуская приложения каких-либо усилий к корпусу манометра. Во время транспортировки и монтажа манометры необходимо предохраняться от сотрясений. Не допускается эксплуатация манометров при параметрах измеряемой среды, превышающих верхнюю границу их паспортного рабочего диапазона. В процессе эксплуатации манометры должны подвергаться плановой поверке в специализированных метрологических службах.

### 4. Условия хранения и транспортировки.

Продукция должна храниться в упаковке предприятия-изготовителя согласно условиям хранения по ГОСТ 15150-69. Приборы поставляются упакованные в картонные коробки, транспортируют любым видом транспорта в соответствии с правилами перевозки грузов и техническими условиями погрузки и крепления грузов, действующими на данном виде транспорта.

Приборы при транспортировании следует оберегать от ударов и механических нагрузок, а их поверхность от нанесения царапин. Приборы хранить в условиях, исключающих вероятность механических повреждений, в не отапливаемых или отапливаемых (не ближе одного метра от отопительных приборов) складских помещениях, или под навесами.

## **5. Утилизация**

Утилизация изделия производится в соответствии с установленным на предприятии порядком (переплавка, захоронение, перепродажа), в соответствии с Законами РФ №96-ФЗ “Об охране атмосферного воздуха”, №89-ФЗ “Об отходах производства и потребления”, №52-ФЗ “О санитарно-эпидемиологическом благополучии населения”, а также другими российскими и региональными нормами, актами, правилами, распоряжениями и пр., принятыми во исполнение указанных законов.

## **6. Приемка и испытания**

Продукция, указанная в данном паспорте, изготовлена, испытана и принята в соответствии с действующей технической документацией фирмы-изготовителя.

## **7. Гарантийные обязательства**

Изготовитель гарантирует соответствие продукции STOUT требованиям безопасности при условии соблюдения потребителем правил использования, транспортировки, хранения, монтажа и эксплуатации. Гарантийный срок эксплуатации и хранения другого оборудования STOUT составляет - 24 месяца, от даты продажи, указанной в транспортных документах, или 36 месяцев от даты производства.

Гарантия распространяется на все дефекты, возникшие по вине завода-изготовителя.

Гарантия не распространяется на дефекты, возникшие в случаях:

- нарушения паспортных режимов хранения, монтажа, испытания, эксплуатации и обслуживания изделия;
- ненадлежащей транспортировки и погрузочно-разгрузочных работ;
- наличия следов воздействия веществ, агрессивных к материалам изделия;
- наличия повреждений, вызванных пожаром, стихией, форс-мажорными обстоятельствами;
- наличия следов постороннего вмешательства в конструкцию изделия.

Претензии к качеству товара могут быть предъявлены в течение гарантийного срока.

Неисправные изделия, вышедшие из строя по вине производителя, в течение гарантийного срока ремонтируются или обмениваются на новые бесплатно. Затраты, связанные с демонтажем и транспортировкой неисправного изделия в период гарантийного срока, Покупателю не возмещаются. В случае необоснованности претензии затраты на диагностику и экспертизу изделия оплачиваются Покупателем.

При предъявлении претензий к качеству товара, покупатель должен предоставить документы:

1. Заявление в произвольной форме, в котором указываются:

- название организации или Ф.И.О. покупателя;
- фактический адрес покупателя и контактный телефон;
- название и адрес организации, производившей монтаж;
- адрес установки изделия;
- краткое описание дефекта.

2. Документ, подтверждающий покупку изделия (накладная, квитанция);

3. Фотографии неисправного изделия;

4. Акт гидравлического испытания системы, в которой монтировалось изделие;

5. Копия гарантийного талона со всеми заполненными графами.

Претензии по качеству товара принимаются по адресу:

117418, Российская Федерация, Москва, Нахимовский пр-т, 47, офис 1522, ООО «ТЕРЕМ»

тел.: +7 (495) 775-20-20, факс: 775-20-25, E-mail: info@teremopt.ru.

Для получения гарантии Покупатель должен предоставить заполненный гарантийный талон (технический паспорт изделия вместе с гарантийным талоном) продавцу.



### Гарантийный талон

к накладной № \_\_\_\_\_ от «\_\_» \_\_\_\_\_

\_\_\_\_\_ г.

Наименование товара

№	Артикул	Количество	Примечание

**Гарантийный срок 2 года от даты продажи конечному потребителю.**

Претензии по качеству товара принимаются по адресу: 117418, Российская Федерация, Москва, Нахимовский пр-т, 47, офис 1522  
Тел.: +7 (495) 775-20-20, факс: 775-20-25  
E-mail: [info@teremopt.ru](mailto:info@teremopt.ru)

При предъявлении претензий к качеству товара, покупатель предоставляет следующие документы:

1. Заявление в произвольной форме, в котором указываются: - название организации или Ф.И.О. покупателя; - фактический адрес покупателя и контактный телефон; - название и адрес организации, производившей монтаж; - адрес установки изделия; - краткое описание дефекта.
2. Документ, подтверждающий покупку изделия (накладная, квитанция);
3. Фотографии неисправного изделия;
4. Акт гидравлического испытания системы, в которой монтировалось изделие;
5. Копия гарантийного талона со всеми заполненными графами.

**С условиями гарантии, правилами установки и эксплуатации ознакомлен:**

Покупатель \_\_\_\_\_  
(подпись)

Продавец \_\_\_\_\_  
(подпись)

Дата продажи \_\_\_\_\_

Штамп или печать  
Торгующей организации