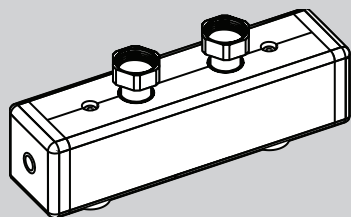


# ТЕХНИЧЕСКИЙ ПАСПОРТ ИЗДЕЛИЯ

## *uni-fitt*

Гидравлический разделитель



### 1. Назначение и область применения

Гидравлический разделитель Uni-Fitt предназначен для исключения взаимного влияния насосов в контурах системы отопления (котлового, высоко- и низкотемпературных контуров).

### 2. Конструкция

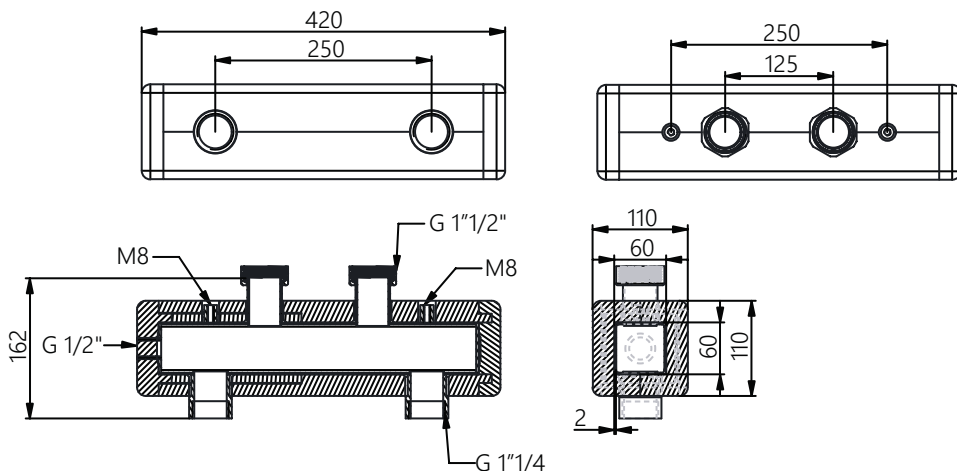
Гидравлический разделитель Uni-Fitt оптимально подходит для подключения к коллектору ГБМ Uni-Fitt. На выходе патрубки снабжены накидными гайками, межосевое расстояние – 125 мм. Гидравлический разделитель испытан давлением в соответствии с действующими нормативами. Поставляется в теплоизоляционном кожухе.

**ВНИМАНИЕ! Контролируйте правильное подключение подающих и обратных трубопроводов!**

### 3. Технические характеристики

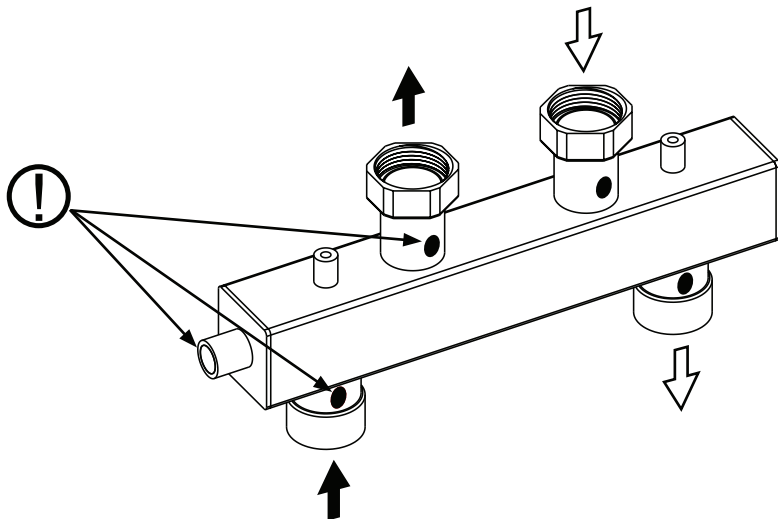
Артикул	438Z3000
Максимальная мощность, кВт	70
Максимальный расход теплоносителя, м <sup>3</sup> /ч	3
Максимальная рабочая температура, °С	110
Максимальное рабочее давление, МПа (бар)	0,6 (6)
Диаметр подключения коллектора	1 1/2" В
Диаметр подключения котлового контура	1 1/4" Н
Материал	окрашенная сталь

### Габаритные размеры, мм



#### 4. Указания по монтажу

При подключении трубопроводов особое внимание требуется уделить маркировке на патрубках гидравлического разделителя – возможно перепутать подающий и обратный трубопровод.



#### ⚠ ОБРАТИТЕ ВНИМАНИЕ НА МАРКИРОВКУ (Красный - подача, синий - обратка)

Установка и демонтаж изделия, а также любые операции по ремонту или обслуживанию должны производиться при отсутствии давления в системе.

В соответствии с ГОСТ 12.2.063 п.3.10, гидравлический разделитель не должен испытывать нагрузок от трубопровода (изгиб, сжатие, растяжение, кручение, перекосы, вибрация, несоосность патрубков, неравномерность затяжки крепежа). При необходимости должны быть предусмотрены опоры или компенсаторы, снижающие нагрузку на коллектор от трубопровода. Несосоосность соединяемых трубопроводов не должна превышать 3 мм при длине до 1 м плюс 1 мм на каждый последующий метр (СНиП 3.05.01 п. 2.8.).

Муфтовые соединения должны выполняться с использованием уплотнительных материалов.

Усилие затяжки резьбовых соединений не должно превышать 200 Нм.

Перед установкой гидравлического разделителя трубопровод должен быть очищен от окалины и ржавчины. Системы отопления, теплоснабжения, внутреннего холодного и горячего водоснабжения, трубопроводы котельных по окончании их монтажа должны быть промыты водой до выхода ее без механических взвесей (СНиП 03.05.01).

Подтекание рабочей жидкости по резьбовой части не допускается. Согласно пункту 4.1 СНиП 3.05.01-85 «Внутренние санитарно-технические системы» после монтажа обязательно проводится манометрическое испытание герметичности системы и оформляется в соответствии с Приложением № 3 к СНиПу. Данное испытание позволяет обезопасить от протечек и ущерба, связанного с ними.

## **5. Указания по эксплуатации и техническому обслуживанию**

Гидравлический разделитель должен эксплуатироваться при давлении и температуре, не превышающих указанных в технических характеристиках.

## **6. Условия хранения и транспортировки**

Изделия должны храниться в упаковке предприятия – изготовителя по условиям хранения 3 по ГОСТ 15150.

Транспортировка изделий должна осуществляться в соответствии с условиями 5 по ГОСТ 15150.

## **7. Утилизация**

Утилизация изделия (переплавка, захоронение, перепродажа) производится в порядке, установленном Законами РФ от 22 августа 2004 г. № 122-ФЗ «Об охране атмосферного воздуха», от 10 января 2003 г. № 15-ФЗ «Об отходах производства и потребления», а также другими российскими и региональными нормами, актами, правилами, распоряжениями и пр., принятыми во исполнение указанных законов.

## **8. Гарантийные обязательства**

Изготовитель гарантирует соответствие гидравлического разделителя Uni-Fitt требованиям безопасности, при условии соблюдения потребителем правил использования, транспортировки, хранения, монтажа и эксплуатации.

Гарантия не распространяется на дефекты:

- возникшие в случаях нарушения правил, изложенных в настоящем паспорте об условиях хранения, монтажа, эксплуатации и обслуживания изделий;
- возникшие в случае ненадлежащей транспортировки и погрузо-разгрузочных работ;
- возникшие в случае воздействия веществ, агрессивных к материалам изделия;
- вызванные пожаром, стихией, форс-мажорными обстоятельствами;
- вызванные неправильными действиями потребителя;
- возникшие в случае постороннего вмешательства в конструкцию изделия.

## **9. Условия гарантийного обслуживания**

Претензии к качеству товара могут быть предъявлены в течение гарантийного срока. В случае необоснованности претензии, затраты на диагностику и экспертизу изделия оплачиваются Покупателем. При предъявлении претензий к качеству товара, покупатель предоставляет следующие документы:

1. Заявление в произвольной форме, в котором указываются:
  - название организации или Ф.И.О. покупателя;
  - фактический адрес покупателя и контактный телефон;
  - название и адрес организации, производившей монтаж;
  - адрес установки изделия;

- краткое описание дефекта.
2. Документ, подтверждающий покупку изделия (накладная, квитанция);
  3. Фотографии неисправного изделия;
  4. Акт гидравлического испытания системы, в которой монтировалось изделие;
  5. Копия гарантийного талона со всеми заполненными графами.
- Представители Гарантийной организации могут запросить дополнительные документы для определения причин аварии и размеров ущерба.

## ГАРАНТИЙНЫЙ ТАЛОН

### Гидравлический разделитель

№	Артикул	Количество

Гарантийный срок – 36 месяцев со дня продажи.

С условиями гарантии, правилами установки и эксплуатации ознакомлен:

Покупатель \_\_\_\_\_  
(подпись)

Продавец \_\_\_\_\_  
(подпись)

Дата продажи \_\_\_\_/\_\_\_\_/\_\_\_\_

Печать  
торгующей  
организации



Boiler-Gas.ru

Перейти на сайт