

## Logis E

Смеситель для ванны, однорычажный, ВМ

Поверхности : хром Артикулный номер: 71403000



### Описание

#### Характеристики

- выступ 194 мм
- вид соединения: S-образные эксцентрики
- межосевое подключение: 150 мм ± 12 мм
- тип струи смесителя: обычная струя
- расход воды изливом на ванны при 3 барах: 20 л/мин
- расход воды ручным душем при 3 барах: 17 л/мин
- керамический узел смешивания
- регулируемое ограничение температуры
- с переключателем вакуумного типа
- клапан обратного тока воды
- с шумопоглотителем
- подходит для проточных водонагревателей

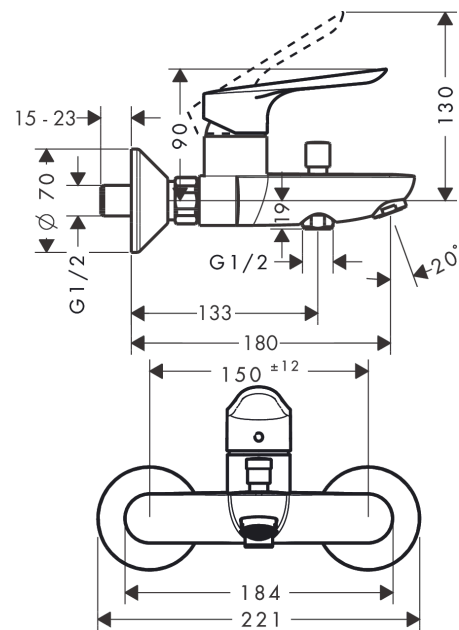
### Технология



### Продукт



### Чертеж



**Logis E**

**Смеситель для ванны, однорычажный, VM**

Поверхности : **хром** Артикульный номер: **71403000**



**График расхода воды**

