

Logis

Смеситель для раковины 210, однорычажный, поворотный излив 120°, со сливным гарнитуром

Поверхности : хром Артикулный номер: 71130000

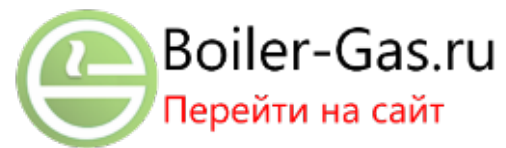


Описание

Характеристики

- состоит из: однорычажный смеситель для раковины, слив/перелив
- ComfortZone 210
- выступ 154 мм
- угол поворота излива: 120°
- обычная струя
- расход воды при 3 барах: 5 л/мин
- керамический узел смешивания
- регулируемое ограничение температуры
- подходит для проточных водонагревателей
- донный клапан, 1¼"
- материал сливного набора: синтетический
- вид соединения: соединительные шланги G 3/8
- рукоятка расположена у основания корпуса (не подходит для раковины в форме таза)

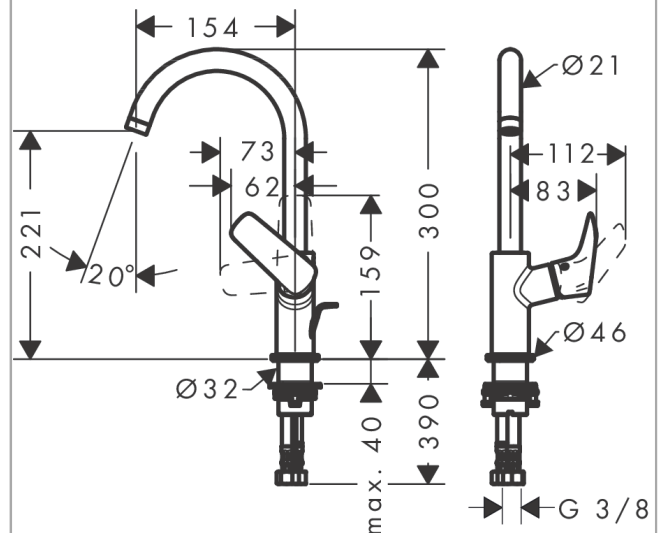
Технология



Продукт



Чертеж



Logis

Смеситель для раковины 210, однорычажный, поворотный излив 120°, со сливным гарнитуром

Поверхности : хром Артикульный номер: 71130000



График расхода воды

