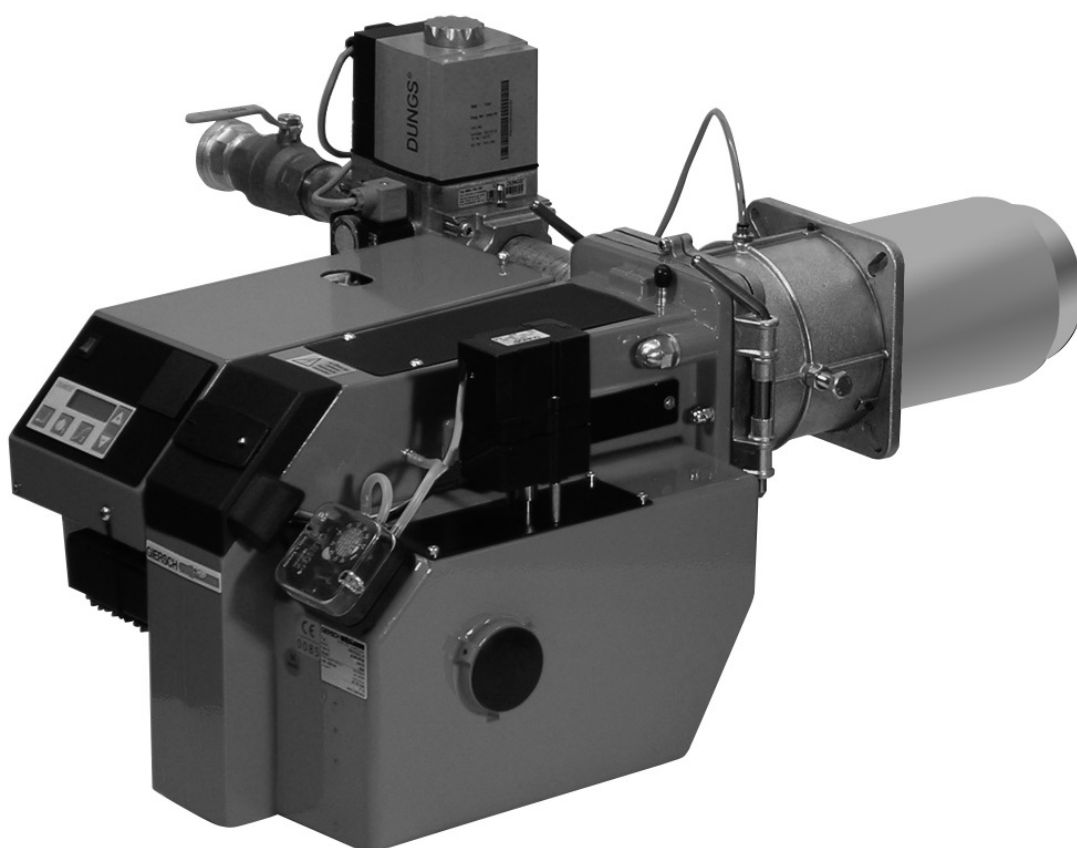


Технический паспорт. •

Инструкция по монтажу

# MG10-ZM-L-LN

Газ



## Содержание

1	Общие указания .....	3
2	Объём поставки и присоединительные размеры .....	3
3	Техническое обслуживание и сервисная служба .....	3
4	Инструкция по эксплуатации .....	3
5	Указание .....	3
6	Ключ краткого обозначения .....	4
7	Технические данные .....	4
8	Присоединительные размеры котла .....	4
9	Монтаж газовой обоймы на котле .....	5
10	Монтаж корпуса горелки на газовой обойме (сервисное положение) .....	5
11	Электрическое подключение .....	5
12	Сервопривод воздушной заслонки .....	7
13	Реле контроля давления воздуха .....	7
14	Реле контроля давления газа.....	7
15	Реле контроля давления газа для проверки герметичности клапанов.....	7
16	Настройка электродов розжига .....	8
17	Контроль пламени .....	8
18	Установка для смесительной головки-сопла .....	
19	Блок управления MPA 22 .....	9
20	Дисплей блока управления MPA 22.....	9
21	Ввод в эксплуатацию .....	9
22	Газовая горелка с компактным блоком KEV15/20/25/30 .....	10
23	Газовая горелка с компактным блоком KEV <sub>II</sub> 1½", KEV 2" и KEV DN65 .....	11
24	Установочные функции управления пневмо-модулирующей горелкой .....	12
25	Основные положения для расчётов по настройке горелки .....	14
26	Таблицы настройки .....	15
27	Возможные неисправности.....	17
28	Электрическая схема подключения .....	21
29	Протокол настройки.....	24
30	Свидетельство о соответствии.....	25
31	Конструктивные размеры.....	26
32	Рабочие зоны .....	26

---

## 1. Общие указания

Монтаж газовой горелки должен быть выполнен в соответствии с многими предписаниями и директивами. Поэтому в обязанности монтажника входит подробное ознакомление со всеми предписаниями. Монтаж, ввод в эксплуатацию и техническое обслуживание должны производиться внимательно, согласно соответствующим инструкциям.

В помещениях с повышенной влажностью воздуха (прачечные), высоким содержанием пыли или агрессивных паров не допускается производить пуск горелки в эксплуатацию. Котельную следует проветривать, соответственно, обеспечивая воздухом для горения топлива.

Газовые горелки GIERSCH серии MG10-ZM-LN предназначены для сжигания природного или сжиженного газа и соответствуют европейским нормам EN 676.

---

## 2. Проверить объём поставки и присоединительные размеры

Перед монтажом газовых горелок GIERSCH следует проверить комплект поставки.

В комплект поставки входят:

Крышка горелки, газовая обойма с горелочной трубой, крепёжный материал, техническая документация, газовый компактный блок.

Для монтажа линии подвода газа и ввода в эксплуатацию необходимо учитывать местные государственные технические правила, например в Германии DVGW (DVGW-TRGI).

Газопровод следует прокладывать соответственно количеству расхода газа и имеющемуся в распоряжении его динамическому давлению таким образом, чтобы газ подводился к горелке кратчайшим путём с наименьшей потерей давления.

Потери давления газа в компактном газовом блоке и горелке, а также сопротивление топочной камеры тепловой установки должны быть меньше, чем динамическое давление газа на входе.



### **Внимание !!**

**Необходимо соблюдать последовательность и пропускное направление газовой арматуры**

---

## 3. Техническое обслуживание и сервисная служба

Один раз в год необходимо силами уполномоченного фирмы-изготовителя или другого квалифицированного специалиста осуществлять проверку работы и герметичности всей установки в целом.

В случае неквалифицированного монтажа или ремонта, установки посторонних деталей и узлов, а также ненадлежащего использования мы не несём ответственности за последствия.

---

## 4. Инструкция по эксплуатации

Инструкция по эксплуатации вместе с данной технической информацией вывешивается на видном месте в помещении котельной. На обратной стороне инструкции по эксплуатации следует указать адрес ближайшего пункта сервисного обслуживания.

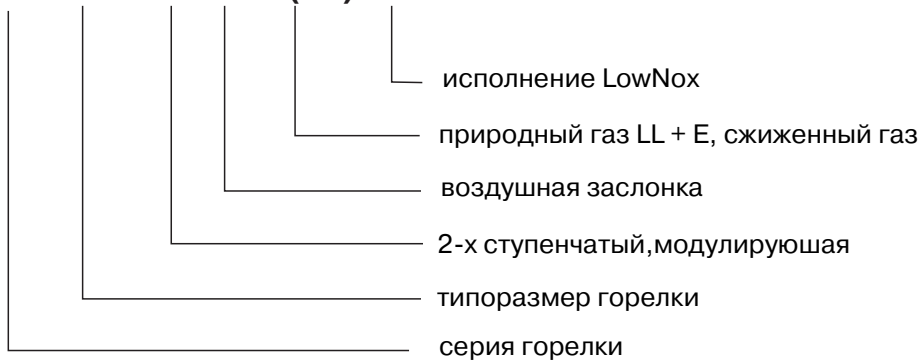
---

## 5. Указание

Причиной возникающих отказов часто являются ошибки, возникающие в процессе эксплуатации. Обслуживающий персонал необходимо детально ознакомить с работой горелки. Если отказы возникают часто, об этом необходимо поставить в известность сервисную службу.

## 6. Ключ краткого обозначения

### MG 10/1-ZM-L-N(-F)-LN

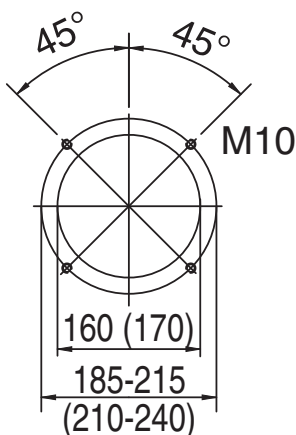


## 7. Технические данные

Технические данные	Тип горелки	
	MG10/1-LN	MG10/2-LN
Мощность горелки в кВт	95 - 420	125 - 530
Вид газа	Природный газ LL + E, сжиженный газ	
Способ эксплуатации	2-х ступенчатый, модулирующая	
Напряжение	1/ N/ PE ~50 Hz 230 V	
Макс. потребление тока макс. старт / эксплуатация	4,0 A max. / 2,3 A	6,5 A max./ 3,5 A
Электродвигатель (2800мин. <sup>-1</sup> ) в кВт	3,7	7,5
Контроль пламени	ионизация	
Топочный автомат	MPA 22	
Датчик контроля давления воздуха	LGW 50	
Вес в кг	45	48
Уровень шума в Дц	≤ 78	≤ 78

## 8. Присоединительные размеры котла

Все размеры в мм. (размеры в скобках для MG10/2-ZM-LN)



## 9. Монтаж газовой обоймы на котле

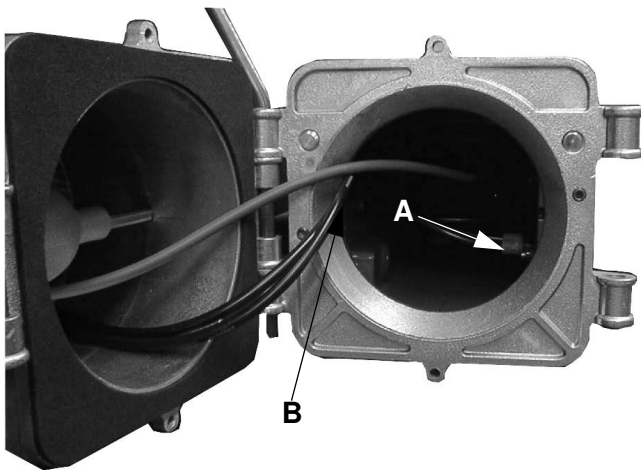


Уплотнение должно быть приклеенно к газовой обойме.

Присоединительная плита котла должна быть подготовлена в соответствии с размерами, указанными в разделе 8 "Присоединительные размеры котла".

В качестве разметочного шаблона может быть использован уплотнитель газовой обоймы. Привинтить газовую обойму к котлу с помощью 4-х крепёжных винтов M 10 с подкладными шайбами и шестигранного ключа SW 8 .

## 10 Монтаж корпуса горелки на газовой обойме (сервис. положение)



Вставьте корпус горелки в шарнир газовой обоймы и закрепите его при помощи крепёжного стержня. Горелка находится при этом в сервисном положении.

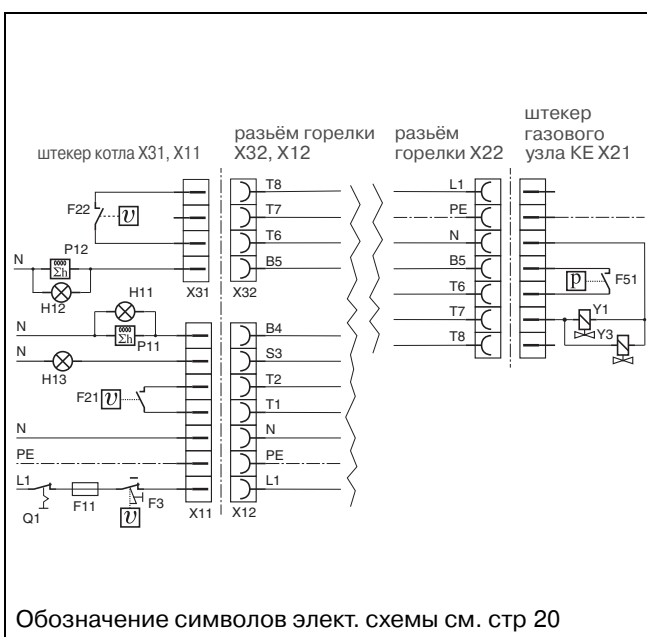
Вставьте кабель зажигания „А“ в запальный трансформатор. Соедините штекерное соединение ионизации „В“



**Следите за правильной посадкой уплотнения между газовой обоймой и корпусом горелки!**

Поверните горелку и вставьте в шарнир второй крепёжный стержень. Зафиксируйте корпус горелки сверху с помощью стопорного винта.

## 11. Электрическое подключение



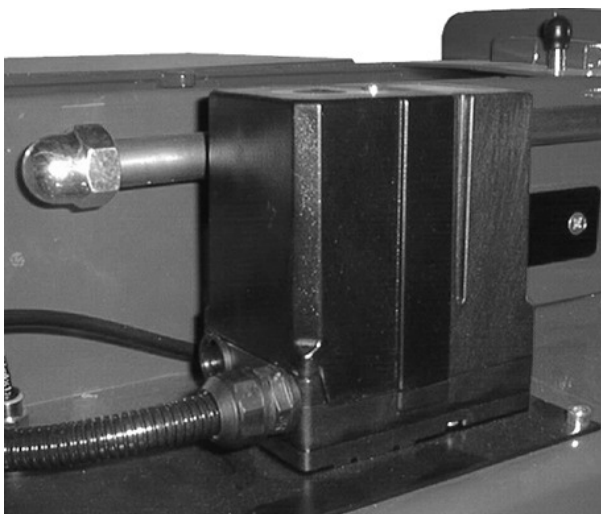
**Если штекерная часть уже соединена проводами:**

**Произвести контроль согласно приведённой схеме!**

Электрическое подключение горелки в прилагающейся штекерной части производится согласно эл. схеме с учётом местных предписаний.

Токоподводящая линия должна быть макс. на 10А защищена (рекомендация) и проложена при помощи эластичного кабеля.

## 12. Сервопривод воздушной заслонки



Сервопривод воздушной заслонки служит для установки воздушной заслонки у двухступенчатых и модулируемых горелок. Установки задаются через электронный блок управления или микропроцессором топочного автомата.



**Вскрывать сервопривод запрещается. Может повредиться оптика прибора. Прибор с повреждённым клеймом гарантии не подлежит.**

## 13. Реле контроля давления воздуха



Реле контроля давления воздуха работает как дифференциальное реле давления и служит для контроля давления у горелок с наддувом. На заводе реле контроля давления воздуха предварительно установлено

## 14. Реле контроля давления газа

Реле контроля давления газа служит для контроля давления газа на входе. При снижении установленного минимального давления газа на входе (предварительно установлено на заводе) происходит отключение горелки. Горелка самостоятельно запускается при превышении минимального давления.

## 15. Реле контроля давления газа для прибора проверки герметичности клапанов

Значение для реле контроля давления газа прибора проверки герметичности клапанов установлено на заводе на 10 мбар.

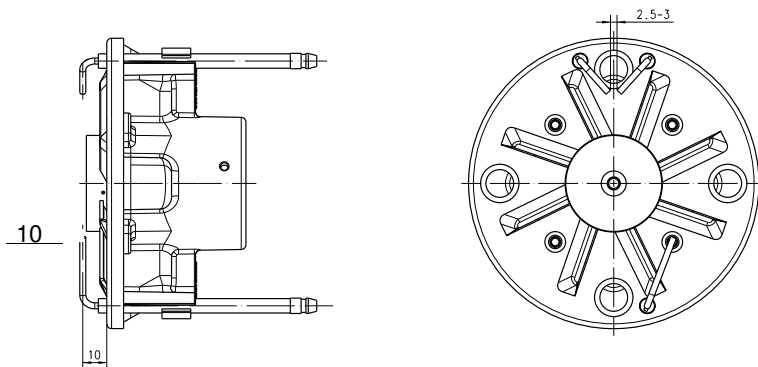


**Внимание!**

**Значение для включения реле прибора проверки герметичности клапанов должно составлять половину величины входного давления газа.**

## 16. Настройка электродов розжига

Электроды розжига предварительно устанавливаются на заводе. Указанные размеры служат для контроля.



## 17. Контроль пламени с контролем ионизации

Если между горелкой и ионизационным стержнем приложить переменное напряжение, то в результате действия пламени возникает постоянный ток. Ионизационный ток образует сигнал пламени, который после усиления передаётся на блок управления. Ложная индикация пламени невозможна, так как при коротком замыкании между чувствительным электродом и горелкой выпрямляющий эффект больше не действует.

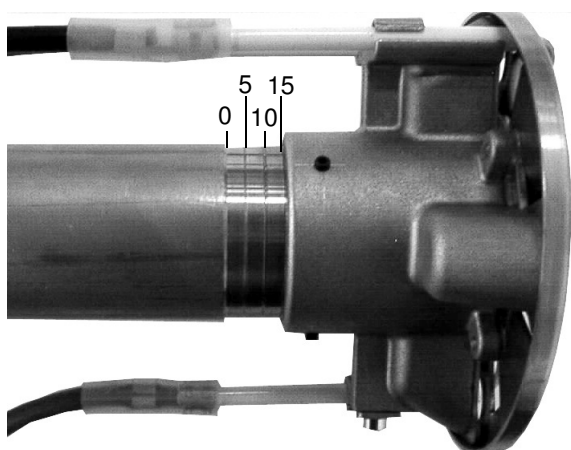
### Измерение тока ионизации

При вводе в эксплуатацию и техническом обслуживании горелки или после сигнала сбоя блока управления необходимо измерить ток ионизации. Для этого разъединяют штекерное соединение кабеля ионизации и присоединяют кабель измерения ионизации.

Измерение следует проводить непосредственно после образования пламени в течение контрольно-предохранительного периода !

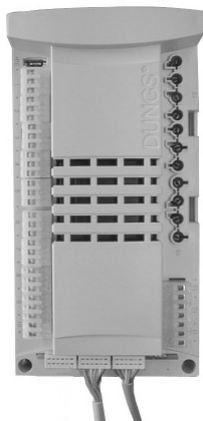
При этом ток ионизации должен составлять по крайней мере  $1,5 \mu\text{A}$ . Значения ниже  $1,5 \mu\text{A}$  приводят к неустойчивому режиму работы или непосредственно к сбою. В этом случае следует почистить ионизационный стержень и горелочную трубу изнутри. Возможно потребуется дополнительно согнуть ионизационный стержень. При дефектном ионизационном стержне следует заменить электрод. Если потребуется, поменять полярность запального трансформатора. Проверить кабель на влажность и при необходимости просушить.

## 18 Установка смесительного устройства



Позиция смесительного устройства зависит от потребной мощности горелки и устанавливается по таблице стр. 14.

## 19. Блок управления МРА 22

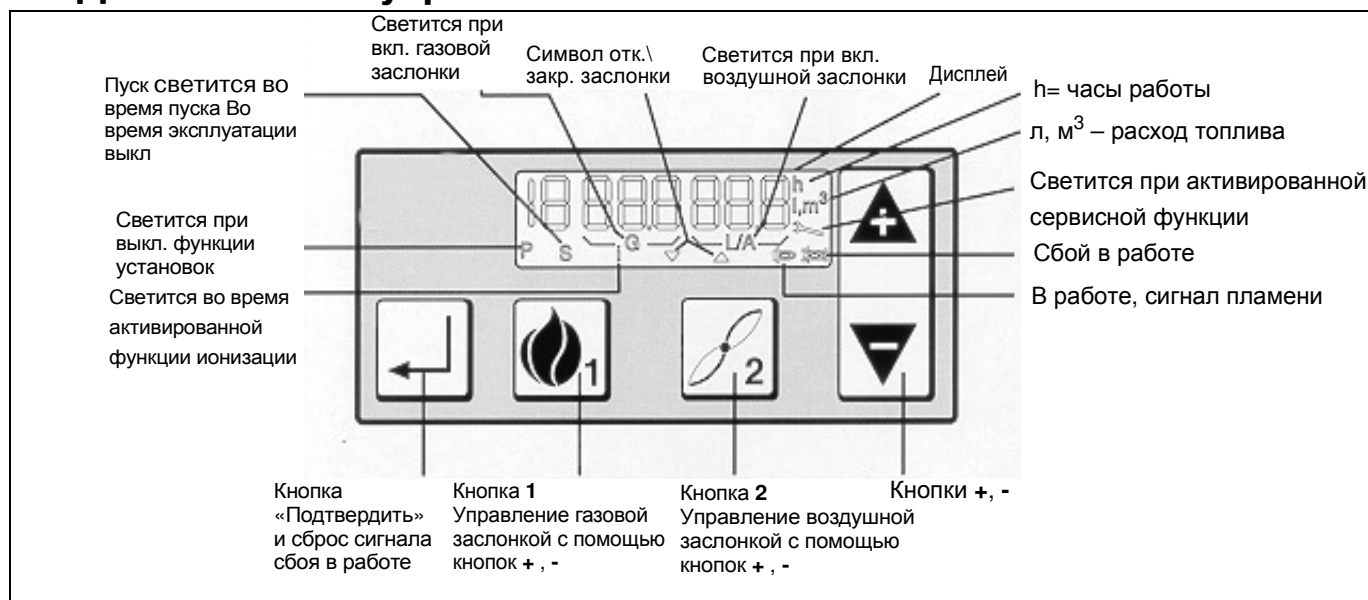


МРА 22 – топочный автомат с микропроцессорным управлением сервопривода, для контроля и управления пневмо-модулирующей горелкой и с интегрированным прибором контроля герметичности клапанов.

Топочный автомат МРА 22 оснащён шиной передачи данных e-BUS.

При непрерывной работе в течении 24 часов блок управления МРА 22 выключает горелку на короткое время (20-30 сек.) для проверки всех установок, включая проверку герметичности клапанов.

## 20. Дисплей блока управления МРА 22



## 21. Ввод в эксплуатацию

После завершения работ по газо- и электромонтажу, горелку можно вводить в эксплуатацию.

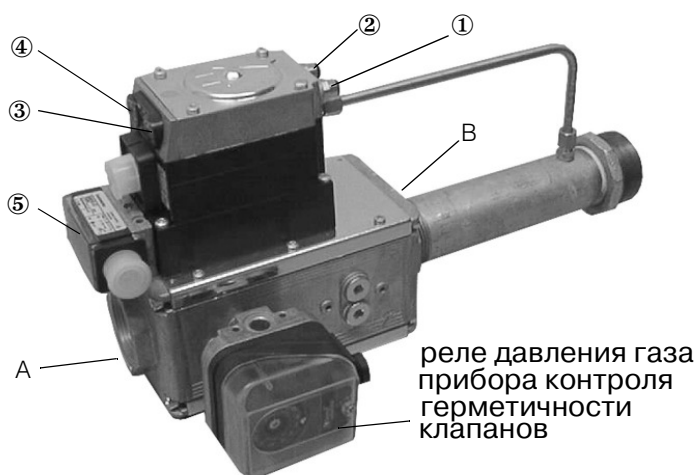
- Проверить правильность и герметичность подключения газовой арматуры
- Подготовьте прибор для анализа уходящих газов
- Включите горелку
- Установите избыток воздуха и мощность по главе 21, газовые горелки с газовой арматурой KEV 15/20/25/30 (Gas/Luft Verhdlnisdruckregler), по главе 22, газовые горелки с газовой арматурой KEV 1 1/2", KEV 2", и KEV DN 65.
- Запротоколировать заданные значения
- После ввода в эксплуатацию следует проверить реле давления газа. Для этого медленно закрыть шаровый кран, горелка должна отключиться, но не выйти на режим сбоя. Если горелка выйдет на режим сбоя, необходимо поднять заданные значения установленные на реле давления газа.



## 22 Газовая горелка с компактным блоком KEV15/20/25/30 (с регулятором соотношения давлений газ/воздух)

Монтаж компактного блока	
Монтажное положение	только в горизонтальном трубопроводе, не переворачивая.
Минимальное расстояние до стены :	20 мм
Измерительный ниппель давления воздуха ввинчивать каждый раз сверху на газовой обойме (см. п. 9. "Монтаж газовой обоймы на котле"). Соединительная трубка между измерительным ниппелем давления воздуха и компактным газовым блоком должна пролегать в свободном изгибе.	

Соединить воздушную линию управления от ниппеля компактного газового блока, и измерительным штуцером на газовой обойме. (см. поз. 9 монтаж газовой обоймы к котлу).



A измерительный штуцер вход. давл. PE  
B измерительный штуцер давл. сопла P<sub>G</sub>

- ① измерительный штуцер топки P<sub>F</sub>
- ② измерительный штуцер давл. возд. P<sub>L</sub>
- ③ pG1 = давление 1-й ступени (N)
- ④ pG2 = давление 2-й ступени (V)
- ⑤ pw = реле контроля давления газа

реле давления газа  
прибора контроля  
герметичности  
клапанов

Голубая трубка служит для управления газовым узлом. Соединение должно быть проложена свободно без перегибов. Разделите голубой шланг на две части. Один шланг соедините с штуцером „p<sub>L</sub>“ газового блока и штуцером газовой обоймы, другим шлангом штуцер „p<sub>F</sub>“ и топкой котла.



**Линию управления проложить так, чтобы конденсат не мог проникнуть в компактный блок и стекал обратно в топочную камеру.**

Включите горелку.

### 1. Установка избытка воздуха для полной и малой нагрузки

Установите значения для позиций воздушной заслонки P9 для полной нагрузки и P1 для малой нагрузки по таблице 24. Задание значений при режиме работы на газе осуществляется в модусе 22 на дисплее MPA 22.

- при полной нагрузке избыток воздуха установить винтом "V" на газовой арматуре. При этом значения CO<sub>2</sub> должны соответствовать для природного газа 9-10% для сжиженного 10,6-11,8% .
- при малой нагрузке избыток воздуха установить винтом "N" на газовой арматуре. При этом значения CO<sub>2</sub> должны соответствовать для природного газа 9-10% для сжиженного 10,6-11,8% . Необходимо учесть, что задание установок для малой мощности влияет на уже заданные значения для полной нагрузки, поэтому необходимо проконтролировать значения по избытку воздуха на полной нагрузке и при необходимости откорректировать винтом "V".

### 2. Установка мощности для малой и полной нагрузки

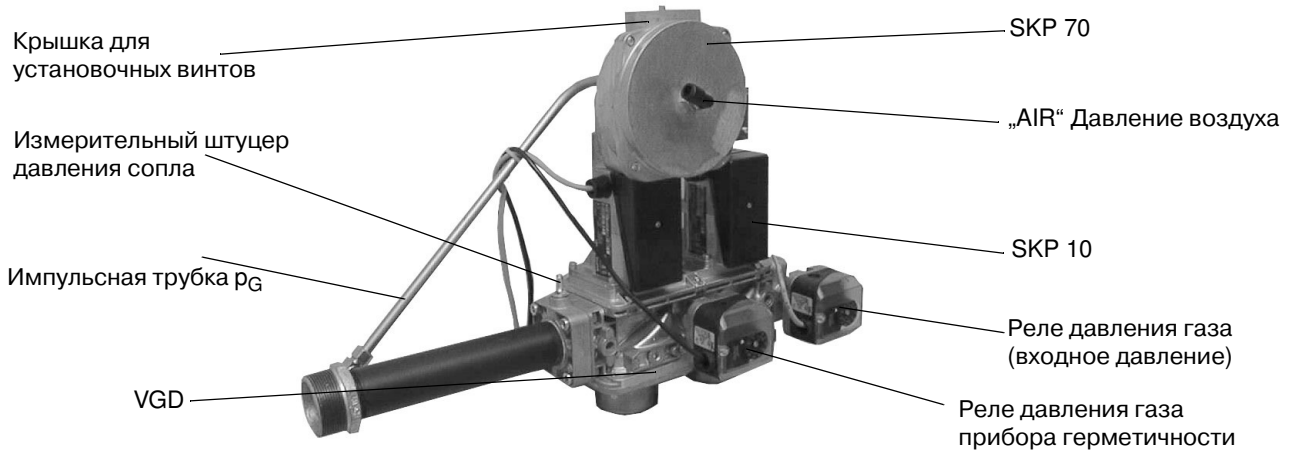
Полную нагрузку проверяют по газовому счётчику или по давлению на сопле горелки согласно таблицы 24. Мощность можно увеличить или уменьшить воздушной заслонкой, увеличивая или уменьшая значения P9. При этом значение избытка воздуха не меняется.

Малую нагрузку проверяют по газовому счётчику или по давлению на сопле горелки согласно таблицы 24. Мощность можно увеличить или уменьшить воздушной заслонкой, увеличивая или уменьшая значения P1. При этом значение избытка воздуха не меняется.

## 23 Газовая горелка с газовым блоком KEV<sub>II</sub> 1½", KEV 2"und KEV DN65

Монтаж компактного блока	
Монтажное положение	только горизонтально, не переворачивая
Минимальное расстояние до стены:	20 мм
Измерительный ниппель давления воздуха ввинчивать каждый раз сверху (см. п.9. „Монтаж газовой обоймы на котле“).	
Соединительная трубка между измерительным ниппелем давления воздуха и компактным газовым блоком должна пролегать в свободном изгибе	

Ниппель давления воздуха ввинчивать сверху (см. п.9. „Монтаж газовой обоймы на котле“)..



Присоединить голубую трубку „AIR“ газового блока с газовой обоймой горелки. Соединительная трубка должна пролегать в свободном изгибе.

Снять крышку для установочных винтов на газовом блоке.

Запустить горелку.

### 1. Установка избытка воздуха для полной и малой нагрузки

- Установите значения для позиций воздушной заслонки P9 для полной нагрузки и P1 для малой нагрузки по таблице 24. Задание значений при режиме работы на газе осуществляется в модуле 22 на дисплее MPA 22.
- при полной нагрузке избыток воздуха установить винтом "большое пламя" на газовой арматуре. При этом значения CO<sub>2</sub> должны соответствовать для природного газа 9-10% для сжиженного 10,6-11,8% .
- при малой нагрузке избыток воздуха установить винтом "малое пламя" на газовой арматуре. При этом значения CO<sub>2</sub> должны соответствовать для природного газа 9-10% для сжиженного 10,6-11,8% .

Необходимо учесть, что задание установок для малой мощности влияет на уже заданные значения для полной нагрузки, поэтому необходимо проконтролировать значения по избытку воздуха на полной нагрузке и при необходимости откорректировать винтом "большое пламя".

### 2. Установка мощности для полной и малой нагрузки

- Полную нагрузку проверяют по газовому счётчику или по давлению на сопле горелки согласно таблицы 24. Мощность можно увеличить или уменьшить воздушной заслонкой, увеличивая или уменьшая значения P9. При этом значение избытка воздуха не меняется.
- Малую нагрузку проверяют по газовому счётчику или по давлению на сопле горелки согласно таблицы 24. Мощность можно увеличить или уменьшить воздушной заслонкой, увеличивая или уменьшая значения P1. При этом значение избытка воздуха не меняется.

## 24. Установочные функции управления пневмо-модулирующей горелкой

Для задания ниже перечисленных параметров необходимо, чтобы горелка находилась в режиме готовности.

Режим готовности означает, что на горелку подано напряжение, но нет запроса на тепло.

OFF

На дисплее топочного автомата MPA 22 должно высветиться **OFF**.

OFFUPr

Если на дисплее топочного автомата MPA 22 высветится **OFF Upr**, то это означает, что горелка находится в режиме готовности, но не задана программа, что необходимо выполнить согласно ниже приведённых указаний.

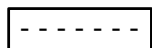
**Важное примечание!** Если в течении 30 минут вы не закончили задание параметров или неправильно завершили программирование на дисплее вновь высветится **OFF Upr**.

Для задания новых параметров или изменения старых необходимо предпринять следующие шаги:



### 1. Первый шаг:

Задать код доступа. Для этого необходимо одновременно нажать кнопки 1 и 2.

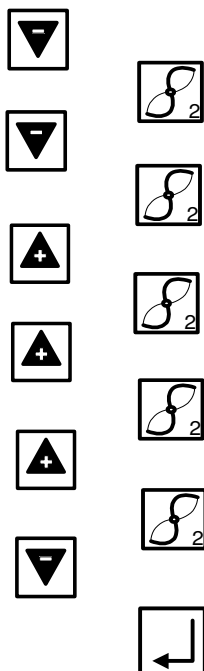


### 2. Второй шаг:

На дисплее высветятся 7 горизонтальных полосок. Задайте пароль.

#### Примечание!

Время на задание одиночных значений не должно превышать 20 сек., иначе топочный автомат MPA 22 вернётся обратно в режим готовности и задание параметров необходимо будет начать заново.



- Нажать 2 раза кнопку **Минус**
  - Подтвердите заданное значение, нажав 1 раз кнопку **2**.
  - Нажать 1 раза кнопку **Минус**
  - Подтвердите заданное значение, нажав 2 раз кнопку **2**.
  - Нажмите 4 раза кнопку **Плюс**
  - Подтвердите заданное значение, нажав 1 раз кнопку **2**.
  - Нажмите 2 раза кнопку **Плюс**
  - Подтвердите заданное значение, нажав 1 раз кнопку **2**.
  - Нажмите 3 раза кнопку **Плюс**
  - Подтвердите заданное значение, нажав 1 раз кнопку **2**.
  - Нажать 4 раза кнопку **Минус**
  - Подтвердите, нажав 1 раз на кнопку **Ввод** (с угловой стрелкой)
- Вы закончили ввод пароля.

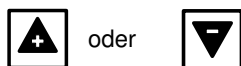
### 3. Третий шаг:

При правильном вводе пароля на дисплее высветится **EGAS Pn**.

EGAS Pn

### 4. Четвёртый шаг:

Нажатием кнопки **Плюс** или кнопки **Минус** можно выбрать функции **P9** (полная нагрузка), **P1** (малая нагрузка) и **P0** (стартовая нагрузка).



### 5. Пятый шаг:

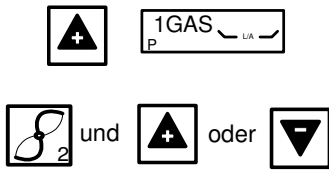
После выбора функции **P9** на дисплее высветится **9GAS**. Удерживая нажатой кнопку **2**, другой рукой нажатием кнопок **Плюс** или **Минус** можно задать значение **max. мощности от 0° до 90°**.

9GAS

Установочные параметры Вы можете взять из таблицы предварительной настройки.

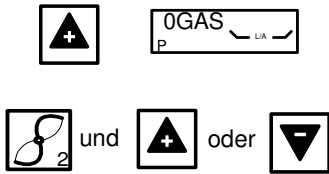


### 6. Шестой шаг:



После установки параметров для **P9**, кнопкой **Плюс** выбрать **P1** - на дисплее высветится **1GAS**. Удерживая нажатой кнопку **2**, другой рукой нажатием кнопок **Плюс** или **Минус** можно задать значение мин. мощности от 0° до 90°. Установочные параметры Вы можете взять из таблицы предварительной настройки.

### 7. Седьмой шаг:



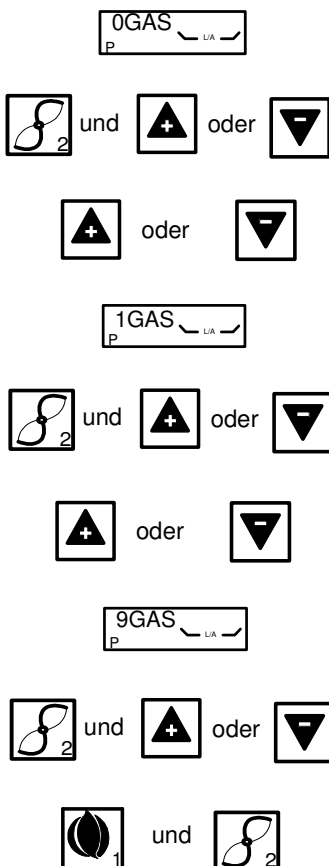
После установки параметров для **P1**, кнопкой **Плюс** выбрать **P0** - на дисплее высветится **0GAS**. Удерживая нажатой кнопку **2**, другой рукой нажатием кнопок **Плюс** или **Минус** можно задать значение для старта горелки от 0° до 90°. Предпочтение имеют установки **P1**. Если параметры **P1** ниже рекомендуемых параметров **P0**, рекомендуется задать значение для **P0** выше значений **P1** для уверенного (надёжного) старта горелки. Установочные параметры Вы можете взять из таблицы предварительной настройки.

### 8. Восьмой шаг:



После установки параметров для **P0** нажмите кнопку **Плюс**. На дисплее высветится **GAS Pn**. Вы завершили установку ряда параметров для безопасной работы и старта горелки. Если горелка не запускается, повторите задание параметров для **P0** согласно пункта **7**. После запуска, нужно с помощью компактного газового блока установить давление на сопле горелки.

### 9. Девятый шаг:



Настроить показатели уходящих газов. Все установки значений CO<sub>2</sub> для лучшей адаптации горелок с котлами, производятся при работающей горелке. Настройка производится в последовательности начиная с **P0**, **P1** и **P9** и подтверждается одновременным нажатием кнопки **2** и кнопки **Плюс** или **Минус**. Чтобы перейти на нормальный режим работы горелки необходимо одновременно удерживать в течении 2 сек. нажатыми кнопку **1** и кнопку **2**. Горелка сначала вернётся на мин. мощность **P1** и только потом на нормальный режим работы. Вы завершили всю программу задания параметров.

### Примечание!

Если Вы захотите после окончания программирования внести изменения в установленные значения, необходимо повторить все шаги сначала.

## 25. Основные положения для расчётов по настройке горелки

Указанные в таблицах значения являются установочными значениями для ввода в эксплуатацию. Требуемая настройка горелки должна каждый раз определяться заново.

### Общие сведения

Теплотворная способность газа указывается в нормальном состоянии при температуре 0° и давлении 1013 мбар.

Природный газ E  $H_{i,n} = 10,4 \text{ кВт}\cdot\text{час}\backslash\text{м}^3$   
 Природный газ LL  $H_{i,n} = 9,3 \text{ кВт}\cdot\text{час}\backslash\text{м}^3$

Газовые счётчики измеряют объём газа в рабочем состоянии.

### Определение расхода газа.

Для правильного задания мощности тепловой установки необходимо заранее определить расход газа.

### Например:

Высота над уровнем моря 230 м.  
 Атмосферное давление В 989 мбар  
 Давление газа  $P_G$  по счётчику 20 мбар  
 Температура газа  $V_G$  16 °C  
 Мощность котла  $Q_n$  220 кВт  
 к.п.д. 92 %  
 Теплотворная способность газа 10,4 кВт·час\м<sup>3</sup>

### Расход газа в нормальном состоянии ( $V_n$ )

$$V_n = \frac{Q_n}{\eta_k \times H_{i,n}} = \frac{220 \text{ кВт}}{0,92 \times 10,4 \frac{\text{кВт}\cdot\text{час}}{\text{м}^3}} = 23 \frac{\text{м}^3}{\text{ч}}$$

### Расход газа в рабочем состоянии ( $V_B$ )

$$V_B = \frac{V_n}{f} = \frac{23 \frac{\text{м}^3}{\text{ч}}}{0,94} = 24 \frac{\text{м}^3}{\text{ч}}$$

### Поправочный коэффициент (f)

$$f = \frac{B + P_G}{1013} \times \frac{273}{273 + \vartheta_G}$$

### Среднестатическое давление воздуха

Средняя высота над уровнем моря (м)	от до	0	1 50	51 100	101 150	151 200	201 250	251 300	301 350	351 400	401 450	451 500	501 550	551 600	601 650	651 700	701 750
Среднестатическое давление воздуха	(мбар)	1016	1013	1007	1001	995	989	983	977	971	965	959	953	947	942	936	930

### Краткое обозначение:

$Q_n$  Мощность котла  
 $\eta_k$  к.п.д.  
 $H_{i,n}$  Нижнее значение теплотворной способности газа в кВт·час\м<sup>3</sup>  
 $f$  Поправочный коэффициент  
 $P_G$  Давление газа по счётчику  
 $V_G$  Температура газа на счётчике (°C)

---

## 26. Таблицы настройки



Указанные в таблице значения служат для ввода горелки в эксплуатацию.

Для каждой котельной необходимо провести корректировку параметров с учётом мощности котла, теплотворной способности газа, высоты над уровнем моря.

**В любом случае рекомендуем проводить корректировку режима горения.**

Для макс. мощности установить смесительную головку на позицию **0**. Меняя позицию смесительной головки можно оптимально подобрать горелку для любой тепловой установки.

MG10/1-ZM-L-LN					MG10/1-ZM-L-N								MG10/1-ZM-L-F						
					Природный газ LL Н <sub>i,n</sub> = 9,3 (кВт.час/м <sup>3</sup> )				Природный газ Е Н <sub>i,n</sub> = 9,3 (кВт.час/м <sup>3</sup> )				Сжиженный газ ЗВ/Р Н <sub>i,n</sub> = 25,8 [кВт-ч/м <sup>3</sup> ]						
Мощность горелки		Мощность котла		Положение воздушной заслонки		Позиция смесительного устройства		Давление сопла		Расход газа		Давление сопла		Расход газа		Давление сопла		Расход газа	
[кВт]		[кВт]		[ ° ]		[мм]		[мбар]		[м <sup>3</sup> /ч]		[мбар]		[м <sup>3</sup> /ч]		[мбар]		[м <sup>3</sup> /ч]	
2. ступень	1. ступень	2. ступень	2. ступень Р 9	1. ступень Р 1		2. ступень	1. ступень	2. ступень	1. ступень	2. ступень	1. ступень	2. ступень	1. ступень	2. ступень	1. ступень	2. ступень	1. ступень	2. ступень	1. ступень
180	95	166	15	6	15	3,8	1,2	20,0	10,5	3,0	0,9	17,8	9,4	4,8	1,0	7,2	3,8		
240	120	221	23	7	15	7,2	2,0	26,6	13,3	5,6	1,6	23,8	11,9	7,2	1,6	9,6	4,8		
280	150	258	36	9	15	10,0	2,7	31,0	16,6	7,8	2,1	27,8	14,9	9,8	2,8	11,1	6,0		
330	170	304	90	12	15	13,0	3,2	36,6	18,8	10,2	2,5	32,7	16,9	13,8	3,6	13,1	6,8		
280	140	258	27	10	0	8,6	1,7	31,0	15,5	6,7	1,3	27,8	13,9	8,5	2,0	11,1	5,6		
360	180	331	40	15	0	12,0	2,8	39,9	20,0	9,4	2,2	35,7	17,8	13,0	3,8	14,3	7,2		
380	200	350	50	17	0	13,8	3,8	42,1	22,2	10,8	3,0	37,7	19,8	15,8	4,2	15,1	8,0		
420	220	386	90	18	0	16,7	4,6	46,6	24,4	13,1	3,6	41,6	21,8	18,6	5,0	16,7	8,8		

15

MG10/2-ZM-L-LN					MG10/2-ZM-L-N								MG10/2-ZM-L-F						
					Природный газ LL Н <sub>i,n</sub> = 9,3 (кВт.час/м <sup>3</sup> )				Природный газ Е Н <sub>i,n</sub> = 9,3 (кВт.час/м <sup>3</sup> )				Сжиженный газ ЗВ/Р Н <sub>i,n</sub> = 25,8 [кВт-ч/м <sup>3</sup> ]						
Мощность горелки		Мощность котла		Положение воздушной заслонки		Позиция смесительного устройства		Давление сопла		Расход газа		Давление сопла		Расход газа		Давление сопла		Расход газа	
[кВт]		[кВт]		[ ° ]		[мм]		[мбар]		[м <sup>3</sup> /ч]		[мбар]		[м <sup>3</sup> /ч]		[мбар]		[м <sup>3</sup> /ч]	
2. ступень	1. ступень	2. ступень	2. ступень Р 9	1. ступень Р 1		2. ступень	1. ступень	2. ступень	1. ступень	2. ступень	1. ступень	2. ступень	1. ступень	2. ступень	1. ступень	2. ступень	1. ступень	2. ступень	1. ступень
250	125	230	16	7	5	3,5	1,4	25,5	13,0	2,7	1,1	22,8	11,6	6,3	1,5	10,0	5,0		
300	150	276	26	9	5	5,9	2,0	33,3	16,6	4,6	1,6	29,7	14,9	9,1	2,2	11,9	6,0		
400	200	368	53	13	5	10,2	2,8	44,3	22,2	8,0	2,2	39,7	19,8	16,2	4,0	15,9	8,0		
440	220	405	90	16	5	12,8	3,2	48,8	24,4	10,0	2,5	43,6	21,8	19,8	4,9	17,5	8,8		
360	180	331	33	14	0	7,7	3,1	39,9	20,0	6,0	2,4	35,7	17,8	11,3	2,8	14,3	7,2		
440	220	405	52	20	0	12,0	4,2	48,8	24,4	9,4	3,3	43,6	21,8	16,8	4,2	17,5	8,8		
500	250	460	70	23	0	14,4	5,0	55,4	27,7	11,3	3,9	49,6	24,8	22,0	5,5	19,9	10,0		
530	270	488	90	24	0	15,5	5,2	58,8	29,9	12,1	4,1	52,5	26,8	24,5	6,3	21,1	10,8		

## 27. Возможные неисправности

Признак:	Причина:	Устранение:	Код неисправности
Двигатель горелки не запускается	повреждена или неверно подключена токоподводящая линия	устранить недостатки электромонтажа	
	перегорел предохранитель	заменить	
	предохранительный термостат заблокирован	разблокировать	42Н
	превышена температура установки регулятора	после снижения температуры повторная попытка пуска	
	неисправен блок управления	заменить	04Н
	Прибор контроля герметичности вышел на режим сбоя	устранить негерметичность	44Н / 43Н
	не поступает газ	проверить подачу газа	
	неисправно реле контроля давления газа	заменить компактный блок	22Н
	засорен фильтр в компактном блоке	очистить или заменить	
	Реле контроля давления воздуха вышло на режим сбоя	Проверить реле контроля давления воздуха (см. стр. 7)	20Н
	неисправен электродвигатель	заменить	
	Нет электропитания на клемме 5	Проверить штекерное соединение и подачу электропитания на магнитный клапан	
	Напряжение в сети меньше 187 V	Принять меры для повышения напряжения	
Горелка запускается и переключается по истечении контрольно-предохранительного периода на режим сбоя	Реле контроля давления воздуха во время продувки не включилось	см. стр. 7	21Н
	Влияние приборов зажигания на датчик контроля пламени	см. стр. 8	26Н
	газовый электромагнитный клапан не открывается	заменить компактный блок	
	Недостаточно газа для запуска горелки	Увеличить количество газа	
	отсутствует розжиг	проверить электроды розжига и их установку, проверить запальный трансформатор и кабель	
	Нарушена фазировка (фаза – ноль)	Перефазировать фазу – ноль	
	Дефектный датчик контроля пламени	Заменить см. стр. 8	2ВН
	Реле контроля давления воздуха переключается во время работы горелки	см. стр. 7	21Н
Пламя гаснет во время работы	газовое сопло засорено или дефектно	заменить газовое сопло	
	не поступает газ	проверить подачу газа	
	засорен фильтр в компактном блоке	очистить или заменить	
	Отрыв пламени	Неправильно установлен режим горения	27Н
	Реле контроля давления воздуха переключается во время работы горелки	проверить /заменить реле контроля давления воздуха	21Н
Слабый сигнал пламени	Замерить значение ионизационного тока, проверить электроды	27Н	

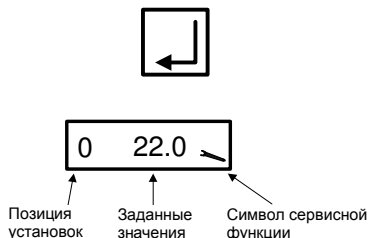


## Сервисная функция управления пневмо-модулирующей горелкой

Сервисная функция служит только для контроля заданных параметров и кода неисправностей на дисплее горелки. Информацию можно получить в любом режиме работы горелки.

### Важно:

Сервисная функция не служит для внесения изменений в заданные параметры работы горелки. Не используя кнопки в течении 20 сек. на дисплее высветится режим готовности.



Для того чтобы открыть сервисную функцию необходимо удерживать нажатой примерно 2 сек. кнопку «Подтвердить». На дисплее высветится точка **P0** и заданные значения воздушной заслонки сервопривода при розжиге в градусах и символ «отвёртки», обозначающий сервисную функцию.

Нажимая кнопку «Подтвердить» можно пролистать все позиции и заданные значения:

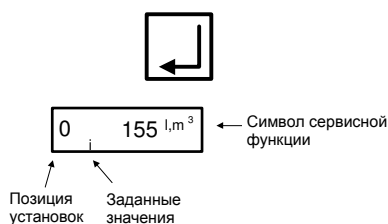
- Характеристики позиций для **P0**, **P1** и **P9**.
- Шесть последних сбоев в работе от **P10** до **P15** (см. код неисправностей МРА)
- Контрольное время проверки электромагнитных клапанов **P16** и **P17**
- Качество пламени **P18**
- Адресная шина e –Bus блока управления МРА 22
- Положение выключателя (коммутация) системы проверки электромагнитных клапанов **P21**
- Адресная шина e –Bus для наружного (внешнего) регулятора P24
- Скорость движения воздушной заслонки P25
- Установленные параметры старта горелки P26



Чтобы выйти из сервисной функции необходимо нажать кнопку «Подтвердить» или подождать примерно 20 сек.

## Информационная функция

Информационная функция показывает значения расхода топлива, сумму часов работы и данные о программном обеспечении.



Для того, чтобы открыть информационную функцию необходимо удерживать нажатой примерно 0,5 сек. кнопку «Подтвердить». На дисплее высветится **0** и показатель измерений.

Нажимая кнопку «Подтвердить» можно пролистать позиции от 0 до 8, прочесть следующие значения:

### Важно:

**Если в течении более чем 20 сек. не будет задействована никакая кнопка на дисплее, высветится нормальный режим работы.**

- 0 = расход топлива
- 1 = сумма часов работы
- 2 = только для жидкого топлива
- 3 = только для жидкого топлива
- 4 = число полных стартов
- 5 = символ программного обеспечения
- 6 = дата ввода программного обеспечения
- 7 = номер прибора
- 8 = дата выпуска прибора

## Возможные неисправности блока управления МРА

Код	описание неисправностей
04H	неисправность в блоке управления
05H	неисправность в блоке управления
06H	неисправность в блоке управления
07H	неисправность в блоке управления
09H	неисправность в блоке управления
10H	неисправность в блоке управления
11H	неисправность в блоке управления
12H	неисправность в блоке управления
13H	неисправность в блоке управления
14H	неисправность в блоке управления
15H	неисправность в блоке управления
20H	контакты реле давления воздуха не разомкнуты
21H	неисправно реле давления воздуха
22H	неисправно реле давления газа
25H	нет пламени после предохранительного времени
26H	посторонний свет
27H	пламя гаснет во время работы
29H	неисправность в блоке управления
2AH	неисправность в блоке управления
2BH	короткое замыкание сопротивления фотоэлемента
2CH	неисправность в блоке управления
30H	неисправность в блоке управления
31H	неисправность в блоке управления
32H	неисправность в блоке управления
33H	неисправность в блоке управления
34H	неисправность в блоке управления
42H	прервана предохранительная цепь
43H	негерметичен магнитный клапан Y2 у прибора контроля герметичности
44H	негерметичен магнитный клапан Y3 у прибора контроля герметичности
45H	неисправность в блоке управления
46H	неисправность в блоке управления
47H	неисправность в блоке управления
48H	неисправность в блоке управления
4AH	неисправность в блоке управления
5BH	неисправность в блоке управления
4CH	неисправность в блоке управления
4DH	неисправность в блоке управления
4EH	неисправность в блоке управления
50H	неисправность в блоке управления
51H	неисправность в блоке управления
52H	неисправность в блоке управления
53H	неисправность в блоке управления
54H	неисправность в блоке управления
55H	неисправность в блоке управления
56H	неисправность в блоке управления
57H	неисправность в блоке управления
58H	неисправность в блоке управления
59H	неисправность в блоке управления

Код	описание неисправностей
5AH	неисправность в блоке управления
5CH	неисправность в блоке управления
5DH	неисправность в блоке управления
5EH	неисправность в блоке управления
63H	неисправность в блоке управления
64H	неисправность в блоке управления
65H	неисправность в блоке управления
67H	неисправность в блоке управления
68H	неправильный обратный сигнал привода воздушной заслонки (проверить кабель, штекер, крепление привода и механическую часть воздушной заслонки)
6AH	позиция привода воздушной заслонки вне пределов допустимых отклонений (проверить кабель, штекер, крепление привода и механическую часть воздушной заслонки)
6CH	неисправность в блоке управления
6DH	неисправность в блоке управления
6EH	заменён привод или неправильно подключен
6FH	ошибка в опознании типа горелки
70H	неисправность в блоке управления
71H	неисправность в блоке управления
73H	неисправность в блоке управления
74H	неисправность в блоке управления
75H	неисправность в блоке управления
76H	неисправность в блоке управления
77H	неисправность в блоке управления
78H	неисправность в блоке управления
79H	неисправность в блоке управления

## Описание процесса

Тестирование запуска – проверка процессора и программы памяти \ ход сервопривода на заданную позицию.

- шаг 01            позиция запуска (при запросе тепла)
- шаг 02            контроль давления воздуха перед запуском
- шаг 03            запуск вентилятора
- шаг 04            продувка (при наличии газовой заслонки)
- шаг 05            продувка \ Watchdog поднять и тестировать
- шаг 06            продувка \ход газовой заслонки на позицию зажигания
- шаг 07            ход сервопривода воздушной заслонки на позицию зажигания
- шаг 08            опережение зажигания в зависимости от заданных параметров
- шаг 09            начало вкл. времени безопасности
- шаг 10            время стабилизации
- шаг 11            ход сервопривода с позиции зажигания на рабочие характеристики
- шаг 12            в работе
- шаг 13            прибор контроля герметичности- продувка межклапанного объёма
- шаг 14            контрольное время Y2 (пробежка времени продувки)
- шаг 15            прибор контроля герметичности- заполнение межклапанного объёма\ пробежка времени продувки
- шаг 16            контрольное время Y3 (пробежка времени продувки)
- шаг 17            пробежка времени продувки
- шаг 18            время задержки на включение
- шаг 20            позиция ожидания на включение (Standby)





## 29. Протокол настройки

Занесите замеренные значения в протокол настройки.

Тип котла	Газовая арматура

Замеренный значения		Мин.	Макс.	Дата
PO (точка запуска (старта))				
P1 (малая нагрузка)				
P9 (полная нагрузка)				
Температура уходящих газов	°C			
Значения содержания CO <sub>2</sub>	%			
Содержание O <sub>2</sub>	%			
Содержание CO	%			
Тяга в камине	мбар			
Давление на сопле	мбар			
Соппротивление котла	мбар			
Температура в помещении	°C			
Тип газа				
Установка значения для V				
Установка значения для N				

## 30 Свидетельство о соответствии

Мы, Enertech GmbH, D-58675 г.Хемер  
с ответственностью заявляем, что выпуск следующей продукцию

RG1-(L)-N...-LN

RG20-(L)-Na-LN

RG20-Z/M-L-N..-LN

RG30-Z/M-L-N..-LN

MG10/1-...-LN

MG10/2-...-LN

MG20/1-...-LN

MG20/2-...-LN

MG3.-...-LN

соответствуют нормам:

EN 60335

EN 50081

EN 50082

EN 676

NOx<80mg/kWh

и правилам CE :

98 / 37 / EWG „Машины“

89 / 336 / EWG EMV-Правила

73 / 23 / EWG „Низкое напряжение“

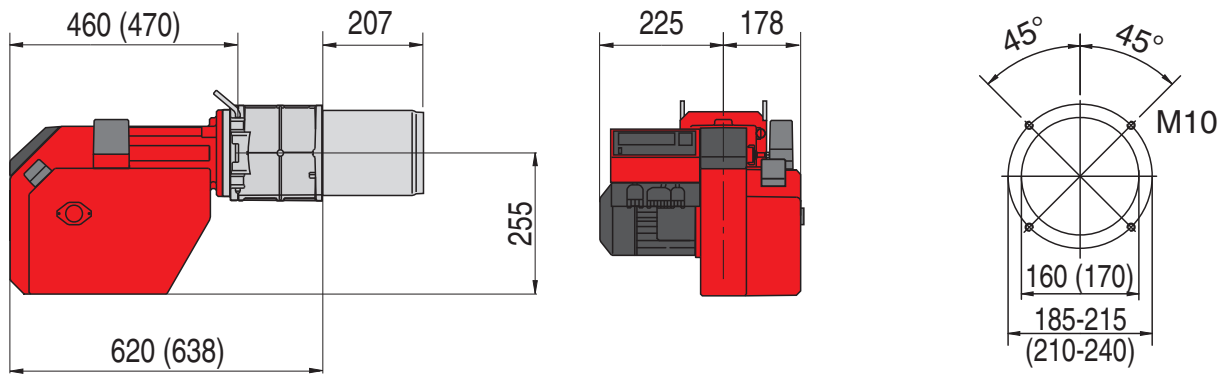
92 / 42 / EWG „КПД“

Хемер, den 1. ноября 2005

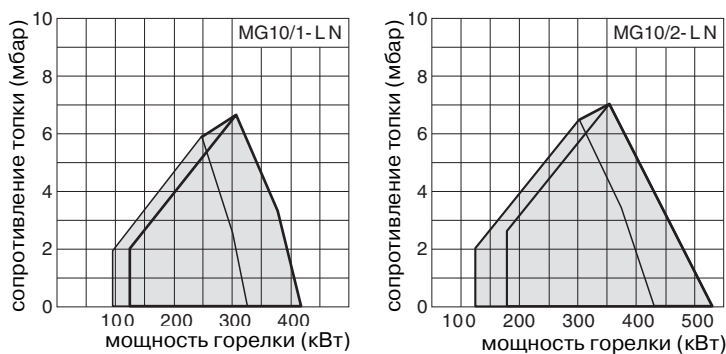


R. Rebbe  
Руководитель отдела  
разработок

### 31. Конструктивные размеры (все размеры в мм)



### 32. Рабочие зоны



Рабочие зоны согласно DIN EN 676. Рабочие зоны действительны для окружающей температуры 15°C и 1013 мбар атмосферного давления.



Вся информация, изложенная в данной технической документации, а также предоставленные в Ваше распоряжение чертежи, фотографии и технические описания остаются нашей собственностью и не подлежат тиражированию без нашего предварительного письменного разрешения.

Оставляем за собой право на внесение



Enertech GmbH • Division GIERSCH •  
Завод по производству жидкотопливных и газовых горелок  
Adjutantenkamp 18 • D-58675 Hemer • Telefon 02372/965-0 • Telefax 02372/6 1240  
E-Mail: kontakt@giersch.de • Internet: <http://www.giersch.de>