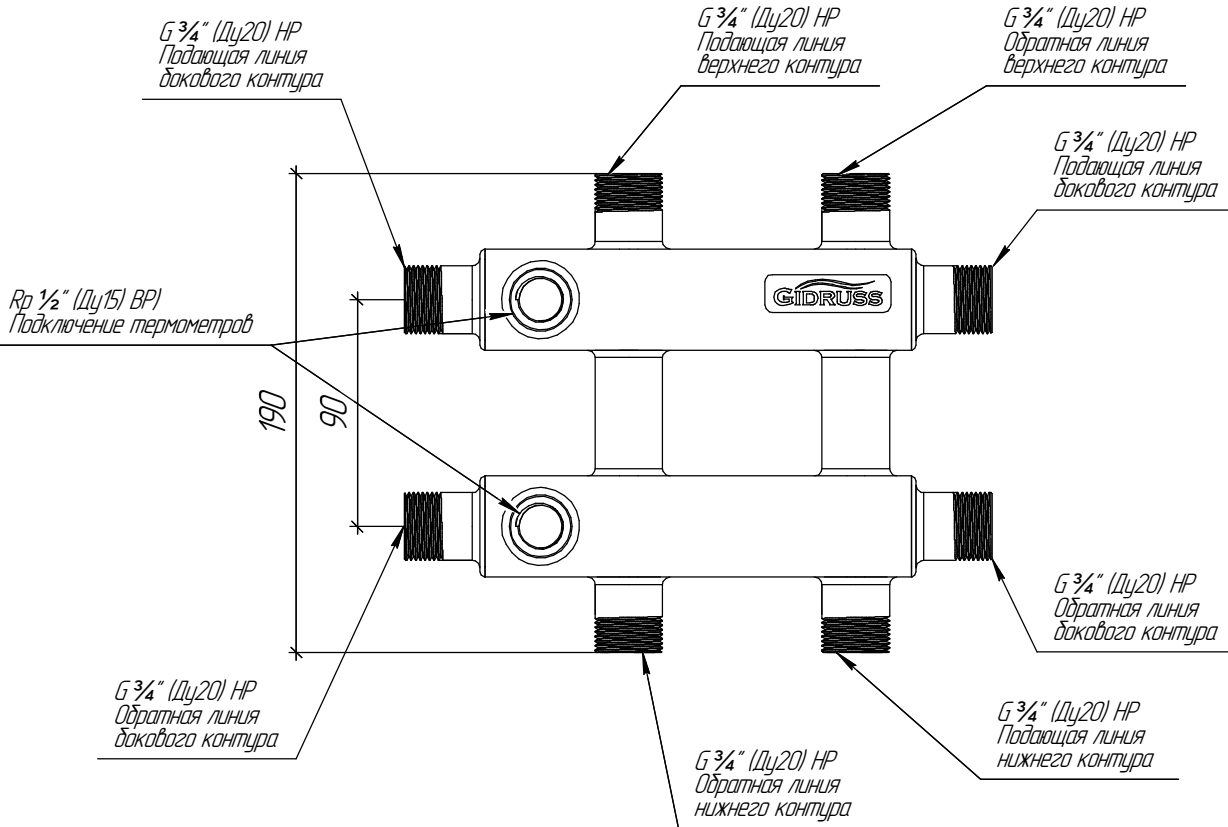
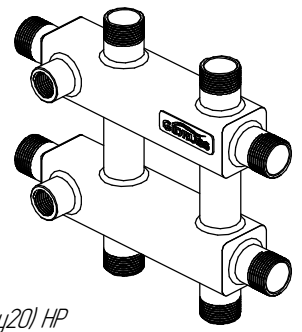


RMSS-40-3.21

ТЕХНИЧЕСКИЙ ЛИСТ



Основные характеристики

Рабочее давление, бар 6
 Материал изготовления коллектора Нержавеющая сталь 08X18H10T
 Наружная поверхность Зеркальная полировка
 Упаковка Картонная коробка, защитные заглушки GIDRUSS
 Монтажные элементы в к-те поставки K.GMS.DN20-90.S

Арт. RM 40A30 21

Инд. № подл.	Подп. и дата
Взам. инв. №	Инд. № докл.
Подп. и дата	

Изм.	Лист	№ докум.	Подп.	Дата
				23.12.2020

RMSS-40-3.21

Лист