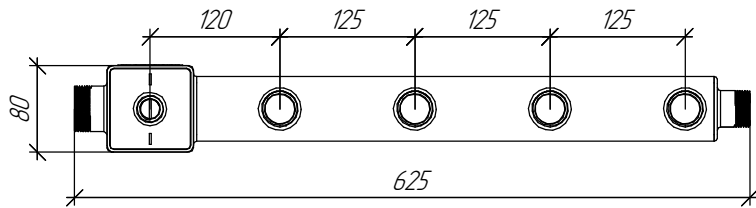
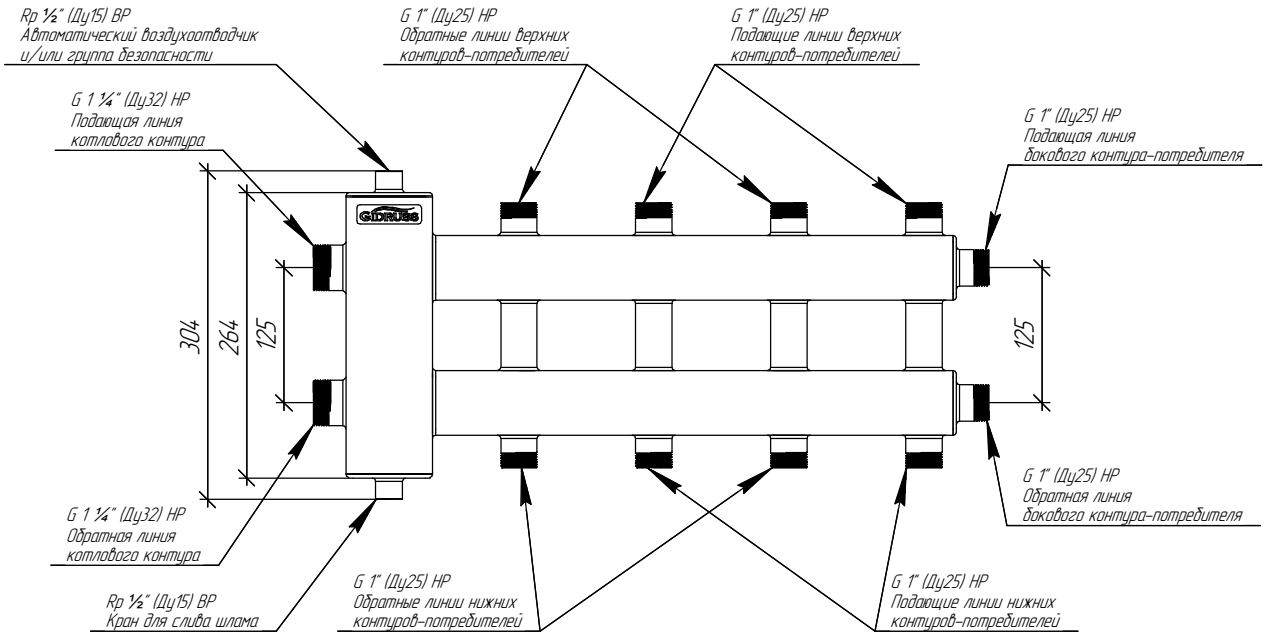
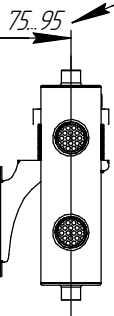


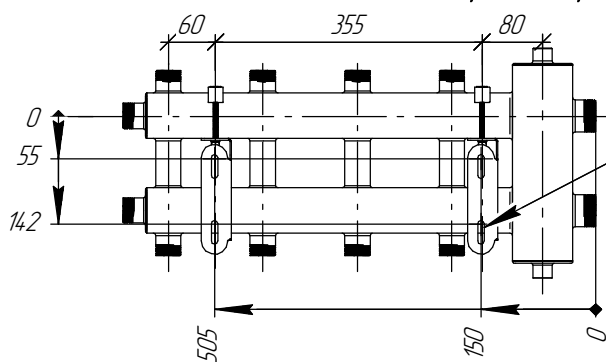
ТЕХНИЧЕСКИЙ ЛИСТ



Регулируемый вылет оси трубопроводов от стены



Монтажные размеры



Монтажные пазы для регулировки высоты и горизонтального положения

Основные характеристики

Рабочее давление, бар 10
 Материал изготовления коллектора Нержавеющая сталь 08Х18Н10Т (АISI 304)
 Наружная поверхность Зеркальная полировка
 Упаковка Картонная коробка, защитные заглушки GIDRUSS
 Монтажные элементы в к-те поставки K.UFSS.17(60x60)

Арт. 1А 00604 10

Подп. и дата	Инв. № докл.	Взам. инв. №	Подп. и дата	Инв. № подл.
--------------	--------------	--------------	--------------	--------------

Изм.	Лист	№ докум.	Подп.	Дата
				12.03.2018

BMSS-60-5DU.10

Лист