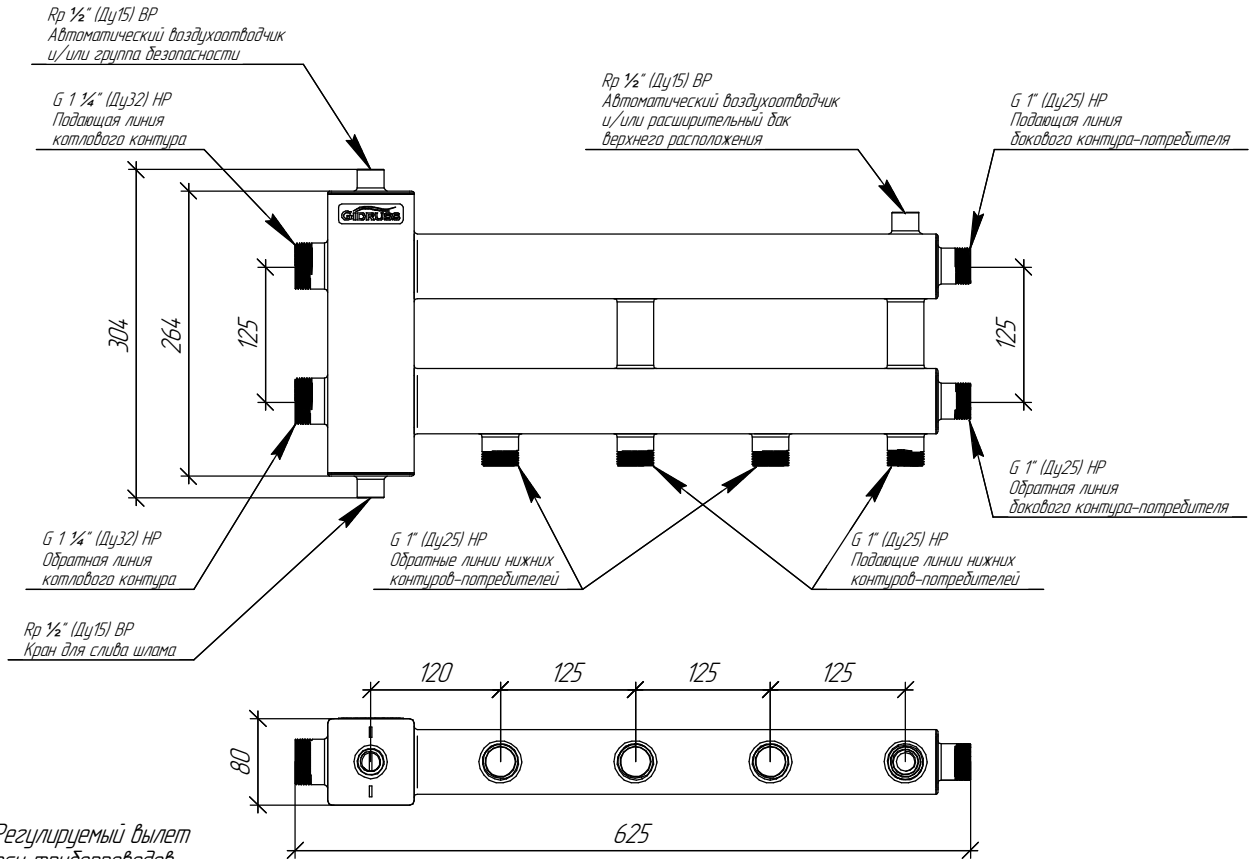
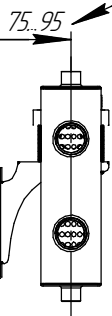


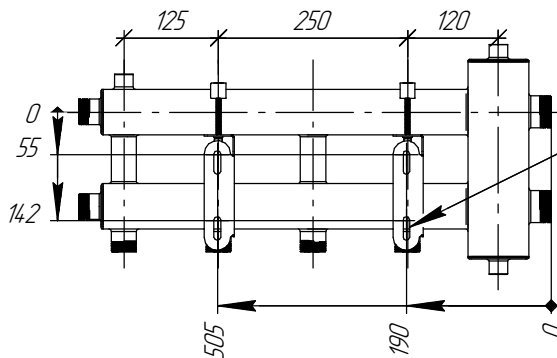
# ТЕХНИЧЕСКИЙ ЛИСТ



Регулируемый вылет  
оси трубопроводов  
от стены



## Монтажные размеры



Монтажные пазы для регулировки  
высоты и горизонтального положения

## Основные характеристики

Рабочее давление, бар ..... 10  
 Материал изготовления коллектора ..... Нержавеющая сталь 08Х18Н10Т (АISI 304)  
 Наружная поверхность ..... Зеркальная полировка  
 Упаковка ..... Картонная коробка, защитные заглушки GIDRUSS  
 Монтажные элементы в к-те поставки ..... K.UFSS.17(60x60)

Арт. 1А 00602 18

Подп. и дата	Инв. № докл.	Взам. инв. №	Подп. и дата	Инв. № подл.
Изм.	Лист	№ докум.	Подп.	Дата

BMSS-60-3D.18

Лист