

ТЕХНИЧЕСКИЙ ЛИСТ

Rp 1/2" (Dy15) ВР
Автоматический воздухоотводчик
и/или группа безопасности

G 3/4" (Dy20) НР
Подключение подающей линии
резервного котла и/или
расширительный бак и/или
подпитка и/или термодатчик

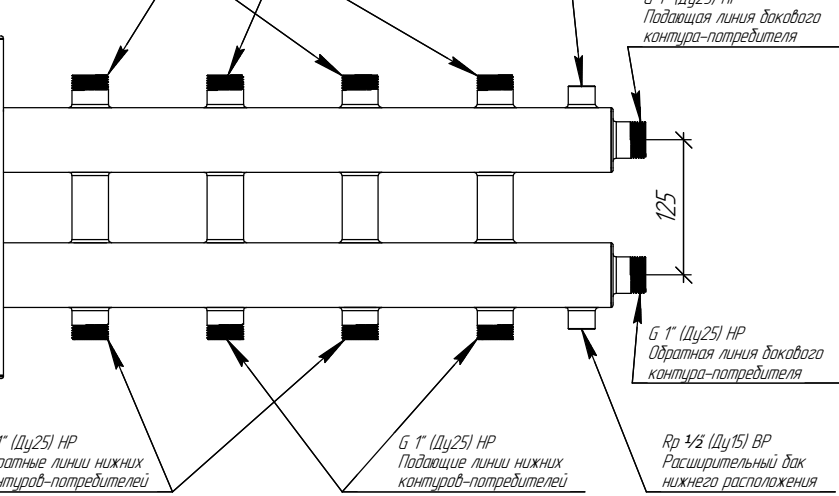
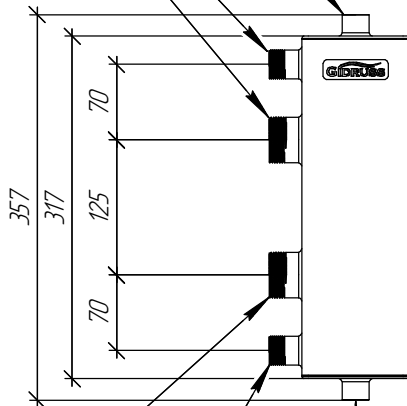
G 1 1/4" (Dy32) НР
Подающая линия
котлового контура

G 1" (Dy25) НР
Обратные линии верхних
контуров-потребителей

G 1" (Dy25) НР
Подающие линии верхних
контуров-потребителей

Rp 1/2" (Dy15) ВР
Автоматический воздухоотводчик
и/или расширительный бак
верхнего расположения

G 1" (Dy25) НР
Подающая линия бокового
контура-потребителя



G 1 1/4" (Dy32) НР
Обратная линия
котлового контура

G 1" (Dy25) НР
Обратные линии нижних
контуров-потребителей

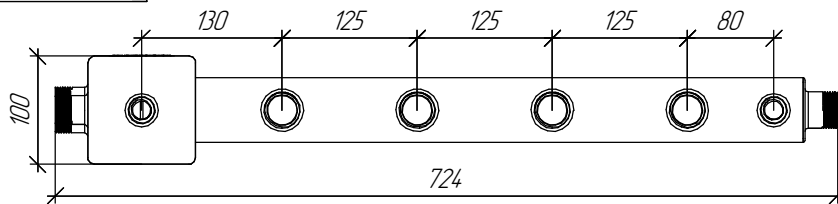
G 1" (Dy25) НР
Подающие линии нижних
контуров-потребителей

G 1" (Dy25) НР
Обратная линия бокового
контура-потребителя

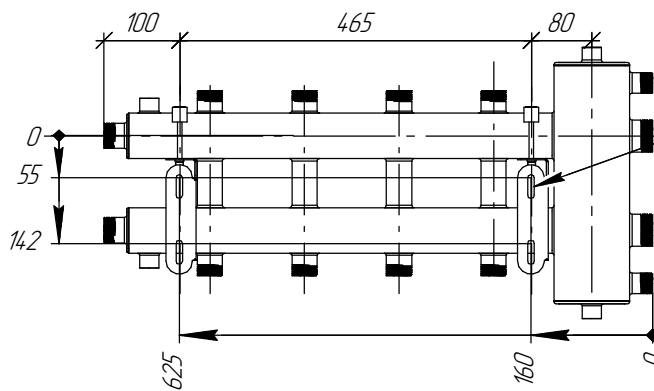
Rp 1/2" (Dy15) ВР
Расширительный бак
нижнего расположения

G 3/4" (Dy20) НР
Подключение обратной линии
резервного котла и/или
расширительный бак нижнего
расположения и/или подпитка

Rp 1/2" (Dy15) ВР
Кран для слива шлама

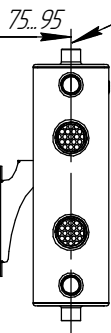


Монтажные размеры



Монтажные пазы для регулировки
высоты и горизонтального положения

Регулируемый вылет
оси трубопроводов
от стены



Основные характеристики

Рабочее давление, бар 10
 Материал изготовления коллектора Нержавеющая сталь 08Х18Н10Т (АISI 304)
 Наружная поверхность Зеркальная полировка
 Упаковка Картонная коробка, защитные заглушки GIDRUSS
 Монтажные элементы в к-те поставки К.УФ.17(60x60)

Арт. 1С 01004 10

Подп. и дата	Инв. № докл.	Взам. инв. №	Подп. и дата	Инв. № подл.
--------------	--------------	--------------	--------------	--------------

Изм.	Лист	№ докум.	Подп.	Дата
				30.07.2018

BMSS-100-5DU.10

Лист