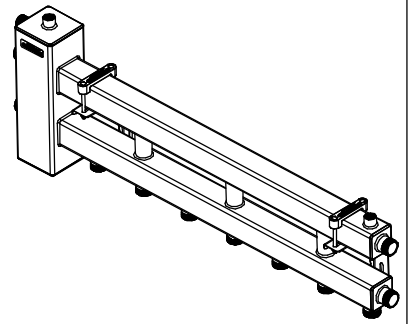


BMSS-100-4D.10



Boiler-Gas.ru

Перейти на сайт



# ТЕХНИЧЕСКИЙ ЛИСТ

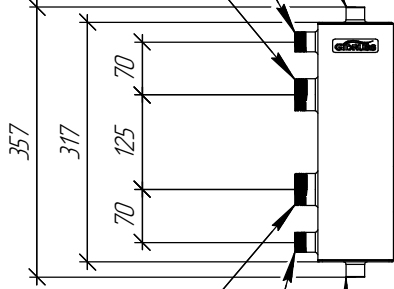
Rp 1/2" (Dy15) BP  
Автоматический воздухоотводчик  
и/или группа безопасности

G 3/4" (Dy20) HP  
Подключение подающей линии  
резервного котла и/или  
расширительный бак и/или  
подпитка и/или термодатчик

G 1 1/4" (Dy32) HP  
Подающая линия  
котла/бага контура

Rp 1/2" (Dy15) BP  
Автоматический воздухоотводчик  
и/или расширительный бак  
верхнего расположения

G 1" (Dy25) HP  
Подающая линия бокового  
контура-потребителя



G 1 1/4" (Dy32) HP  
Обратная линия  
котла/бага контура

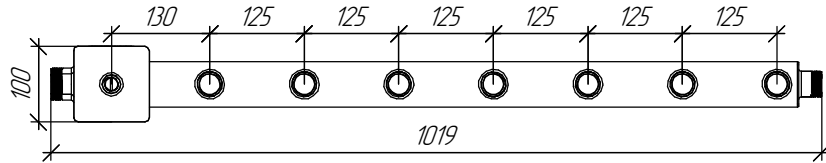
G 3/4" (Dy20) HP  
Подключение обратной линии  
резервного котла и/или  
расширительный бак нижнего  
расположения и/или подпитка

G 1" (Dy25) HP  
Обратные линии нижних  
контуров-потребителей

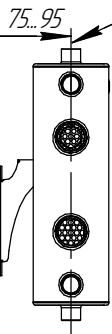
G 1" (Dy25) HP  
Подающие линии нижних  
контуров-потребителей

G 1" (Dy25) HP  
Расширительный бак  
нижнего расположения

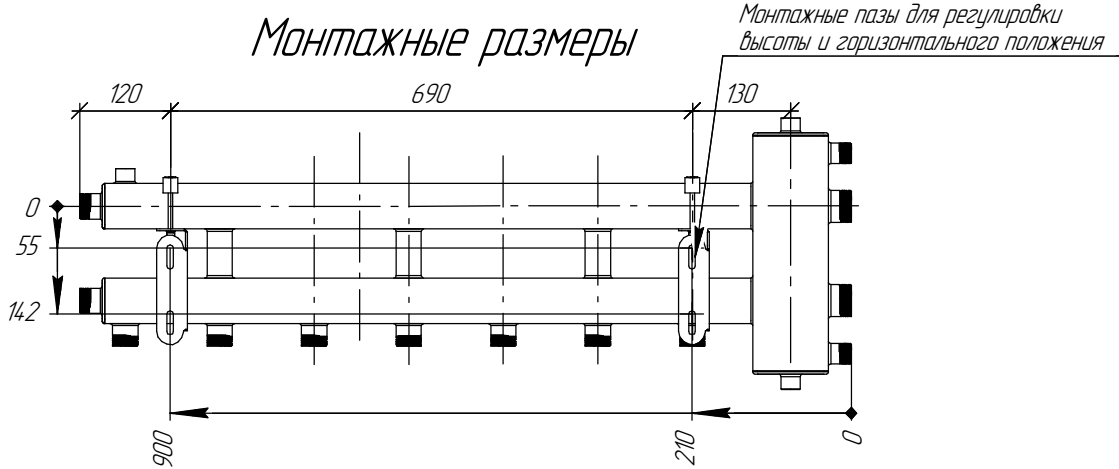
Rp 1/2" (Dy15) BP  
Кран для слива шлама



Регулируемый вылет  
оси трубопроводов  
от стены



## Монтажные размеры



Монтажные пазы для регулировки  
высоты и горизонтального положения

## Основные характеристики

Рабочее давление, бар ..... 10  
 Материал изготовления коллектора ..... Нержавеющая сталь 08X18H10T (AISI 304)  
 Наружная поверхность ..... Зеркальная полировка  
 Упаковка ..... Картонная коробка, защитные заглушки GIDRUSS  
 Монтажные элементы в к-те поставки ..... K.UF.17(60x60)

Арт. 1С 01003 10

|              |              |              |              |              |
|--------------|--------------|--------------|--------------|--------------|
| Подп. и дата | Инв. № докл. | Взам. инв. № | Подп. и дата | Инв. № подл. |
|--------------|--------------|--------------|--------------|--------------|

|      |      |          |       |            |
|------|------|----------|-------|------------|
| Изм. | Лист | № докум. | Подп. | Дата       |
|      |      |          |       | 30.07.2018 |

BMSS-100-4D.10

Лист