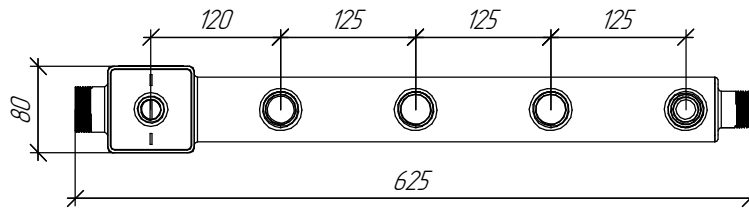
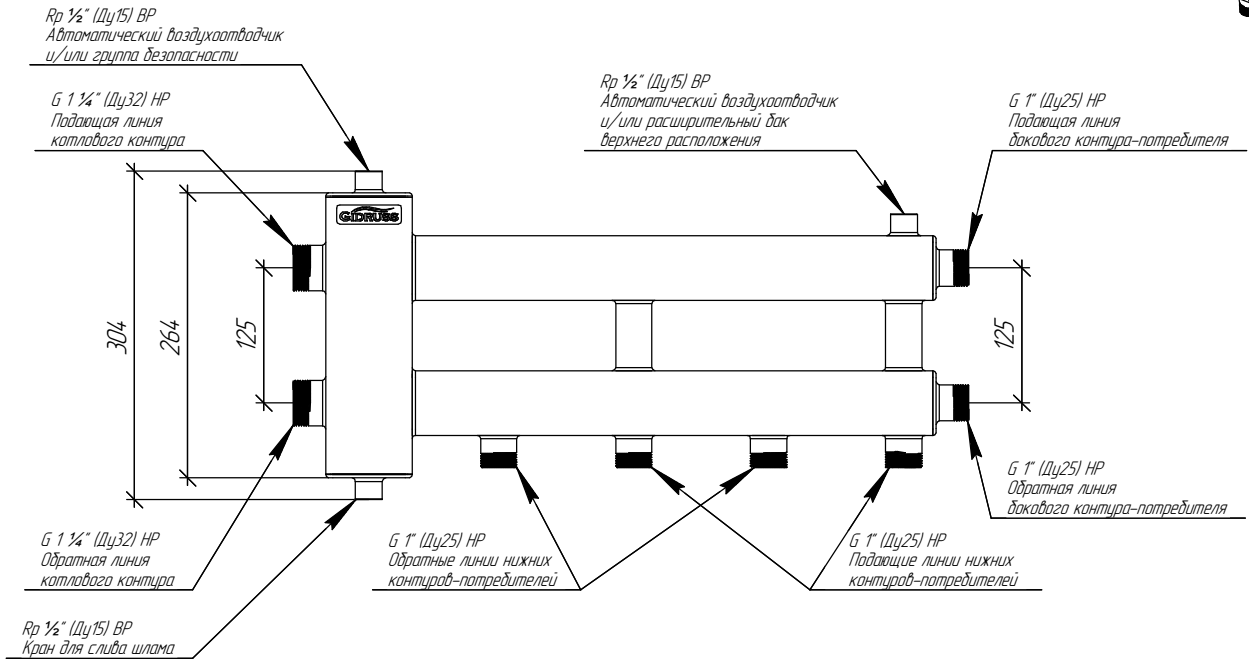
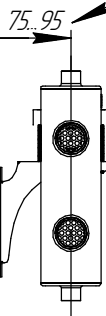


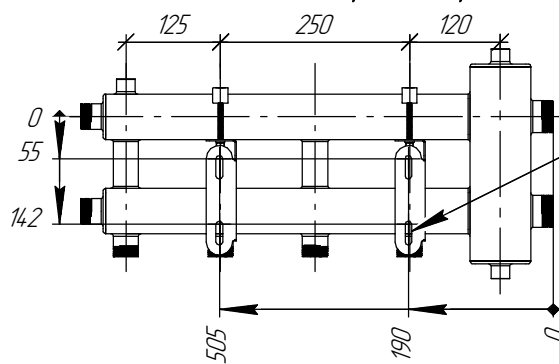
ТЕХНИЧЕСКИЙ ЛИСТ



Регулируемый вылет оси трубопроводов от стены



Монтажные размеры



Монтажные пазы для регулировки высоты и горизонтального положения

Основные характеристики

Рабочее давление, бар 10
 Материал изготовления коллектора Конструкционная сталь 09Г2С
 Наружная поверхность Стандартная покраска GIDRUSS
 Упаковка Картонная коробка, защитные заглушки GIDRUSS
 Монтажные элементы в к-те поставки К.УФ.17(60x60)

Арт. 19 00602 18

Подп. и дата	Инв. № докл.	Взам. инв. №	Подп. и дата	Инв. № подл.

Изм.	Лист	№ докум.	Подп.	Дата
				12.03.2018

BM-60-3D.18

Лист