

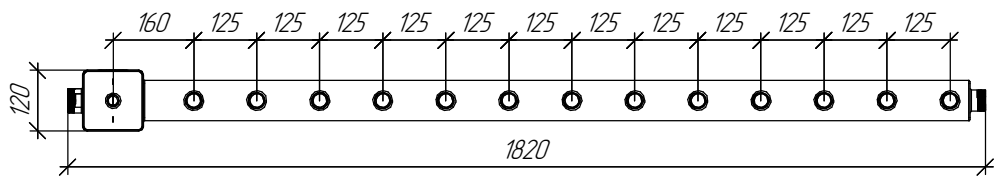
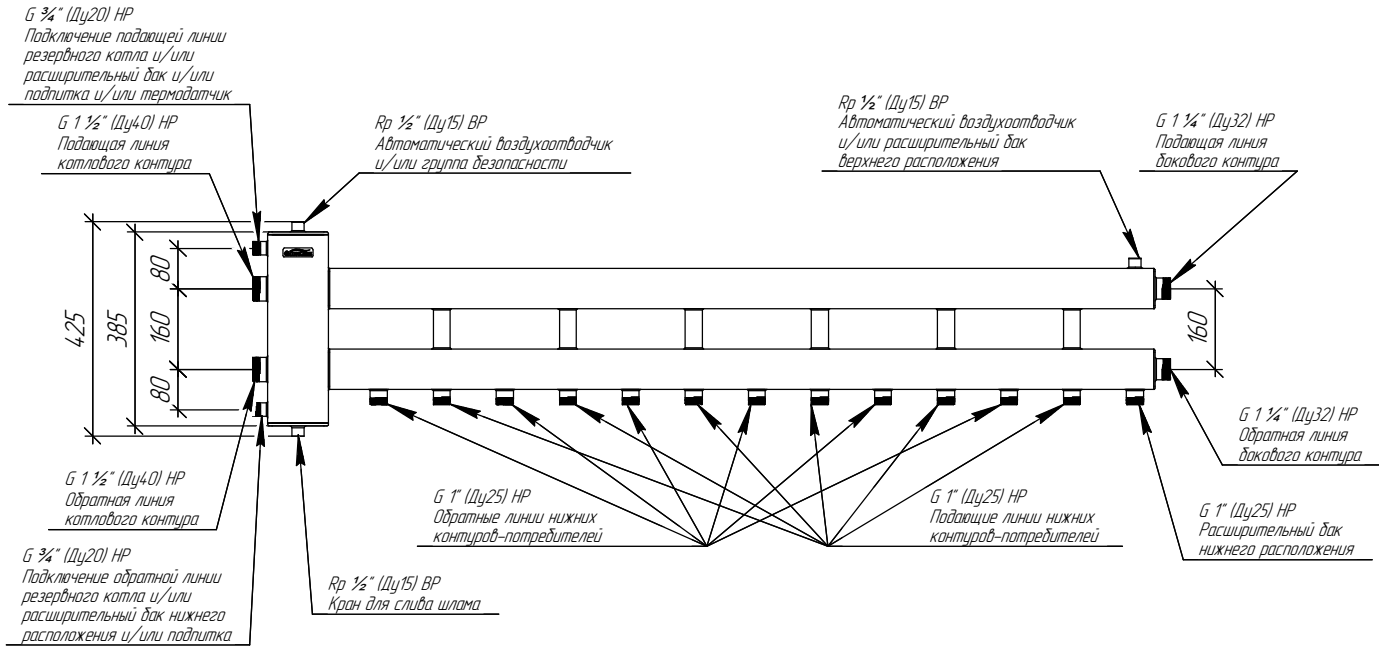
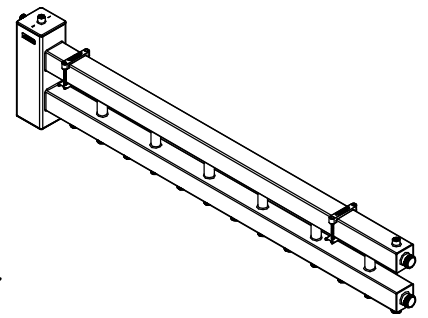
BM-150-7D.10



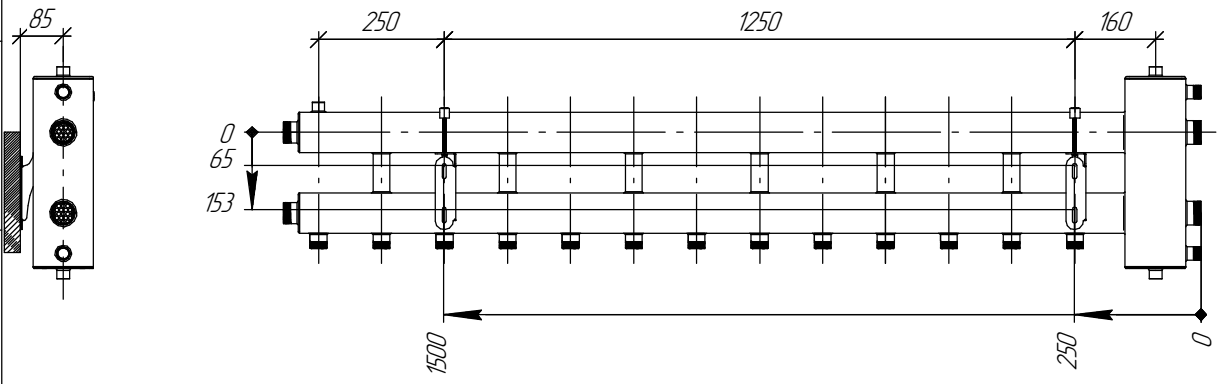
Boiler-Gas.ru

Перейти на сайт

ТЕХНИЧЕСКИЙ ЛИСТ



Монтажные размеры



Основные характеристики

- Рабочее давление, бар 10
- Материал изготовления коллектора Конструкционная сталь 09Г2С
- Наружная поверхность Стандартная покраска GIDRUSS
- Упаковка Деревянный ящик, защитные заглушки GIDRUSS
- Монтажные элементы в к-те поставки K.UF.17(80x80)

Арт. 1D 01506 10

| | | | | |
|--------------|--------------|--------------|--------------|--------------|
| Подп. и дата | Инв. № докл. | Взам. инв. № | Подп. и дата | Инв. № подл. |
| | | | | |

| | | | | | | |
|------|------|----------|-------|------------|--------------|------|
| Изм. | Лист | № докум. | Подп. | Дата | BM-150-7D.10 | Лист |
| | | | | 24.07.2018 | | |