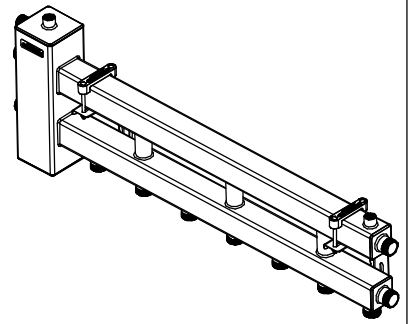


BM-100-4D.10



ТЕХНИЧЕСКИЙ ЛИСТ

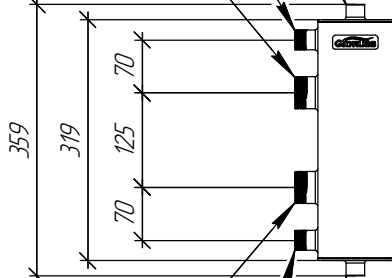
Rp 1/2" (Dy15) BP
Автоматический воздухоотводчик
и/или группа безопасности

G 3/4" (Dy20) HP
Подключение подающей линии
резервного котла и/или
расширительный бак и/или
подпитка и/или термодатчик

G 1 1/4" (Dy32) HP
Подающая линия
котлабоя контура

Rp 1/2" (Dy15) BP
Автоматический воздухоотводчик
и/или расширительный бак
верхнего расположения

G 1" (Dy25) HP
Подающая линия бокового
контура-потребителя



G 1 1/4" (Dy32) HP
Обратная линия
котлабоя контура

G 3/4" (Dy20) HP
Подключение обратной линии
резервного котла и/или
расширительный бак нижнего
расположения и/или подпитка

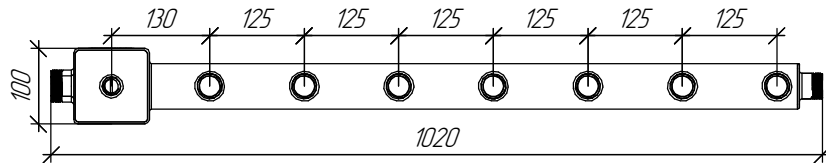
G 1" (Dy25) HP
Обратные линии нижних
контуров-потребителей

G 1" (Dy25) HP
Подающие линии нижних
контуров-потребителей

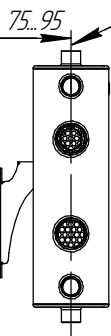
G 1" (Dy25) HP
Обратная линия бокового
контура-потребителя

G 1" (Dy25) HP
Расширительный бак
нижнего расположения

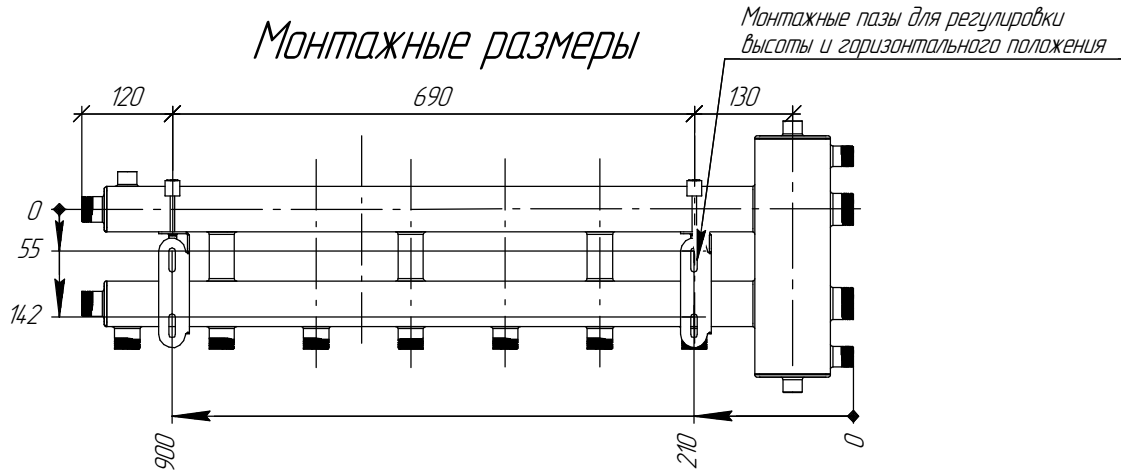
Rp 1/2" (Dy15) BP
Кран для слива шлама



Регулируемый вылет
оси трубопроводов
от стены



Монтажные размеры



Монтажные пазы для регулировки
высоты и горизонтального положения

Основные характеристики

Рабочее давление, бар 10
 Материал изготовления коллектора Конструкционная сталь 09Г2С
 Наружная поверхность Стандартная покраска GIDRUSS
 Упаковка Картонная коробка, защитные заглушки GIDRUSS
 Монтажные элементы в к-те поставки K.UF.17(60x60)

Арт. 1В 01003 10

Подп. и дата	Инв. № докл.	Взам. инв. №	Подп. и дата	Инв. № подл.

Изм.	Лист	№ докум.	Подп.	Дата
				27.07.2018

BM-100-4D.10

Лист