

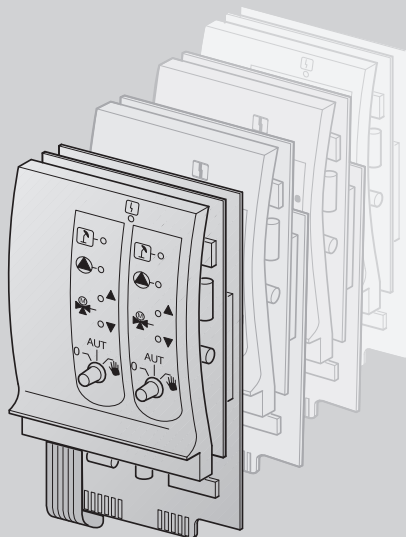
Технический паспорт, Инструкция по монтажу

Модули для систем
управления
Logamatic 4000



Boiler-Gas.ru

Перейти на сайт



7 747 012 082-01.1RS

FM441

FM442

FM443

FM444

FM445

FM446

FM447

FM448

FM451

FM455

FM456

FM457

FM458

Сервисный уровень

**Внимательно
прочитайте перед
монтажом**

7 747 017 515 - 2015/04 RU/KZ/AM/ТМ

EAC

Buderus

1	Введение	3
1.1	Определение модулей	3
1.2	Модули и их обозначение (наименование)	4
2	Безопасность	5
2.1	Об этой инструкции	5
2.2	Применение по назначению	5
2.3	Нормы и правила	5
2.4	Пояснение условных обозначений	6
2.5	Выполняйте следующие требования	6
2.6	Утилизация	8
3	Монтаж модулей в системах управления Logamatic 41xx	9
3.1	Возможные варианты установки модулей в системы управления Logamatic 41xx	9
3.2	Расположение модулей в системе управления Logamatic 41xx	10
3.3	Монтаж	11
3.4	Демонтаж и замена функционального модуля FM451/FM455 (только у 4111/4121)	20
4	Монтаж модулей в системе управления Logamatic 4211	23
4.1	Возможные варианты установки модулей в систему управления Logamatic 4211	23
4.2	Расположение модулей в системе управления	24
4.3	Монтаж	25
5	Монтаж модулей в системах управления Logamatic 43xx	29
5.1	Возможные варианты установки модулей в системы управления Logamatic 43xx	30
5.2	Расположение модулей в системе управления	32
5.3	Монтаж	34

1 Введение

В этой инструкции по монтажу, прежде всего, объясняется установка функциональных модулей FM4xx в системы управления серии Logamatic 4000.



УКАЗАНИЕ ДЛЯ ПОТРЕБИТЕЛЯ

Для установки других модулей можно в основном использовать рекомендации, приведенные в этой инструкции, поскольку методика их монтажа аналогична.

1.1 Определение модулей

Определение
CM = Модуль-контроллер
FM = Функциональный модуль
NM = Сетевой модуль
ZM = Центральный или дополнительный модуль

Таб. 1 Определение модулей

1.2 Модули и их обозначение (наименование)

	Обозначение	Наименование
Модуль-контроллер	CM431	Модуль-контроллер
Сетевой модуль	NM482	Сетевой модуль
Центральный модуль	ZM422	Управление горелкой + 1 отопительный контур + 1 контур ГВС
	ZM424	Управление котлом + 2 отопительных контура + 1 контур ГВС
	ZM432	Горелка + функции котлового контура
	ZM433	Внешнее производство тепла + 1 отопительный контур
	ZM434	Горелка + функции котлового контура + 0–10 % настройка горелки
	ZM425	Модуль индикации
Функциональный модуль	FM441	1 отопительный контур + 1 контур ГВС
	FM442	2 отопительных контура
	FM443	Контур солнечного коллектора
	FM444	Альтернативный теплогенератор
	FM445	LAP/LSP (система загрузки бака с внешним теплообменником)
	FM446	Интерфейс EIB
	FM447	Стратегия
	FM448	Общее сообщение о неисправности
	FM451	KSE 1 (встроен в R4111)
	FM455	KSE 1 (только с ZM424) с EMS
	FM456	KSE 2 (каскад из 2 настенных котлов) с EMS
FM457	KSE 4 (каскад из 4 настенных котлов) с EMS	
FM458	Стратегия + EMS	
Дополнительный модуль	ZM426	Дополнительный предохранительный ограничитель температуры (STB)
	ZM427	Модуль рабочего режима котла

Таб. 2 Обозначение (наименование) модулей

2 Безопасность

2.1 Об этой инструкции

В этой главе приведены основные правила техники безопасности, которые необходимо выполнять при установке функциональных модулей FM4xx в системы управления серии Logamatic 4000.

Кроме того, в последующих главах этой инструкции приведены другие указания по безопасности, которые также необходимо точно выполнять. Внимательно прочитайте правила техники безопасности, прежде чем приступите к монтажу.

Несоблюдение правил безопасной эксплуатации может привести к тяжелым травмам – вплоть до смертельного исхода – а также к материальному ущербу и загрязнению окружающей среды.

2.2 Применение по назначению

Функциональные модули FM4xx можно устанавливать в системы управления серии Logamatic 4000.

2.3 Нормы и правила



Конструкция и эксплуатационные качества продукта соответствует нормам Евразийского таможенного союза. Соответствие подтверждено расположенным слева единым знаком обращения.

2.4 Пояснение условных обозначений

Имеются две степени опасности, отмеченные специальными словами:



ПРЕДУПРЕЖДЕНИЕ!

ОПАСНО ДЛЯ ЖИЗНИ

Указывает на опасность, которая может исходить от установки и которая при работе без соответствующей предосторожности может привести к тяжелым травмам или смерти.



ОСТОРОЖНО!

ОПАСНОСТЬ ПОЛУЧЕНИЯ ТРАВМ/ ПОВРЕЖДЕНИЯ ОБОРУДОВАНИЯ

Указывает на возможную опасную ситуацию, которая может привести к средним и легким травмам или стать причиной повреждения оборудования.



УКАЗАНИЕ ДЛЯ ПОТРЕБИТЕЛЯ

Указания для потребителя по оптимальному использованию и наладке оборудования, а также другая полезная информация.

2.5 Выполняйте следующие требования

Функциональные модули FM4xx разработаны и созданы на современном уровне развития техники и соответствуют действующим правилам техники безопасности.

Однако нельзя полностью исключить вероятность повреждений вследствие неквалифицированного монтажа.

Внимательно прочитайте эту инструкцию перед установкой функциональных модулей FM4xx.



ПРЕДУПРЕЖДЕНИЕ!

ОПАСНО ДЛЯ ЖИЗНИ

из-за поражения электрическим током.

- Монтаж, электрические соединения, первый пуск в эксплуатацию, подключение напряжения, а также техническое обслуживание и профилактический ремонт должны выполняться только специалистами, имеющими соответствующее образование, при соблюдении действующих норм и правил.
- При этом следует учитывать местные предписания!

Во время монтажа функциональных модулей выполняйте следующие указания по безопасной эксплуатации!



ПРЕДУПРЕЖДЕНИЕ!

ОПАСНО ДЛЯ ЖИЗНИ

из-за поражения электрическим током.

- Все работы с электрооборудованием должны проводить только уполномоченные специалисты-электрики.
- Перед тем, как открыть систему управления, отключите напряжение на всех фазах и обеспечьте защиту от случайного включения.



ПРЕДУПРЕЖДЕНИЕ!

ОПАСНО ДЛЯ ЖИЗНИ

из-за поражения электрическим током.

Необходимо исключить возможность перехода напряжения 230 В на контур с низким напряжением из-за случайного отсоединения какого-нибудь провода на клеммах!

- Поэтому нужно с двух сторон фиксировать концы жил каждого провода (например, кабельными стяжками) или снимать изоляцию с провода только на очень коротком участке.



ОСТОРОЖНО!

ПОВРЕЖДЕНИЕ ПРИБОРА

из-за электростатического разряда (ESD).

- Перед тем, как распаковать модули, коснитесь отопительного прибора или заземленной металлической водопроводной трубы, чтобы снять с тела электростатический заряд.



УКАЗАНИЕ ДЛЯ ПОТРЕБИТЕЛЯ

Должно быть установлено соответствующее стандартам устройство отключения от электросети на всех фазах. В случае отсутствия его нужно установить.



УКАЗАНИЕ ДЛЯ ПОТРЕБИТЕЛЯ

Используйте только фирменные запчасти Buderus. Мы не несем ответственности за повреждения, возникшие в результате применения запасных частей, поставленных не фирмой Buderus.

2.6 Утилизация

- Электронные детали не выбрасывайте в бытовой мусор. Утилизируйте модуль в специальных организациях с соблюдением правил охраны окружающей среды.

3 Монтаж модулей в системах управления Logamatic 41xx

В этой главе описывается установка функциональных модулей FM4xx в системы управления Logamatic 4111, 4112 и 4116 или 4121, 4122 и 4126.



УКАЗАНИЕ ДЛЯ ПОТРЕБИТЕЛЯ

- Проверьте комплектность поставки. Если оборудование укомплектовано не полностью, то обратитесь в филиал фирмы Buderus.

3.1 Возможные варианты установки модулей в системы управления Logamatic 41xx

	Обозначение	41xx					
		4111	4112	4116	4121	4122	4126
Модули	CM431	○	○	○	○	○	○
	NM482	○	○	○	○	○	○
	ZM424	○	–	–	○	–	–
	FM441	–	X	–	–	X	–
	FM442	X	X	–	X	X	X
	FM443	X	X	–	X	X	X
	FM444	X	X	X	X	X	X
	FM445	X	X	○	X	X	○
	FM446	X	X	X	X	X	X
	FM448	X	X	X	X	X	X
	FM451	○	–	–	–	–	–
	FM455	–	–	–	○	–	–
	FM456	X	X	–	X	X	X
	FM457	X	X	–	X	X	X

Таб. 3 Базовая и дополнительная комплектации систем управления

○ = базовая комплектация

X = дополнительная комплектация

– = сочетание/установка невозможны

3.2 Расположение модулей в системе управления Logamatic 41xx

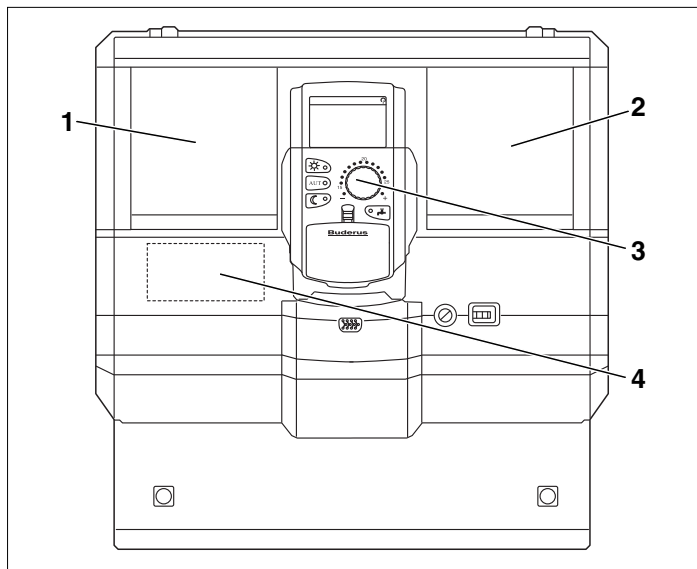


Рис. 1 Расположение разъемов

- 1 Разъем 1
- 2 Разъем 2
- 3 Разъем В за пультом управления MEC2
- 4 Разъем А для функционального модуля FM455 (только у 4121)

ZM424 и FM455 (только у 4121)

Модуль FM455 всегда устанавливается в разъем А (→ Рис. 1, [4]), а модуль ZM424 в разъем 1 (→ Рис. 1, [1]).

FM445 и FM446

Модули FM445 и FM446 всегда устанавливайте в разъем 2 (→ Рис. 1, [2]).

FM456 и FM457

Системам управления, имеющим функциональные модули FM456 или FM457, должен присваиваться адрес 0 или 1 (Master). Установка адреса выполняется на модуле-контроллере CM431.

3.3 Монтаж

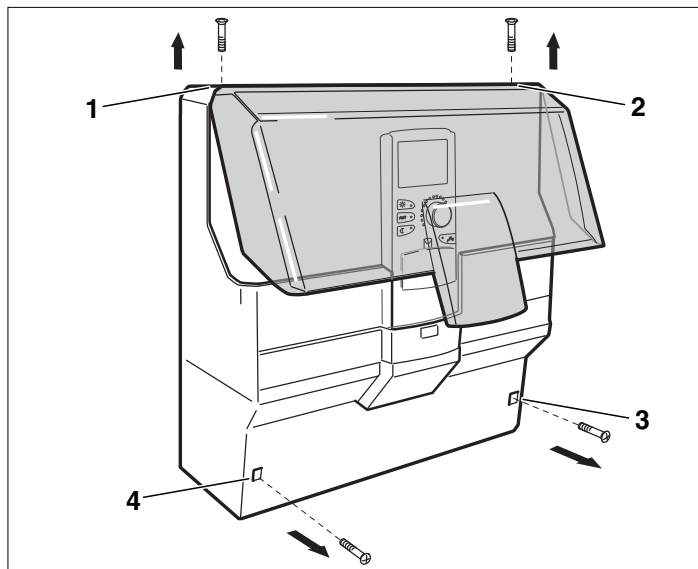


Рис. 2 Демонтаж крышек



ПРЕДУПРЕЖДЕНИЕ!

ОПАСНО ДЛЯ ЖИЗНИ

из-за поражения электрическим током при открытой крышке системы управления.

- Перед тем, как открыть систему управления, отключите напряжение на всех фазах и обеспечьте защиту от случайного включения.
- Отверните 2 винта на верхней крышке корпуса (→ Рис. 2, [1] и [2]).
- Снимите верхнюю крышку корпуса.
- Отверните 2 винта на нижней крышке (→ Рис. 2, [3] и [4]).
- Снимите нижнюю крышку.

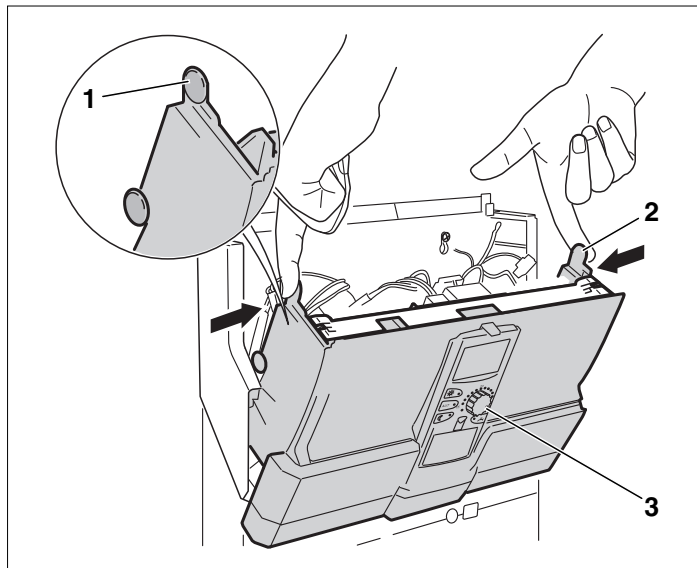


Рис. 3 Открыть переднюю крышку системы управления

- Нажмите с двух сторон на верхние выступы (→ Рис. 3, [1] и [2]).
- Наклоните вперед переднюю часть системы управления вместе с MEC2 (→ Рис. 3, [3]).



УКАЗАНИЕ ДЛЯ ПОТРЕБИТЕЛЯ

При этом нижняя крышка должна быть снята, так как иначе будет невозможно снять переднюю часть системы управления.

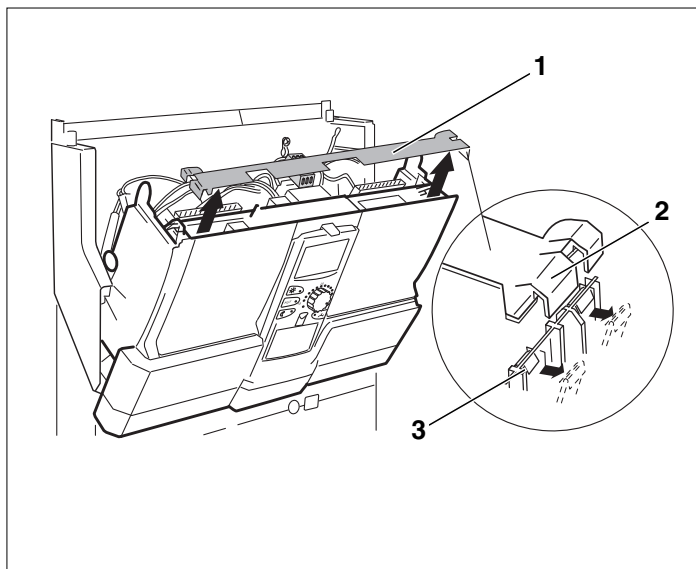


Рис. 4 Демонтаж планки

Для снятия планки (→ Рис. 4, [1]) потребуется отвертка.

- Отсоедините планку с одной стороны. Для этого выдавите отверткой одну из защелок (→ Рис. 4, [3]).
- Приподнимите планку за язычок (→ Рис. 4, [2]).
- Отверткой выдавите вторую защелку.
- Приподнимите планку за второй язычок.
- Выньте планку из крепления с этой стороны.
- Точно также отсоедините планку с другой стороны.
- Снимите планку (→ Рис. 4, [1]).

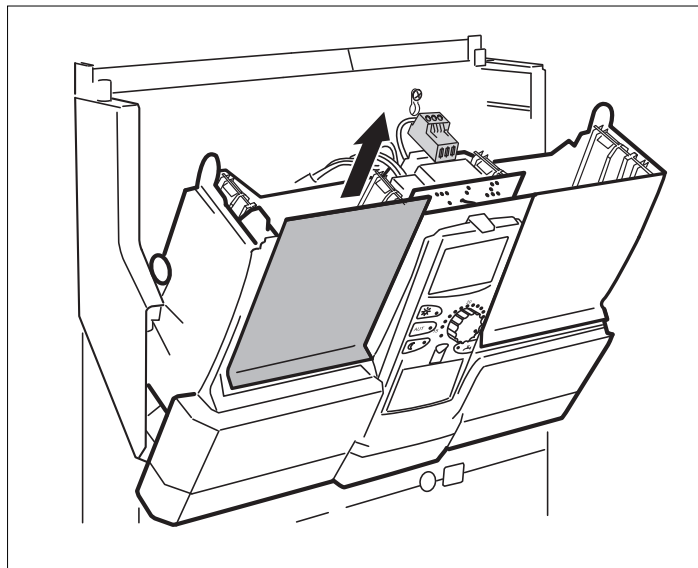


Рис. 5 Удаление заглушки

Перед установкой нового модуля

- Удалите заглушку из разъема 1 (→ Рис. 5) в системе управления.
- Соединительные провода для датчиков или насосов должны быть проложены и закреплены зажимами перед установкой модуля (подробная информация об этом приведена в технической документации на системы управления Logamatic 41xx).



ПРЕДУПРЕЖДЕНИЕ!

ОПАСНО ДЛЯ ЖИЗНИ

из-за металлических перемычек.

- Следите за тем, чтобы при снятии изоляции или при отрезании проводов их обрезки не попали в электрику или электронику.
- Вставьте новый модуль до ощутимого защелкивания сверху в свободный разъем, нажимая на планку датчиков (→ Рис. 6, поз. 15).

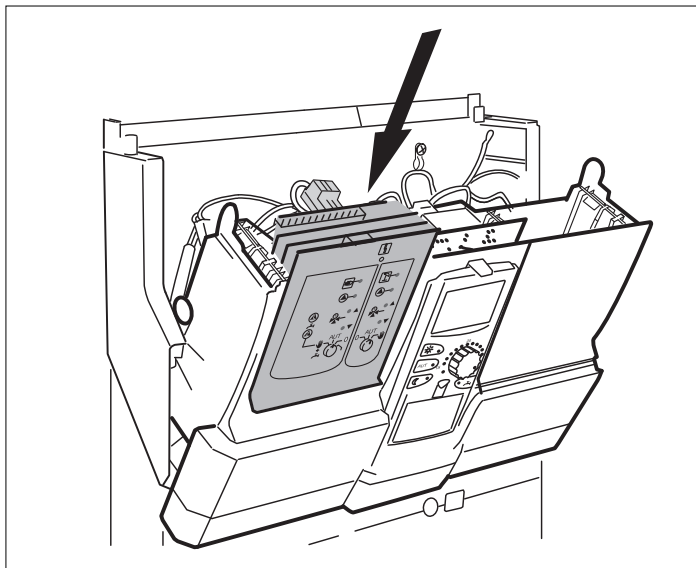


Рис. 6 Установка модуля

Демонтаж и замена модуля

- Отсоедините провода от модуля и зафиксируйте их в позиции крепления (подробная информация приведена в инструкциях по монтажу систем управления Logamatic 41xx).
- Выньте модуль из системы управления.
- Вставьте новый модуль до ощутимого защелкивания сверху в свободный разъем, нажимая на планку датчиков (→ Рис. 6).

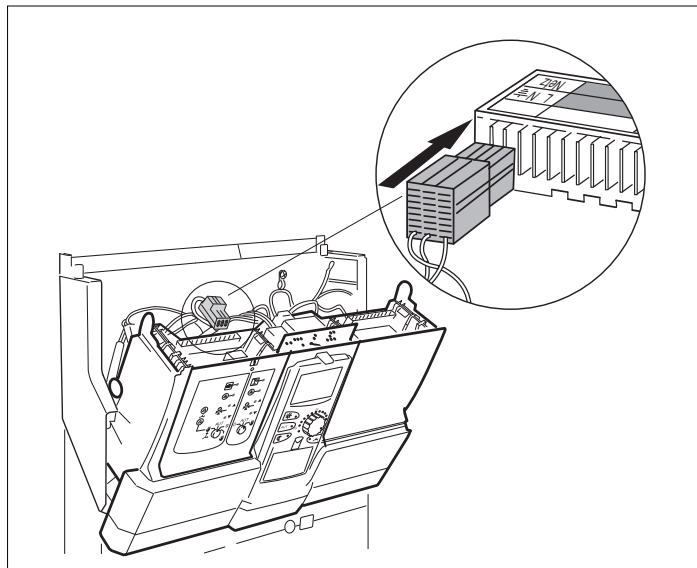


Рис. 7 Подключение разъема 1 к электросети

Подключение модуля в разъеме 1 к электросети

- Подсоедините провода датчиков и насосов в предусмотренные для них места на модуле.
- Вставьте соединительный штекер модуля (230 В) в предусмотренное для него место в штекерной планке (→ Рис. 7).

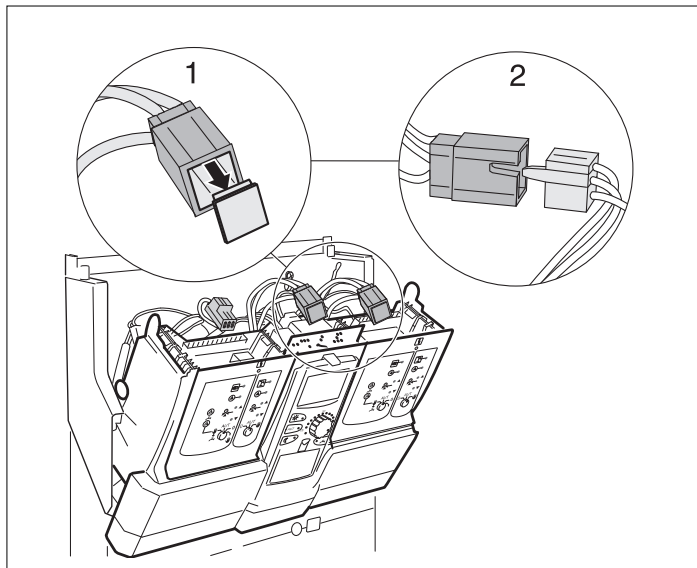


Рис. 8 Подключение разъема 2 к электросети

Подключение модуля в разъеме 2 к электросети

- Удалите заглушку (→ Рис. 8, [1]) трехполюсного штекера (на жгute проводов).
- Вставьте соединительный штекер (230 В) модуля в трехполюсный штекер (→ Рис. 8, [2]).

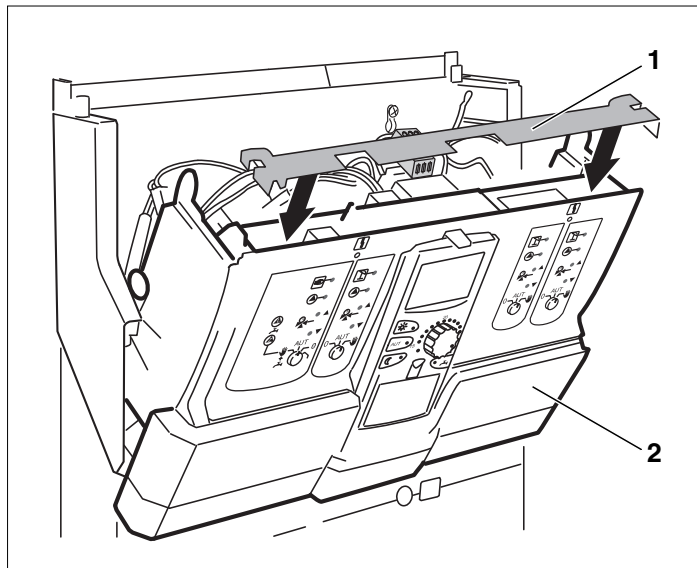


Рис. 9 Установка планки

После монтажа модуля

- Установите планку (→ Рис. 9, [1]) в пазы до полной фиксации.
- Установите обратно переднюю часть системы управления (→ Рис. 9, [2]) до полной фиксации.

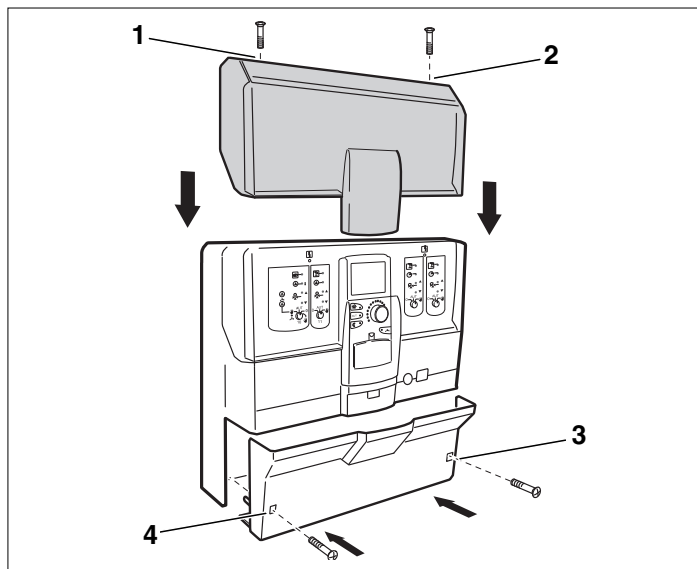


Рис. 10 Установка крышки корпуса и нижней крышки

- Установите верхнюю крышку корпуса.
- Заверните два винта на верхней крышке (→ Рис. 10, [1] и [2]).
- Для дополнительных проводов, которые выводятся наружу, потребуется сделать вырезы в нижней крышке.
- Установите нижнюю крышку.
- Заверните два винта нижней крышки (→ Рис. 10, [3] и [4]).
- Проверьте работу модулей.
 Подробная информация приведена в инструкциях по эксплуатации и сервисному обслуживанию систем управления Logamatic 41xx.

3.4 Демонтаж и замена функционального модуля FM451/FM455 (только у 4111/4121)

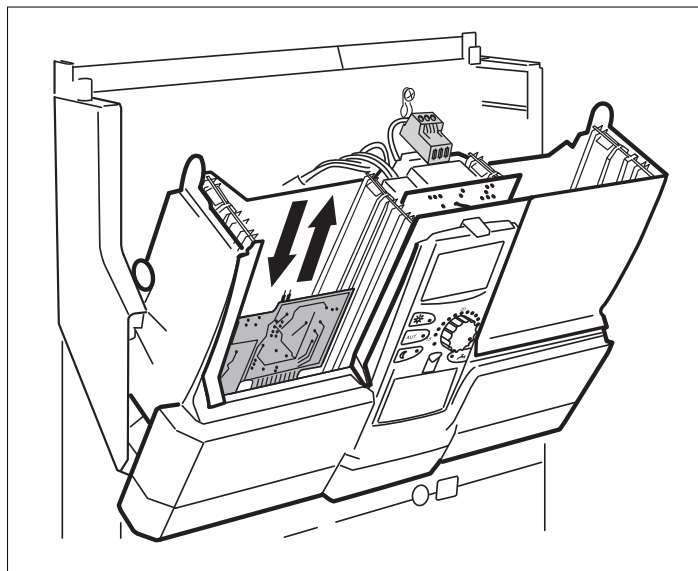


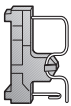

Рис. 11 Замена модуля FM451/FM455

Если требуется заменить модуль FM451/FM455, то сначала нужно вынуть модуль ZM424 из разъема 1.

- Отсоедините штекер (230 В) модуля (→ Рис. 7, поз. 16) и все соединительные провода модуля ZM424 и зафиксируйте их в позиции крепления.
- Выньте модуль ZM424.
- Выньте расположенную под ним плату – модуль FM451/FM455 (→ Рис. 11).
- Вставьте новый модуль FM451/FM455.
- Вставьте модуль ZM424, для чего нажмите на планку датчиков.
- Подключите все соединительные провода в прежних позициях.
- Восстановите подключение 230 В к модулю ZM424.

Проволочная перемычка

С помощью проволочной перемычки производится конфигурация модуля:

Положение		Функция
	разомкнута (заводская установка)	Модуль регистрируется как новый модуль FM455/456/457.
	замкнута	Модуль регистрируется как FM451/452/454. Требуются только если модуль применяется как запчасть.



УКАЗАНИЕ ДЛЯ ПОТРЕБИТЕЛЯ

При работе с EMS проволочная перемычка должна быть разомкнута.

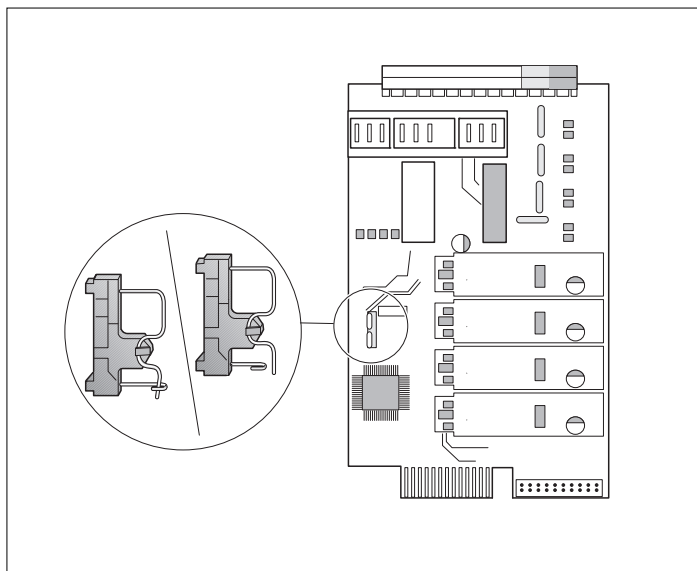


Рис. 12 Проволочная перемычка (здесь на FM457)



УКАЗАНИЕ ДЛЯ ПОТРЕБИТЕЛЯ

Если отсутствует питание 230 В модуля или одного из его компонентов (например, нет штекерного соединения), то соответствующие компоненты (например, насосы) не будут включаться.

На модуле Вы **не** увидите эту неисправность, так как светодиоды и регулирующие функции работают независимо от этого напряжения.



4 Монтаж модулей в системе управления Logamatic 4211

В этом разделе приведена информация по установке функциональных модулей FM4xx в систему управления Logamatic 4211.



УКАЗАНИЕ ДЛЯ ПОТРЕБИТЕЛЯ

- Проверьте комплектность поставки. Если оборудование укомплектовано не полностью, то обратитесь в филиал фирмы Buderus.

4.1 Возможные варианты установки модулей в систему управления Logamatic 4211

	Обозначение	4211
Модули	CM431	O
	NM482	O
	ZM422	O
	FM442	X
	FM443	X
	FM444	X
	FM445	X
	FM446	X
	FM448	X
	ZM426	X

Таб. 4 Базовая и дополнительная комплектации системы управления

O = базовая комплектация

X = дополнительная комплектация

– = сочетание/установка невозможны



УКАЗАНИЕ ДЛЯ ПОТРЕБИТЕЛЯ

Выбор места установки модулей произволен. Исключением из этого правила являются модули FM445 и FM446.

Устанавливайте их по возможности только в разъем 2 (→ Рис. 13, [2], стр. 24) системы управления.

4.2 Расположение модулей в системе управления

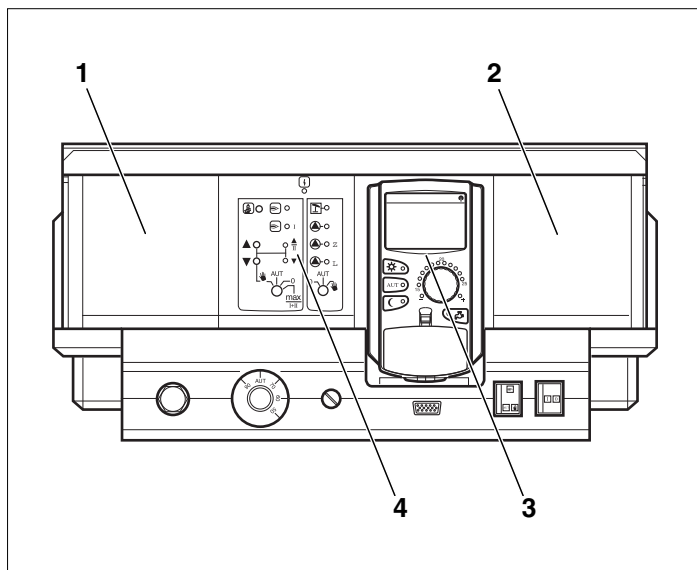


Рис. 13 Расположение разъемов

- 1 Разъем 1
- 2 Разъем 2
- 3 Разъем В за пультом управления MEC2
- 4 Разъем А для центрального модуля ZM422 (стандартное исполнение)

**УКАЗАНИЕ ДЛЯ ПОТРЕБИТЕЛЯ**

В разъем А (→ Рис. 13, [4]) устанавливается центральный модуль ZM422, в разъем В (→ Рис. 13, [3]) устанавливаются модуль-контроллер SM431 и пульт управления MEC2.

Дополнительные модули можно устанавливать в любой свободный разъем (1-2). При этом обратите внимание, что схема питания модулей последовательная от модуля к модулю. Для целесообразной и логичной нумерации отопительных контуров устанавливайте модули по порядку слева направо (разъем 1-2).

4.3 Монтаж

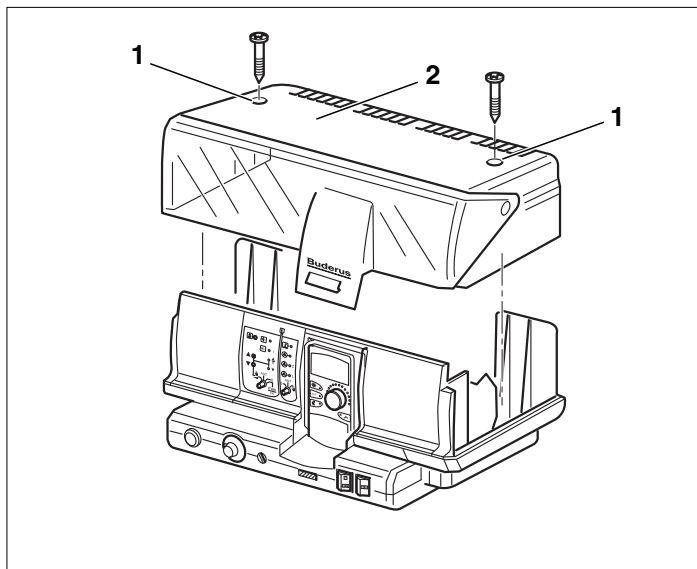


Рис. 14 Демонтаж крышки

- 1 Винты
- 2 Крышка клеммного щитка



ПРЕДУПРЕЖДЕНИЕ!

ОПАСНО ДЛЯ ЖИЗНИ

из-за поражения электрическим током при открытой крышке системы управления.

- Перед тем, как открыть систему управления, отключите напряжение на всех фазах и обеспечьте защиту от случайного включения.
- Отверните оба винта на крышке прибора (→ Рис. 14, [1]).
- Снимите клеммную крышку (→ Рис. 14, [2]).

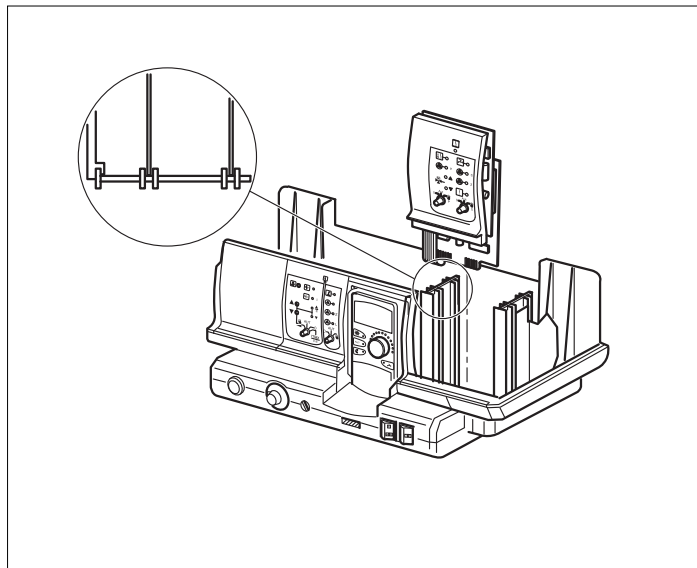


Рис. 15 Установка и демонтаж модуля

Установка нового модуля

- Удалите заглушку из системы управления.
- Соединительные провода для датчиков или насосов должны быть проложены и закреплены зажимами перед установкой модуля (подробная информация об этом приведена в технической документации на систему управления Logamatic 4211).



ПРЕДУПРЕЖДЕНИЕ!

ОПАСНО ДЛЯ ЖИЗНИ

из-за металлических перемычек.

- Следите за тем, чтобы при снятии изоляции или при отрезании проводов их обрезки не попали в электрику или электронику.
- Вставьте новый модуль до ощутимого защелкивания сверху в свободный разъем, нажимая на планку датчиков (→ Рис. 15).

Демонтаж и замена модуля

- Отсоедините провода от модуля и зафиксируйте их в позиции крепления (подробная информация приведена в инструкциях по монтажу системы управления Logamatic 4211).
- Выньте модуль из системы управления.
- Вставьте новый модуль до ощутимого защелкивания сверху в свободный разъем, нажимая на планку датчиков (→ Рис. 15, поз. 26).

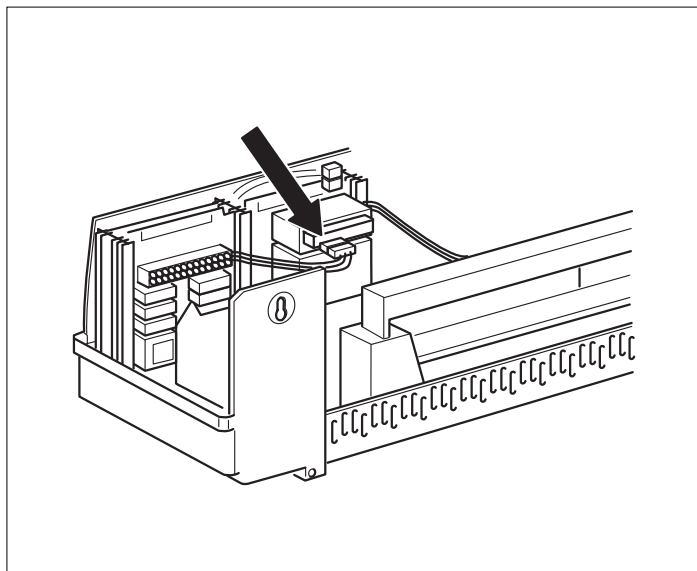


Рис. 16 Подключение напряжения 230 В

- Подсоедините провода от датчиков и насосов в предусмотренные для них места на модуле.
- Вставьте соединительный штекер (230 В) модуля в предусмотренный для него разъем на штекерной планке (при подключении модуля в разъеме 2, → Рис. 16).



УКАЗАНИЕ ДЛЯ ПОТРЕБИТЕЛЯ

На штекере имеется фиксатор, предохраняющий его от выпадения.

- Для вынимания клемм надавите на стопорную пластинку вверх.

- Установите крышку и закрепите ее винтами.
- Проверьте работу модулей.

Подробная информация приведена в инструкциях по эксплуатации и сервисному обслуживанию системы управления Logamatic 4211.



УКАЗАНИЕ ДЛЯ ПОТРЕБИТЕЛЯ

Если отсутствует питание 230 В модуля или одного из его компонентов (например, нет штекерного соединения), то соответствующие компоненты (например, насосы) не будут включаться.

На модуле Вы **не** увидите эту неисправность, так как светодиоды и регулирующие функции работают независимо от этого напряжения.

5 Монтаж модулей в системах управления Logamatic 43xx

В этом разделе приведена информация по установке функциональных модулей FM4xx в системы управления Logamatic 43xx.



УКАЗАНИЕ ДЛЯ ПОТРЕБИТЕЛЯ

- Проверьте комплектность поставки. Если оборудование укомплектовано не полностью, то обратитесь в филиал фирмы Buderus.
-

5.1 Возможные варианты установки модулей в системы управления Logamatic 43xx

Обозначение	43xx					
	4311	4312	4313	4321	4322	4323
CM431	○	○	○	○	○	○
NM482	○	○	○	○	○	○
ZM432	○	○	–	–	–	–
ZM433	–	–	○	–	–	○
ZM434	X	X	–	○	○	–
FM441	X	X	X	X	X	X
FM442	X	X	X	X	X	X
FM443	X	X	X	X	X	X
FM444	X	X	X	X	X	X
FM445	X	X	X	X	X	X
FM446	X	X	X	X	X	X
FM447	X	–	–	X	X	–
FM448	X	X	X	X	X	X
FM455	–	–	–	–	–	–
FM456	–	–	–	–	–	X
FM457	–	–	–	–	–	X
FM458	X	X	–	X	X	X
ZM426	X	X	–	X	X	–

Таб. 5 Базовая и дополнительная комплектации систем управления

○ = базовая комплектация

X = дополнительная комплектация

– = сочетание/установка невозможны



УКАЗАНИЕ ДЛЯ ПОТРЕБИТЕЛЯ

Модули FM441 и FM445 нельзя устанавливать вместе в одну систему управления.

Если в системе управления уже стоит модуль FM441, то его нужно удалить оттуда, прежде чем устанавливать модуль FM445.

При одновременной установке модулей FM441 и FM445 на экране MEC2 появится сообщение о неисправности.

**УКАЗАНИЕ ДЛЯ ПОТРЕБИТЕЛЯ**

Выбор места установки модулей произволен. Исключением из этого правила являются модули FM445 и FM446.

Модуль FM446 всегда устанавливайте в систему управления в крайнюю правую позицию (→ Рис. 17, [4], стр. 32).

Модуль FM445 можно устанавливать, в зависимости от количества установленных модулей, в разъем 3 или 4 (→ Рис. 17, [3] и [4], стр. 32).

**УКАЗАНИЕ ДЛЯ ПОТРЕБИТЕЛЯ**

Модули FM447 и FM448 нельзя устанавливать вместе в одну систему управления.

При одновременной установке модулей (FM447 и FM448) на экране MEC2 появится сообщение о неисправности.

**УКАЗАНИЕ ДЛЯ ПОТРЕБИТЕЛЯ**

Модули FM448 и FM458 нельзя устанавливать вместе в одну систему управления.

При одновременной установке модулей FM448 и FM458 на экране MEC2 появится сообщение о неисправности.

**УКАЗАНИЕ ДЛЯ ПОТРЕБИТЕЛЯ**

Модули FM456/FM457 и FM458 нельзя устанавливать вместе в одну систему управления.

При одновременной установке модулей (FM456/FM457 и FM458) на экране MEC2 появится сообщение о неисправности.

5.2 Расположение модулей в системе управления

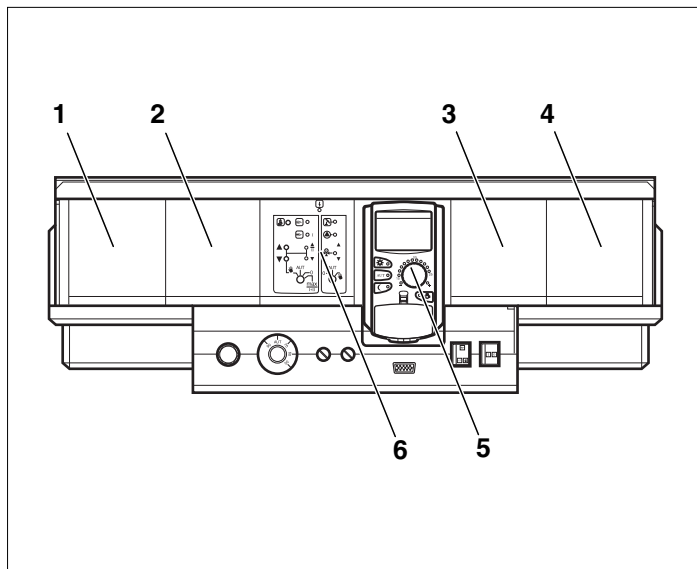


Рис. 17 Расположение разъемов

- 1 Разъем 1 для других модулей
- 2 Разъем 2 для других модулей
- 3 Разъем 3 для других модулей
- 4 Разъем 4 для других модулей
- 5 Разъем В за пультом управления MEC2
- 6 Разъем А для центрального модуля ZM432 или ZM434 (стандартное исполнение)

**УКАЗАНИЕ ДЛЯ ПОТРЕБИТЕЛЯ**

В разъем А (→ Рис. 17, [6]) устанавливается центральный модуль ZM432 или ZM433 или ZM434, в разъем В (→ Рис. 17, [5]) устанавливаются модуль-контроллер CM431 и пульт управления MEC2.

Дополнительные модули можно устанавливать в любой свободный разъем (1-4). При этом обратите внимание, что схема питания модулей последовательная от модуля к модулю. Для целесообразной и логичной нумерации отопительных контуров устанавливайте модули по порядку слева направо (разъем 1-4).

Пример

Отопительная система с двумя модулями отопительных контуров (FM442) и одним модулем отопительного контура и контура горячего водоснабжения (FM441):

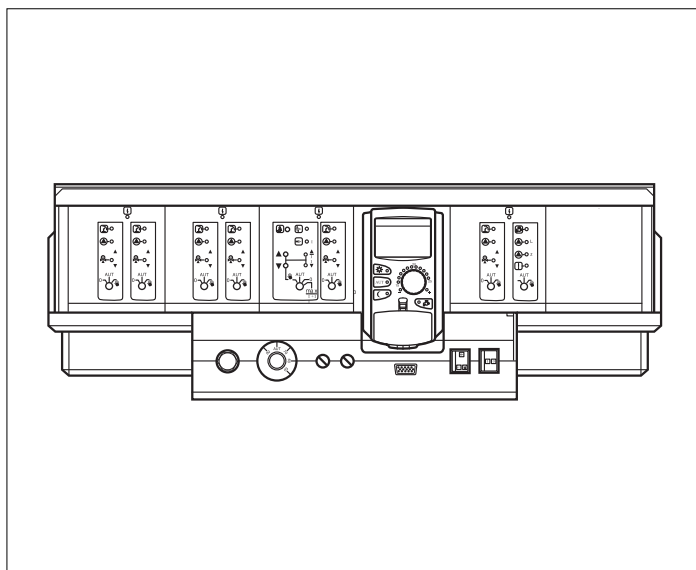


Рис. 18 Пример расположения функциональных модулей

Разъем 1 FM442	Разъем 2 FM442	Разъем 3 FM441
Отопительный контур 1	Отопительный контур 3	Отопительный контур 5
Отопительный контур 2	Отопительный контур 4	Контур ГВС

При установке модуля FM458 может понадобиться прилагаемый соединительный провод для подачи электропитания на соседние модули.

5.3 Монтаж

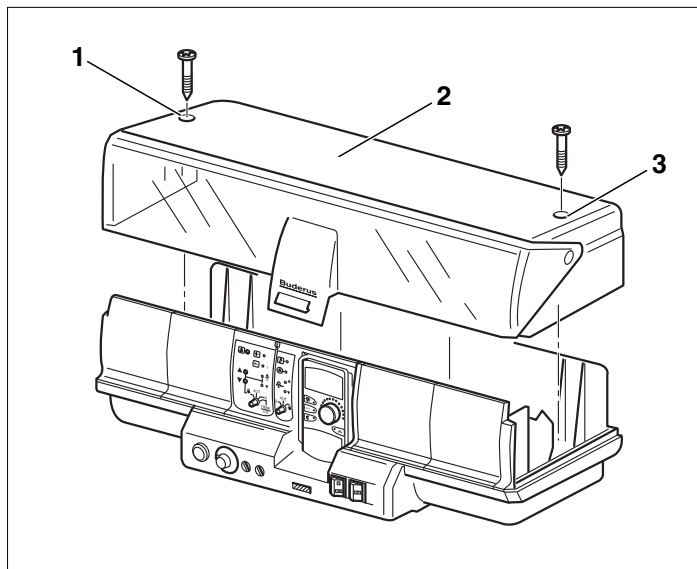


Рис. 19 Демонтаж крышек



ПРЕДУПРЕЖДЕНИЕ!

ОПАСНО ДЛЯ ЖИЗНИ

из-за поражения электрическим током при открытой крышке системы управления.

- Перед тем, как открыть систему управления, отключите напряжение на всех фазах и обеспечьте защиту от случайного включения.
- Отверните оба винта на крышке прибора (→ Рис. 19, [1] и [3]).
- Снимите крышку (→ Рис. 19, [2]).

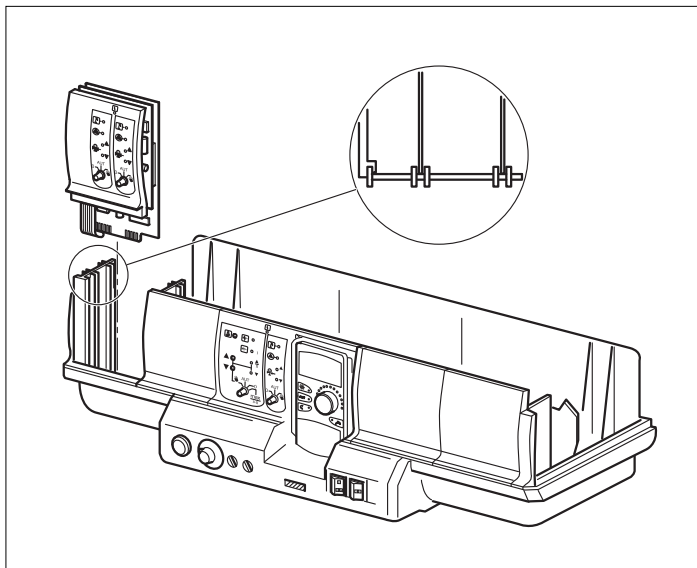


Рис. 20 Установка и демонтаж модуля

Установка нового модуля

- Удалите заглушку из разъема 1 (→ Рис. 20) в системе управления.
- Соединительные провода для датчиков или насосов должны быть проложены и закреплены зажимами перед установкой модуля (подробная информация об этом приведена в технической документации на системы управления Logamatic 43xx).



ПРЕДУПРЕЖДЕНИЕ!

ОПАСНО ДЛЯ ЖИЗНИ

из-за металлических перемычек.

- Следите за тем, чтобы при снятии изоляции или при отрезании проводов их обрезки не попали в электрику или электронику.
- Вставьте новый модуль до ощутимого защелкивания сверху в свободный разъем, нажимая на планку датчиков (→ Рис. 20).

Демонтаж и замена модуля

- Отсоедините провода от модуля и зафиксируйте их в позиции крепления (подробная информация приведена в инструкциях по монтажу систем управления Logamatic 43xx).
- Выньте модуль из системы управления.
- Вставьте новый модуль до ощутимого защелкивания сверху в свободный разъем, нажимая на планку датчиков (→ Рис. 20, стр. 35).

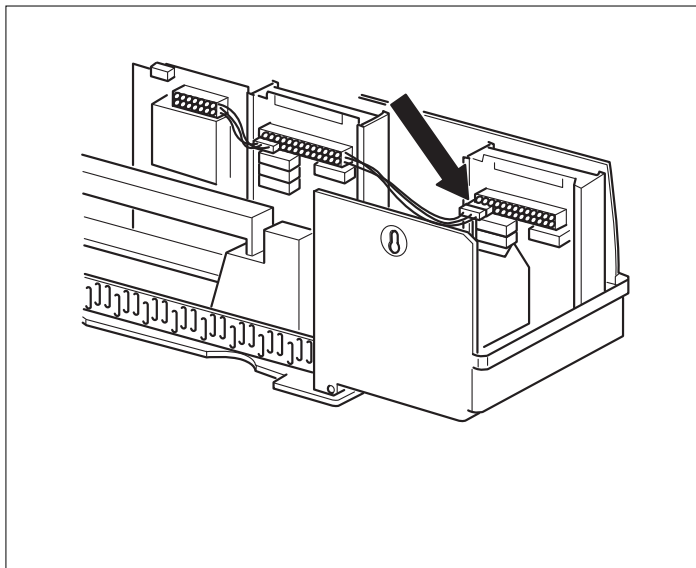


Рис. 21 Подключение напряжения 230 В

- Подсоедините провода датчиков и насосов в предусмотренные для них места на модуле.
- Вставьте соединительный штекер (230 В) модуля в предусмотренный для него разъем на штекерной планке (при подключении модуля в разъеме 1, → Рис. 21).



УКАЗАНИЕ ДЛЯ ПОТРЕБИТЕЛЯ

На штекере имеется фиксатор, предохраняющий его от выпадения.

- Для вынимания клемм надавите на стопорную пластинку вверх.
- Установите крышку и закрепите ее винтами.
- Проверьте работу модулей.

Подробная информация приведена в инструкциях по эксплуатации и сервисному обслуживанию систем управления Logamatic 43xx.



УКАЗАНИЕ ДЛЯ ПОТРЕБИТЕЛЯ

Если отсутствует питание 230 В модуля или одного из его компонентов (например, нет штекерного соединения), то соответствующие компоненты (например, насосы) не будут включаться.

На модуле Вы **не** увидите эту неисправность, так как светодиоды и регулирующие функции работают независимо от этого напряжения.



ООО «Баш Термотехника»
115201, Москва, ул. Котляковская, 3
Телефон: (495) 510-33-10 Факс: (495) 510-33-11
www.buderus.ru | info@buderus.ru

195027, Санкт-Петербург, ул. Магнитогорская, д.21.
Телефон: (812) 606-60-39 Факс: (812) 606-60-38

394007, Воронеж, ул. Старых Большевиков, 53А
Телефон/Факс: (4732) 26 62 73

300041, Тула, ул. Советская, д.59
Телефон/Факс: +7 4872 25-23-10

150014, Ярославль, ул. Рыбинская, д.44а, оф.410
Телефон/Факс: (4852) 45-99-04

344065, Ростов-на-Дону, ул. 50-летия Ростсельмаша, 1/52, оф. 518
Телефон/Факс: (863) 203-71-55

350980, Краснодар, ул. Бородинская, 150, офис, учебный центр, склад
Телефон/Факс: (861) 266-84-18 (861) 200-17-90

400137, Волгоград, бульвар 30 лет Победы 21, ТРК Park-House, оф. 500
Телефон: (8442) 55-03-24

354068, Сочи, ул. Донская, 14
Телефон/Факс: (8622) 96-07-69

680026, г. Хабаровск, ул. Тихоокеанская, 73
Телефон (4212) 45-65-75 Факс (4212) 45-65-76

690106, Владивосток, пр-т Красного Знамени, 3, оф. 501
Телефон +7 (423) 246-84-20 Факс: +7 (423) 246-84-50

630015, Новосибирск, ул. Комбинатский переулок, д. 3, территория завода «Сибгормаш»
Телефон: (383) 354-30-10 Факс: (383) 279-14-14

664047, Иркутск, ул. Пискунова, 54, оф. 15-17
Телефон/Факс: (3952) 24-94-21

622000, Свердловская обл., г. Берёзовский, Режевской тракт, 15 км., строение 1
Телефон: (343) 379-05-49, 379-05-89

454053, Челябинск, Троицкий тракт 11-Г, оф. 315
Телефон 8-912-870-72-41

625023, Тюмень, ул. Харьковская, д.77, оф.602
Телефон/Факс: (3452) 41-05-75

603140, Нижний Новгород, Мотальный переулок д. 8, офис B211,
Телефон: (831) 461-91-73 Факс (831) 461-91-72.

422624, Татарстан, Лаишевский район, с. Столбище, ул. Советская 271
Складской комплекс Q-Park Казань
Телефон: (843) 567 14 67 Факс: (843) 567 14 68

443017, Самара, ул. Клиническая 261
Телефон: (846) 336 06 08 Факс: (846) 268 84 37

450071, Уфа, ул. Ростовская 18, оф. 503
Телефон/Факс: (347) 292 92 17, 292 92 18

426057, Ижевск, ул. М. Горького, 79, (цокольный этаж)
Телефон/Факс: (3412) 912-884

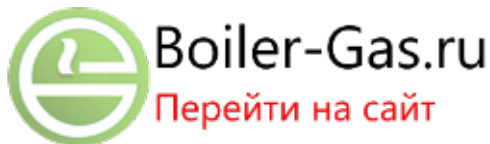
610042, г. Киров, ул. Лепсе, д.22, оф.101
Телефон/Факс: (8332) 215-679

614064, Пермь, ул. Чкалова, 7 оф. 30
Телефон/Факс: (342) 249-87-55

413105, Энгельс, пр-т Ф. Энгельса 139
Телефон/Факс: (8453) 56-29-77

355011, Ставрополь, ул. 50 лет ВЛКСМ, 93 оф. 69
Телефон/Факс: (8652) 57-10-64

Bosch Thermotechik GmbH
Sophienstrasse 30-32
D-35576 Wetzlar
www.buderus.com



Buderus