



**Flamco**



# Flamco Clean Smart Flamco Clean Smart EcoPlus

Сепараторы шлама

**Технический паспорт  
Руководство по установке и эксплуатации**



**Boiler-Gas.ru**  
Перейти на сайт



## Содержание

<b>1. Общие положения</b> .....	<b>2</b>
1.1. Описание .....	2
1.2. Область применения .....	2
1.3. Типы рабочих сред .....	2
1.4. Конструкция сепаратора .....	3
1.5. Технические характеристики.....	4
1.5.1. Параметры эксплуатации .....	4
1.5.2. Материалы .....	4
1.6. Производственная линейка .....	5
1.6.1. Сепараторы Flamco Clean Smart.....	5
1.6.2. Сепараторы Flamco Clean Smart EcoPlus .....	6
1.7. График потерь давления .....	7
<b>2. Безопасность</b> .....	<b>8</b>
2.1. Нормы безопасности .....	8
<b>3. Транспортировка, хранение и утилизация</b> .....	<b>8</b>
<b>4. Монтаж</b> .....	<b>8</b>
<b>5. Ввод в эксплуатацию</b> .....	<b>10</b>
<b>6. Ремонт и обслуживание</b> .....	<b>11</b>
<b>7. Демонтаж</b> .....	<b>12</b>
<b>8. Гарантийные обязательства и условия</b> .....	<b>13</b>
<b>9. Гарантийный талон</b> .....	<b>14</b>
<b>10. Регламент рассмотрения претензий по качеству в течение гарантийного срока</b> .....	<b>15</b>



## 1. Общие положения

### 1.1. Описание

Сепараторы Flamco Clean Smart (Eco Plus) предназначены для удаления шлама из теплоносителя в закрытых системах теплоснабжения/охлаждения. Шлам притягивается к магниту, или опускается к дренажному крану, откуда его легко удалить.

Устройство обладает низким гидравлическим сопротивлением.

Принцип работы сепаратора – прохождение потока теплоносителя через сопла различного сечения (эффект Вентури).

**Основной эффект: Удаление шлама из теплоносителя, доведение концентрации в системе до крайне малых величин и поддержание этого эффекта на протяжении всей работы системы.**

В комплект поставки входят:

- 1) сепаратор;
- 2) технический паспорт с гарантийным талоном;
- 3) транспортная упаковка;
- 4) изоляционный кожух (для Flamco Clean Smart EcoPlus).

### 1.2. Область применения

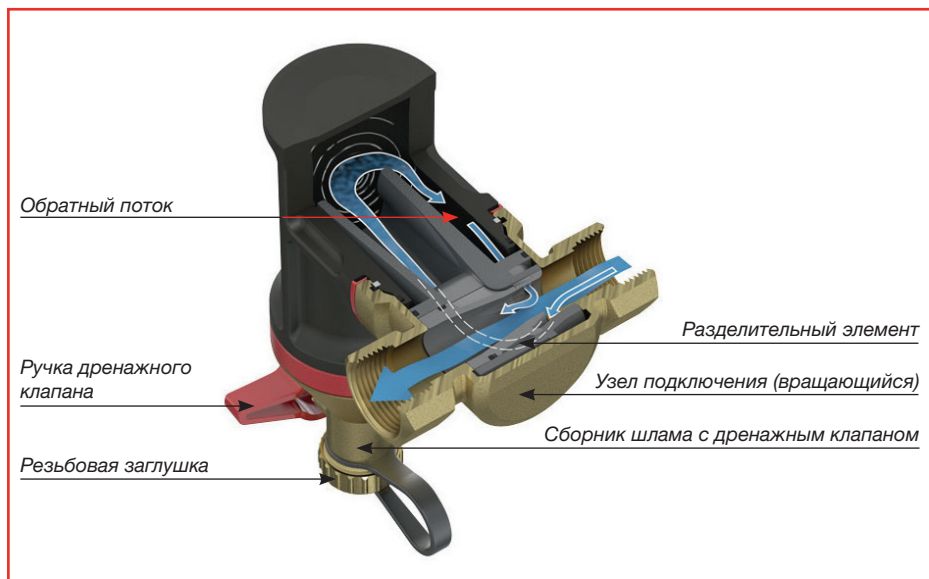
Сепараторы шлама Flamco Clean Smart (Eco Plus) предназначены для установки в закрытых системах теплоснабжения/охлаждения. Возможно использование с трубопроводами всех типов.

В системах хозяйственно-бытового водоснабжения не применяются.

### 1.3. Типы рабочих сред

Сепараторы шлама Flamco Clean Smart (Eco Plus) могут использоваться в любых закрытых системах теплоснабжения/охлаждения, с использованием в качестве теплоносителя воды или водно-гликолевых смесей с концентрацией гликоля до 50%.

## 1.4. Конструкция сепаратора





## 1.5. Технические характеристики

### 1.5.1. Параметры эксплуатации:

Максимальное рабочее давление: 10 бар.

Максимальная рабочая температура: 120 °С.

Минимальное рабочее давление: 0,2 бар.

Минимальная рабочая температура: -10 °С.

Максимальная скорость через сепаратор Flamco Clean Smart: 3 м/с.

Минимальная скорость через сепаратор Flamco Clean Smart: 0,5 м/с.

### 1.5.2. Материалы

**Корпус сепаратора:** высокопрочный высокоэффективный полиамид – PPA (Polyphthalamide).

**Корпус узла подключения:** латунь.

**Корпус дренажного крана:** латунь.

#### **Flamco Clean Smart EcoPlus:**

**Изоляционный кожух:** вспененный полипропилен.

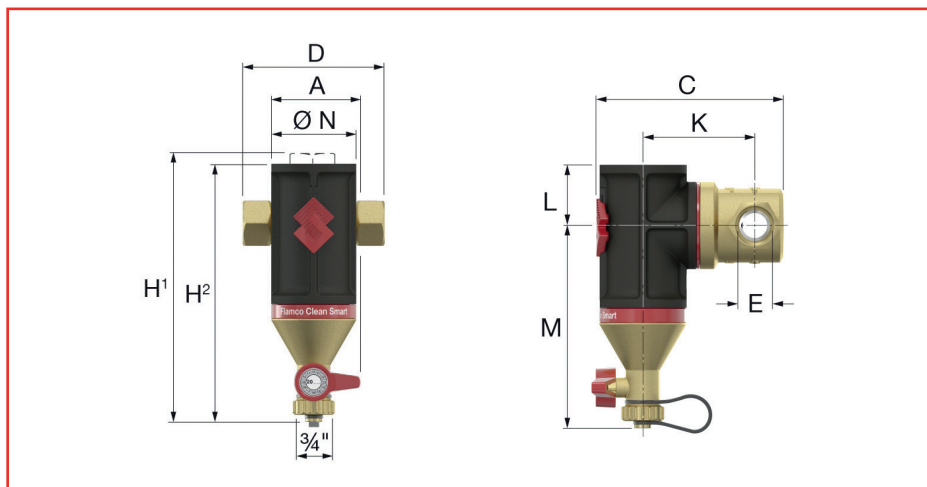
**Толщина изоляционного кожуха из вспененного полипропилена:** 20 мм.

**Коэффициент теплопроводности ( $\lambda$ ):** 0,036 Вт/мК.

## 1.6. Производственная линейка

### 1.6.1. Сепараторы Flamco Clean Smart

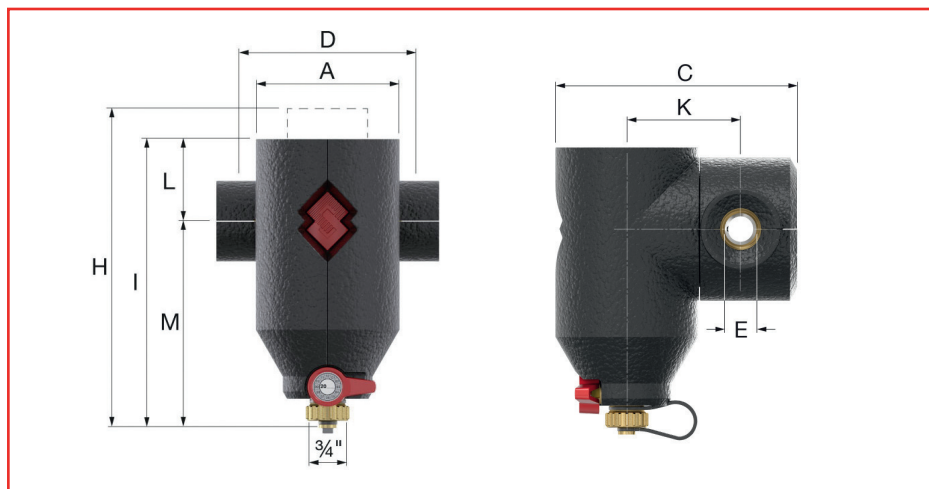
Тип	Соединение	Размеры, мм									Вес, кг
		A	C	D	K	L	M	H/H1	H2	ØN	
Flamco Clean Smart 3/4"	3/4"	63	133	100	78	37	140	190	177	60	0,94
Flamco Clean Smart 22	22 мм	63	136	120	78	37	140	200	177	60	0,98
Flamco Clean Smart 1"	1"	76	155	106	91	44	179	231	223	75	1,11
Flamco Clean Smart 1 1/4"	1 1/4"	76	165	110	96	44	179	233	223	75	1,26
Flamco Clean Smart 1 1/2"	1 1/2"	94	193	129	109	54	212	277	266	92	1,72
Flamco Clean Smart 2"	2"	94	206	140	117	54	212	282	266	92	2,15





## 1.6.2. Сепараторы Flamco Clean Smart EcoPlus

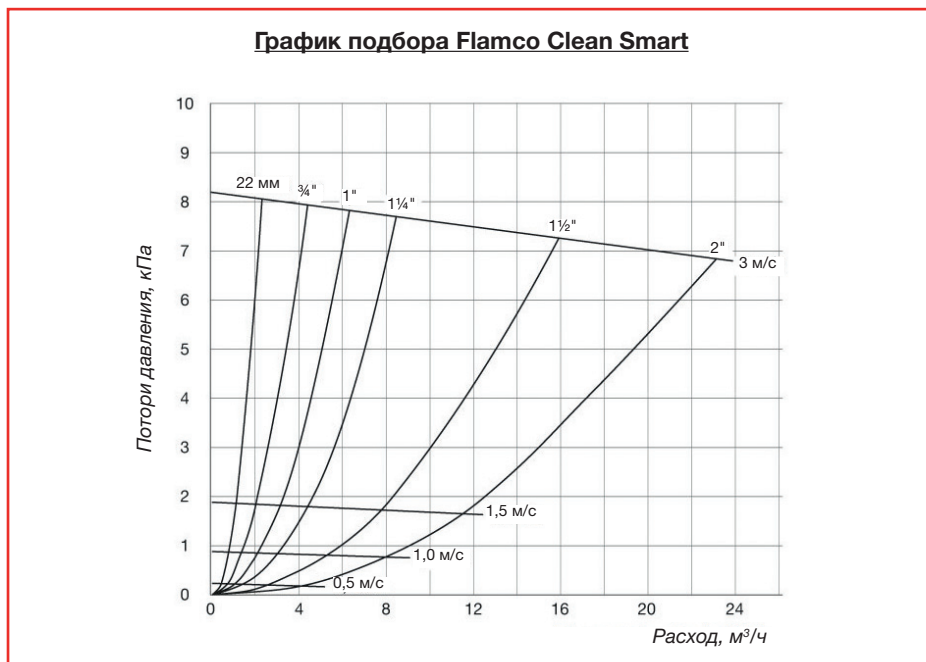
Тип	Соединение (E)	Размеры, мм								Вес, кг
		A	C	D	K	L	M	H	I	
Flamco Clean Smart EcoPlus ¾"	¾"	97	164	100	78	56	140	216	196	1,01
Flamco Clean Smart EcoPlus 22	22 мм	97	164	120	78	56	140	216	196	1,05
Flamco Clean Smart EcoPlus 1"	1"	112	189	106	91	63	178	255	241	1,21
Flamco Clean Smart EcoPlus 1 ¼"	1 ¼"	112	199	110	96	63	178	255	241	1,37
Flamco Clean Smart EcoPlus 1 ½"	1 ½"	131	224	129	109	73	212	300	285	1,88
Flamco Clean Smart EcoPlus 2"	2"	131	237	285	117	73	212	300	285	2,32



## 1.7. График потерь давления

Благодаря примененному принципу действия, сепараторы Flamco Clean Smart (Eco Plus) имеют очень маленькое гидравлическое сопротивление.

Благодаря графику потерь давления можно так же подобрать требуемый типоразмер сепаратора Flamco Clean Smart (EcoPlus).







## 2. Безопасность

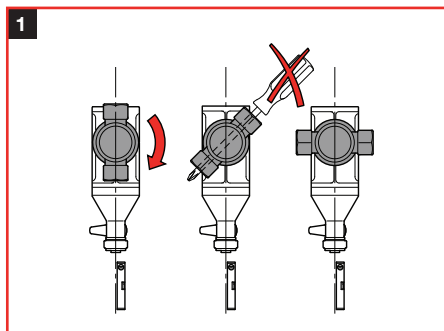
### 2.1. Нормы безопасности

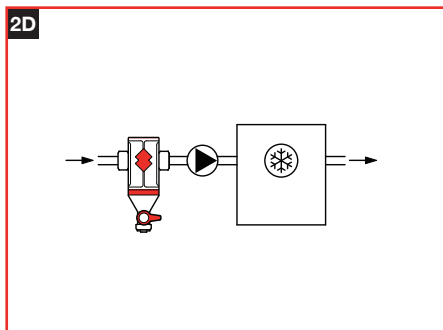
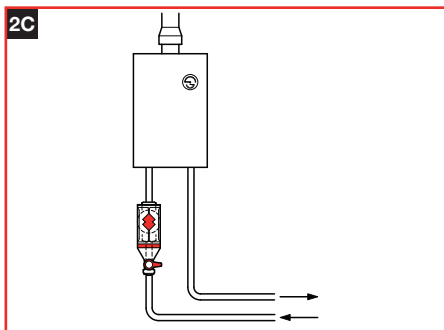
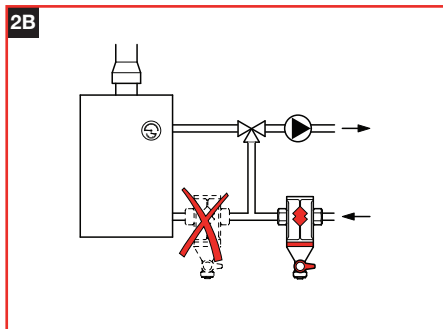
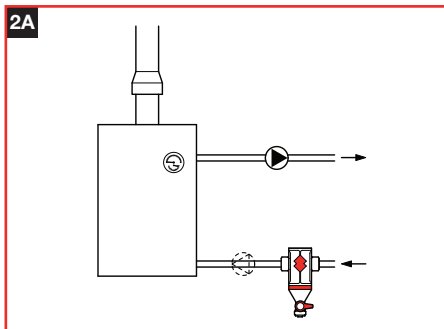
- 1) Перед началом установки сепаратора Flamco Clean Smart (Eco Plus) внимательно прочтите эту инструкцию. Для получения дополнительной информации обращайтесь в отдел обслуживания клиентов.
- 2) Монтаж, ввод в эксплуатацию и обслуживание должны осуществлять только квалифицированные специалисты в соответствии с действующими нормами (включая EN 1717, DIN 1988, EN 12828 и VDI 2035, местное законодательство и другие нормы).

## 3. Транспортировка, хранение и утилизация

- 1) Оборудование должно храниться в закрытых помещениях, в условиях, исключающих возможность воздействия солнечных лучей, влаги, резких колебаний температуры. Температура окружающего воздуха при хранении от 1 °С до 40 °С и относительной влажности воздуха не более 80% при 25 °С.
- 2) Транспортировку допускается производить любым видом транспорта на любые расстояния. Условия транспортирования в части воздействия климатических факторов – по группе условий хранения 3 по ГОСТ 15150-69.
- 3) Изделие не содержит драг/металлов, вредных веществ и компонентов и подлежит утилизации после окончания срока эксплуатации.

## 4. Монтаж





- 1) Монтаж, ввод в эксплуатацию и обслуживание должны осуществлять только квалифицированные специалисты! Должны соблюдаться местные нормы и регламенты.
- 2) Сепаратор Flamco Clean Smart (Eco Plus) допускается устанавливать только в сухих незамерзающих помещениях с возможностью легкого доступа для обслуживания и эксплуатации.
- 3) Перед монтажом сепаратора шлама Flamco Clean Smart (Eco Plus) систему необходимо промыть.
- 4) Возможна установка на горизонтальных, вертикальных и наклонных участках труб, установка корпуса сепаратора только вертикально, сливной кран внизу (**Рис. 1**).
- 5) Диаметр подключения сепаратора шлама Flamco Clean Smart (Eco Plus) должен соответствовать основному диаметру труб системы.
- 6) Не рекомендуется применять переходные муфты.

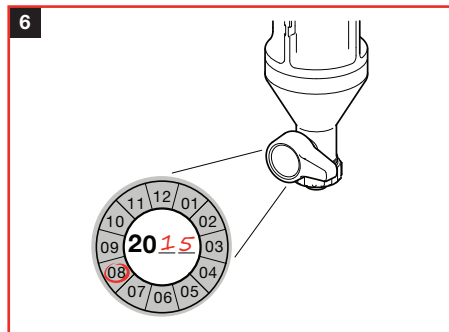
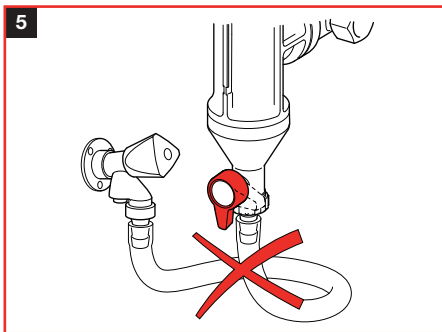
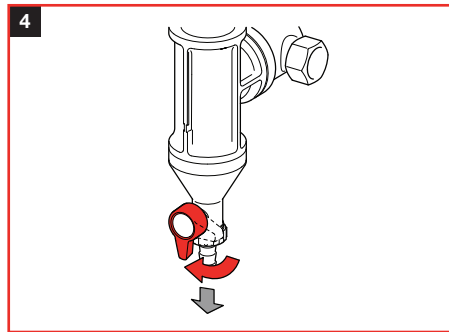
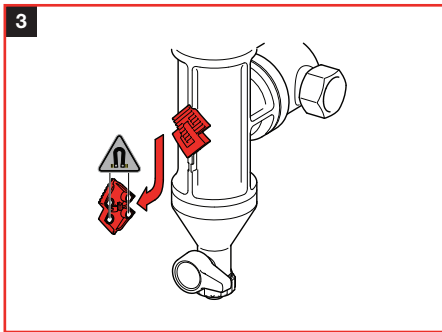


- 7) Перед сепаратором Flamco Clean Smart (Eco Plus) рекомендуется предусмотреть прямой участок трубопровода, длиной не менее 10-ти номинальных диаметров сепаратора. (Например, при монтаже сепаратора Flamco Clean Smart (Eco Plus) 1", обеспечить перед ним прямой участок трубопровода длиной 250 мм).
- 8) При установке сепаратора шлама Flamco Clean Smart (Eco Plus) следует учитывать направление потока, которое обозначено стрелкой на корпусе.
- 9) Сепаратор шлама Flamco Clean Smart (Eco Plus) необходимо размещать на обратной линии перед котлом, в идеальном случае – перед циркуляционным насосом (**Рис. 2А, 2В, 2С, 2D**). В системах охлаждения воды его следует устанавливать на обратной линии непосредственно перед чиллером.

## 5. Ввод в эксплуатацию

- 1) Не превышайте допустимые рабочие параметры.
- 2) В рабочих условиях и при проведении технического обслуживания ее необходимо проверить на наличие утечек.
- 3) Кроме того, должны выполняться инструкции, прилагающиеся к дополнительному оборудованию.

## 6. Ремонт и обслуживание



- 1) Претензии за повреждения, вызванные невыполнением инструкций по монтажу и эксплуатации, не принимаются.
- 2) К сепаратору шлама Flamco Clean Smart (Eco Plus) необходимо обеспечить легкий доступ для эксплуатации, технического обслуживания, ремонтных работ и замены. За необходимые для этого строительные мероприятия производитель или соответствующий дистрибьютор ответственности не несут.
- 3) Шлам, собирающийся в нижней части Flamco Clean Smart (Eco Plus), может быть удален через спускной клапан (**Рис. 3**). Перед спуском извлеките магнит (с логотипом Flamco – красного цвета), нажав вниз и сняв магнит (**Рис.4**). Установите магнит на место после дренажа.
- 4) Спускной клапан должен использоваться только для слива загрязненной воды и ни в коем случае не для подпитки или полного спуска воды из системы (**Рис. 5**).



- 5) Для записи даты обслуживания можно использовать сервисные наклейки Flamco, которые крепятся на ручке спускного клапана (**Рис. 6**).
- 6) Регулярно проводите визуальный контроль сепаратора Flamco Clean Smart (Eco Plus).
- 7) Обслуживание может быть осуществлено только тогда, когда система находится не под давлением и имеет безопасную для проведения работ температуру.

## 7. Демонтаж

- 1) Демонтаж сепаратора Flamco Clean Smart (Eco Plus) может быть произведен при условии, если система находится не под давлением и имеет безопасную для проведения работ температуру.
- 2) При утилизации сепаратора соблюдайте местные нормативные акты.
- 3) В случае разборки сепаратора Flamco Clean Smart (Eco Plus) не допускается его переустановка в другую часть системы.

## 8. Гарантийные обязательства и условия



- 1) Гарантийный срок на оборудование составляет 24 месяца с даты ввода в эксплуатацию, но не более 27 месяцев с даты продажи, указанной в накладной.  
Условием предоставления гарантии является наличие товарной накладной на оборудование.
- 2) Все условия гарантийных обязательств и гарантийного обслуживания действуют в рамках действующего законодательства о защите прав потребителей и регулируются соответствующими законодательными актами РФ.
- 3) Изготовитель гарантирует нормальную работу оборудования при условии соблюдения правил транспортировки, хранения, монтажа и эксплуатации, указанных в настоящем паспорте.
- 4) Изготовитель обязуется в течение гарантийного срока безвозмездно исправлять дефекты оборудования или заменять его, если дефекты не возникли вследствие нарушения покупателем правил пользования оборудованием. Гарантийный ремонт осуществляет предприятие-изготовитель или его официальный представитель.
- 5) Право на гарантийное обслуживание утрачивается в следующих случаях:
  - нарушение правил и условий транспортировки, хранения, монтажа и эксплуатации;
  - выявление дефектов, связанных со стихийными бедствиями и иными обстоятельствами, находящимися вне контроля покупателя и изготовителя;
  - наличие следов самостоятельной разборки, ремонта модификации оборудования самим покупателем или третьими лицами.
- 6) Условия гарантии не предусматривают возмещение ущерба, материального или физического, связанного с неправильным монтажом и эксплуатацией данного оборудования.



## 9. Гарантийный талон

<b>Наименование/ Маркировка оборудования</b>		
<b>Артикул</b>		
<b>Серийный номер</b> (указан на этикетке)		
<b>Полное наименование компании-продавца</b>		
<b>Дистрибьютор/Дилер/ Партнер</b>	<b>Дата</b> (д/м/г)	<b>Печать</b>
<b>ФИО/Подпись</b>	_____	/ _____ /
<b>Отметка о продаже через розничную сеть</b>	<b>Дата</b> (д/м/г)	<b>Печать</b>
<b>ФИО/Подпись</b>	_____	/ _____ /
<b>Отметка о вводе в эксплуатацию</b>	<b>Дата</b> (д/м/г)	<b>Печать</b>
<b>ФИО/Подпись</b>	_____	/ _____ /

*Гарантийный срок на оборудование составляет 24 месяца с даты ввода в эксплуатацию, но не более 27 месяцев с даты продажи, указанной в накладной.*

*Условием предоставления гарантии является наличие товарной накладной на оборудование.*



## 10. Регламент рассмотрения претензий по качеству в течение гарантийного срока

- 1) При возникновении претензий по качеству в течение гарантийного срока покупатель предоставляет в адрес розничного продавца или официального Дистрибьютора/Дилера/Партнера компании «Майбес РУС» (в зависимости от того, через какую организацию была произведена покупка оборудования) следующий перечень документов:
  - Акт в произвольной форме с описанием дефекта.
  - Качественную фотографию места дефекта (2-3 ракурса).
  - Описание рабочих параметров системы и среды.
  - Заполненный гарантийный талон.
  - Чек или товарная накладная, подтверждающая факт и дату покупки оборудования.
- 2) При невозможности подтвердить признание гарантийного случая по предоставленным документам согласно п.1. необходимо передать вышедшее из строя оборудование в надлежащем виде (очищенном от внешних загрязнений) на производственный комплекс ООО «Майбес РУС» для проведения диагностики.
- 3) В случае необоснованности претензий к работоспособности оборудования и не подтверждении гарантийного случая диагностическое обследование оплачивается покупателем исходя из действующих тарифов.
- 4) Изготовитель обязуется в течение гарантийного срока безвозмездно исправлять дефекты оборудования или заменять его, если дефекты не возникли вследствие нарушения покупателем правил пользования оборудованием.
- 5) Гарантийный ремонт осуществляет предприятие-изготовитель или его представитель.





**Flamco**

## Заметки

---

---

---

---

---

---

---

---

---

---

---

---

---

---

---

---

---

---

---

---

---

---

---

---

---

---



**Boiler-Gas.ru**

Перейти на сайт