

ПАСПОРТ, ТЕХНИЧЕСКОЕ ОПИСАНИЕ И ИНСТРУКЦИЯ ПО ЭКСПЛУАТАЦИИ

Краны шаровые латунные FIV

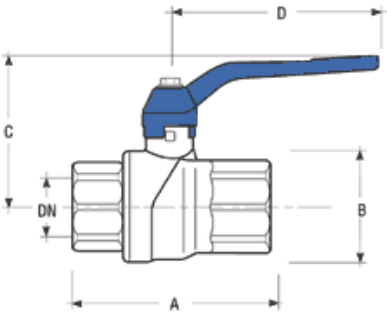
Производитель **F.I.V. S.p.A., Италия**
 (Юр. адрес 33070 Vigonovo di Fontanafredda (PN) Italy – Via Brigata Osoppo, 166)

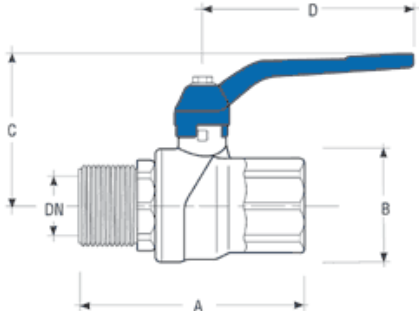
1. Назначение

1.1 Краны шаровые латунные предназначены для установки на трубопроводах в качестве запорного устройства для воды, масел, горячих, холодных неагрессивных текучих сред, для специальных сред следует обращаться с запросом к производителю.

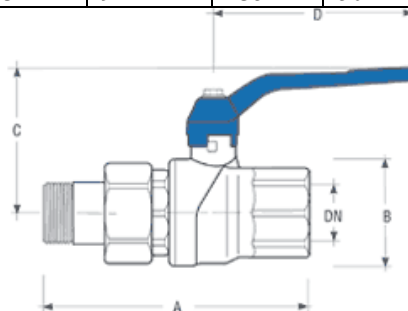
2. Технические характеристики и состав изделия

2.1 Основные технические данные и характеристики кранов указаны в таблице и на рисунках.

Evolution									
									
код	размер	В мм	А мм	С мм	Д мм	ØDN мм	Рабочее Давление бар	Рабочая температура, °С	Вес гр
80001012	1/2"	31	56	49	85	15	40	-20-+120	175
80001034	3/4"	38	67	53	85	20	40	-20-+120	280
80001100	1"	46	80	63	105	25	30	-20-+120	460
80001114	1 1/4"	57	94	69	105	32	25	-20-+120	675
80001112	1 1/2"	68	103	86	135	40	20	-20-+120	987
80001200	2"	85	126	94	135	50	20	-20-+120	1650

									
код	размер	В мм	А мм	С мм	Д мм	ØDN мм	Рабочее Давление бар	Рабочая температура, °С	Вес гр
80004012	1/2"	31	60	49	85	15	40	-20-+120	181
80004034	3/4"	38	70	53	85	20	40	-20-+120	287

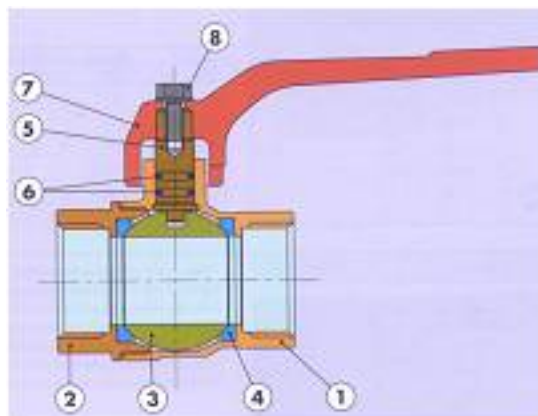
80004100	1"	46	83	63	105	25	30	-20-+120	510
80004114	1 1/4"	57	97	69	105	32	25	-20-+120	710
80004112	1 1/2"	68	110	86	135	40	20	-20-+120	1080
80004200	2"	85	134	94	135	50	20	-20-+120	1700



код	размер	В мм	А мм	С мм	Д мм	ØDN мм	Рабочее Давление бар	Рабочая температура, °С	Вес гр
80005013	1/2"	31	82	49	85	15	40	-20-+120	245
80005035	3/4"	38	94	53	85	20	40	-20-+120	395
80005101	1"	46	109	63	105	25	30	-20-+120	650

2.2 Кран состоит из следующих деталей и материалов:

- | | |
|------------------------------------|---------------------------|
| 1. корпуса | UNI EN 12165 CW617N |
| 2. муфты | UNI EN 12165 CW617N |
| 3. шара | UNI EN 12165 CW617N |
| 4. уплотнений шара | P.T.F.E. |
| 5. шпинделя | UNI EN 12164 CW614N |
| 6. уплотнительного кольца шпинделя | NBR 70 Sh A (ASTM D 2240) |
| 7. алюминиевой ручки | Al |
| 8. винта | оцинкованная сталь |



2.3 Предприятие-изготовитель поставляет краны в собранном виде в положении «открыто».

3. Устройство и принцип работы

3.1 Во внутренней полости корпуса 1 между фторопластовыми уплотнениями 4 установлена шаровая заслонка 3, сжатая муфтой 2, для обеспечения герметичности крана.

Положение заслонки изменяется при вращении ее рукояткой и может быть любым в диапазоне 90°.

Уплотнение шпинделя сальниковое. Шпиндельный узел крана, установленного на трубопроводе, разборке не подлежит.

4. Монтаж и эксплуатация

4.1 Монтаж кранов производится в соответствии со СНиП 3.05.01-85. При монтаже следует учитывать хрупкость латунного корпуса крана и не допускать перетяжки муфт крана при закручивании его с уплотнением на резьбу трубопровода.

4.2 Установочное положение крана любое.

- 4.3 Для исключения при монтаже разгерметизации крана по месту соединения корпуса 1 с муфтой 2 необходимо придерживать кран вторым ключом со стороны вворачиваемой трубы.
- 4.4 Для исключения попадания во внутренние полости крана загрязнений кран следует монтировать в полностью открытом положении.
- 4.5 Для исключения выгорания уплотнительных деталей сварочные работы на трубопроводе с установленным на нем кране, производить с обеспечением мер, исключающем нагрев крана.
- 4.6 Для обеспечения безопасности работы категорически запрещается:
- производить работы по устранению дефектов при наличии давления рабочей среды в трубопроводе;
 - использовать краны на параметрах, превышающих указанные в таблице.
- 4.7 Работа крана положение закрыто-открыто.
- Полному открытию крана соответствует совпадение большой оси рукоятки с осью трубопровода.
- 4.8 Обслуживание кранов в процессе эксплуатации сводится к периодическим осмотрам. При этом проверяется возможность вращения шпинделя и полного открытия-закрытия крана, отсутствие течи.

5. Транспортировка и хранение

- 5.1 Краны транспортируются любым видом транспорта в соответствии с правилами, действующими на транспорте данного вида.
- 5.2 Краны должны храниться в упакованном виде в закрытом помещении.
- 5.3 При хранении, монтаже и эксплуатации необходимо оберегать краны от механических повреждений (ударов и т.п.)

