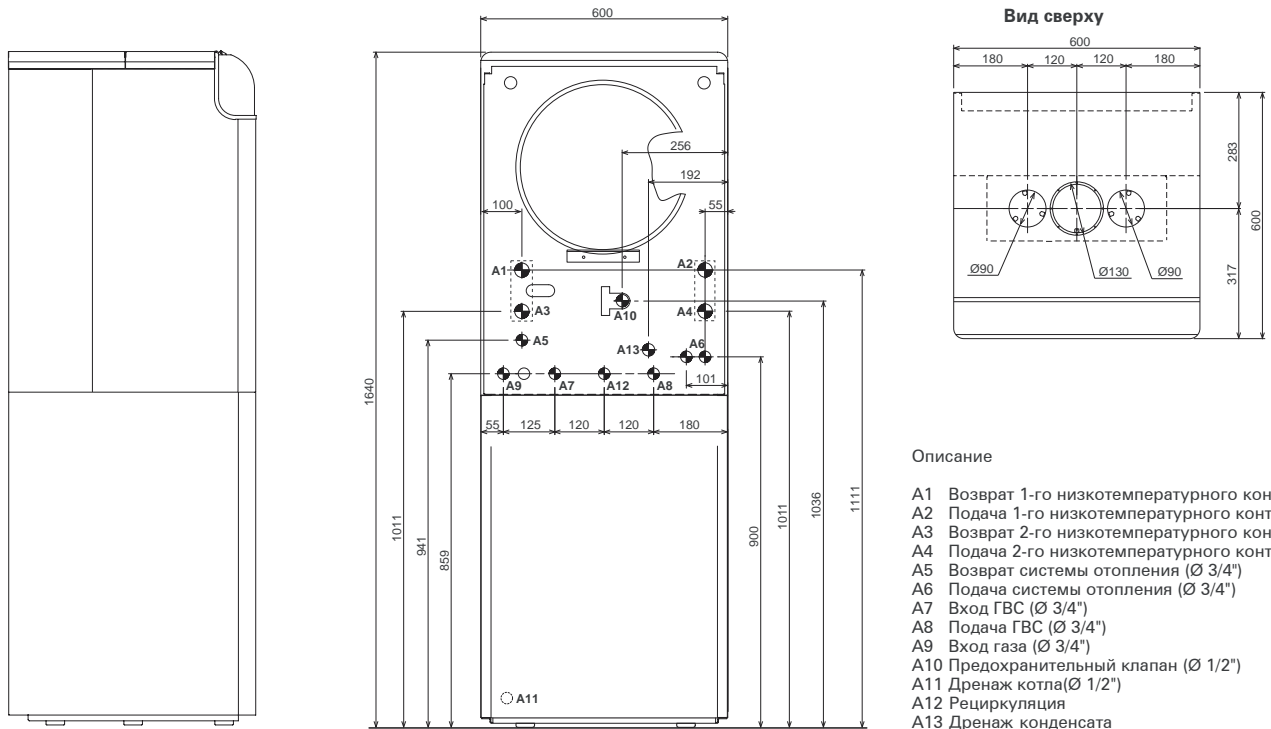
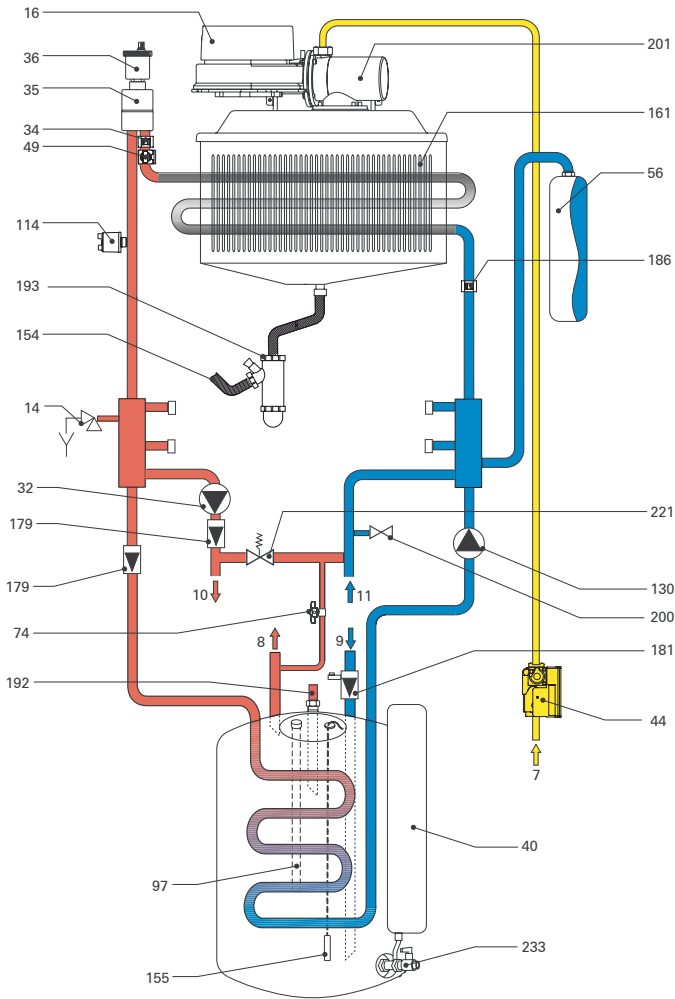


## Напольный конденсационный котел с закрытой камерой сгорания и встроенным бойлером

### Размеры и подключения



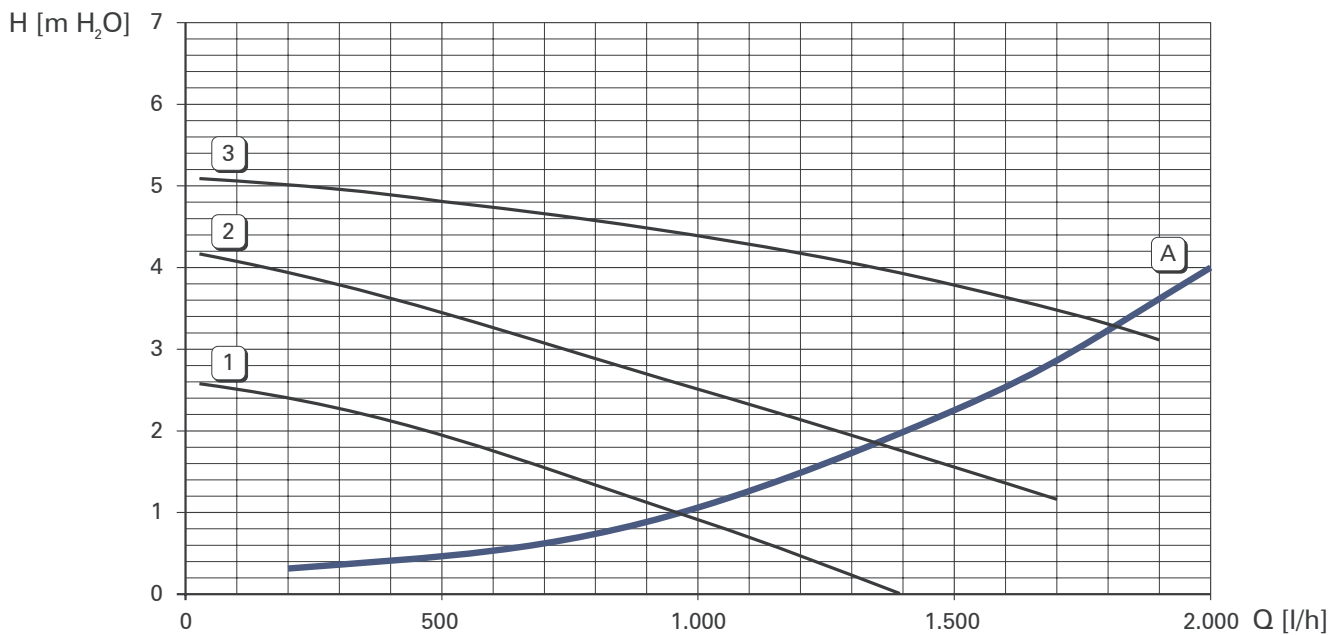
ГИДРАВЛИЧЕСКАЯ СХЕМА



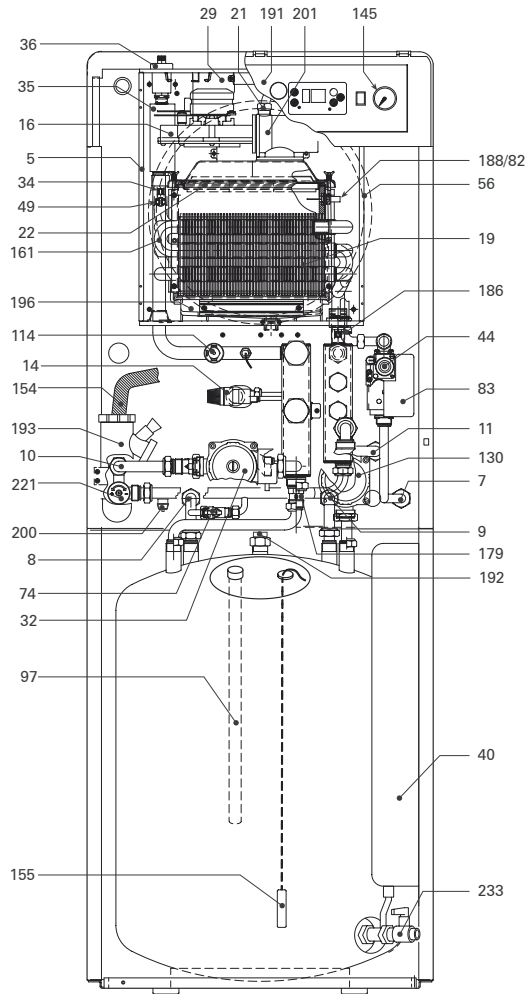
Описание

- 7 Вход газа
- 8 Подача в бойлер
- 9 обратка из бойлера
- 10 Подача в систему отопления
- 11 Обратка из системы отопления
- 14 Предохранительный клапан системы отопления
- 32 Насос системы отопления
- 34 Датчик температуры системы отопления
- 35 Сепаратор воздуха
- 36 Автоматический воздушник
- 40 Расширительный бак контура ГВС
- 44 Газовый клапан
- 49 Предохранительный термостат
- 56 Расширительный бак
- 74 Кран подпитки
- 97 Магниевый анод
- 114 Реле давления воды
- 130 Циркуляционный насос котла
- 154 Трубка слива конденсата
- 155 Датчик температуры в бойлере
- 161 Алюминиевый теплообменник-конденсатор
- 179 Обратный клапан
- 186 Датчик температуры "обратки"
- 188 Электрод розжига
- 191 Датчик температуры дымовых газов
- 192 Рециркуляция
- 193 Сифон
- 196 Поддон сбора конденсата
- 200 Дренаж воды контура отопления
- 201 Камера смешения
- 221 Байпас
- 233 Кран дренажа бойлера

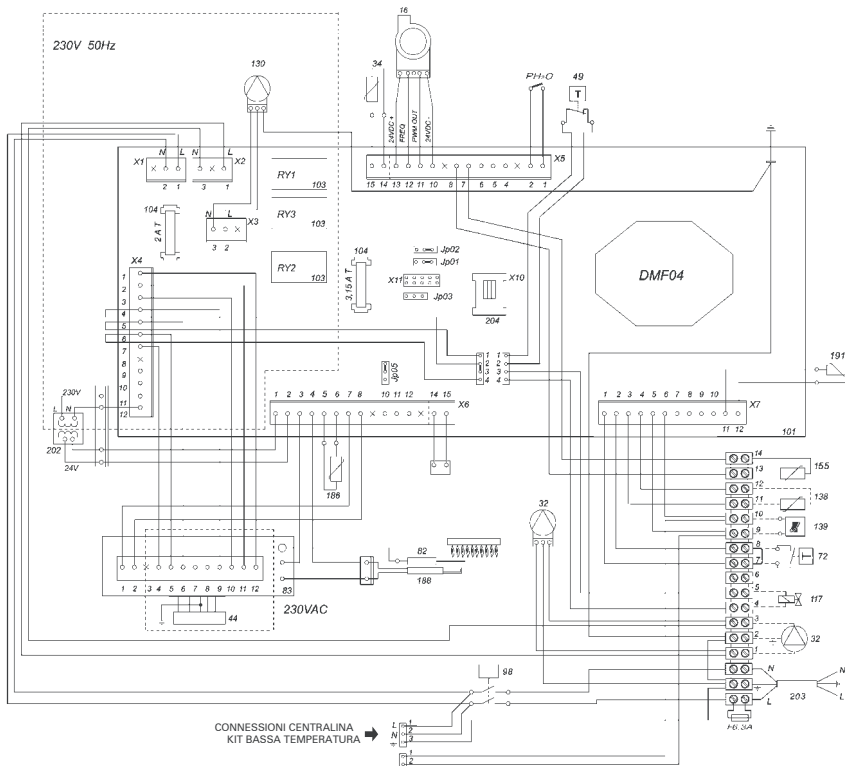
ЗАВИСИМОСТЬ ПОДАЧА-НАПОР НАСОСА



1 - 2 - 3 = Скорости  
 A = Потеря напора котла

**Основные компоненты котла**

**Описание**

- 5 Газоплотная камера
- 7 Вход газа
- 8 Подача в бойлер
- 9 обратка из бойлера
- 10 Подача в систему отопления
- 11 Обратка из системы отопления
- 14 Предохранительный клапан системы отопления
- 16 Вентилятор
- 19 Камера сгорания
- 21 Основное сопло
- 22 Горелка
- 29 Коллектор отвода дымовых газов
- 32 Насос системы отопления
- 34 Датчик температуры системы отопления
- 35 Сепаратор воздуха
- 36 Автоматический воздушник
- 40 Расширительный бак контура ГВС
- 44 Газовый клапан
- 49 Предохранительный термостат
- 56 Расширительный бак
- 74 Кран подпитки
- 82 Ионизационный электрод котлом
- 83 Плата управления
- 97 Магнийный анод
- 114 Реле давления воды
- 130 Циркуляционный насос котла
- 145 Манометр
- 154 Трубка слива конденсата
- 155 Датчик температуры в бойлере
- 161 Алюминиевый теплообменник-конденсатор
- 179 Обратный клапан
- 186 Датчик температуры "обратки"
- 188 Электрод розжига
- 191 Датчик температуры дымовых газов
- 192 Рециркуляция
- 193 Сифон
- 196 Поддон сбора конденсата
- 200 Дренаж воды контура отопления
- 201 Камера смешения
- 221 Байпас
- 233 Кран дренажа бойлера

**Электронная плата**

**Описание**

- 16 Вентилятор
- 32 Насос системы отопления
- 34 Датчик температуры отопления
- 44 Газовый клапан
- 49 Предохранительный термостат
- 72 Термостат помещения
- 82 Ионизационный электрод
- 83 Плата управления
- 98 Выключатель
- 101 Электронная плата
- 103 Реле
- 104 Предохранитель
- 117 Газовый клапан
- 188 Электрод розжига
- 130 Циркуляционный насос котла
- 138 Датчик наружной температуры
- 139 Дистанционное управление
- 155 Датчик бойлера
- 186 Датчик температуры "обратки"
- 191 Датчик температуры дымовых газов
- 202 Трансформатор
- 203 Питание 230В
- 204 Разъем плодкключения ПС

**ТЕХНИЧЕСКИЕ ХАРАКТЕРИСТИКИ**

<b>Мощность</b>		<b>Pmax</b>	<b>Pmin</b>
Тепловая нагрузка Ni	кВт	25,2	7,5
Тепловая мощность график 80 - 60	кВт	24,7	7,3
Тепловая мощность график 50 - 30	кВт	26,4	8,0
Расход природного газа (G20)	нм <sup>3</sup> /ч	2,67	0,79
Давление природного газа на подаче	мбар	20	20
Расход сжиженного газа (G31)	кг/ч	1,96	0,58
Давление сжиженного газа (G31)	мбар	37	37
<b>Сгорание</b>		<b>Pmax</b>	<b>Pmin</b>
CO <sub>2</sub> (G20 - Природный газ)	%	9,0	8,7
CO <sub>2</sub> (G31 - Пропан)	%	10,0	9,5
CO <sub>2</sub> (G30 - Бутан)	%	10,9	10,0
Температуры уходящих 80-60	°С	65	60
Температуры уходящих 50-30	°С	43	31
Расход продуктов сгорания	кг/ч	43	13
Объем конденсата	кг/ч	3,3	1,4
Уровень рН конденсата	рН	4,1	
Маркировка энергосбережения в соответствии с 92/42ЕЕС		★★★★	
Classe emissione NO <sub>x</sub>		5	
<b>Отопление</b>			
Диапазон температуры системы отопления	°С	20 - 90	
Максимальное давление в системе отопления	бар	3	
Минимальное давление в системе отопления	бар	0,8	
Объем расширительного бака	литр	12	
Начальное давление в расширительном баке	бар	1	
Объем воды в контуре отопления котла	литр	2	
<b>ГВС</b>			
Произв. при t 30°С	л/мин	12	
Произвю при t 30°С	л/10 мин	270	
Максимальное давление в контуре отопления	бар	7	
Объем бойлера	литр	140	
Объем расширительного бака	литр	4	
<b>Размеры</b>			
Высота	мм	1640	
Шырина	мм	600	
Глубина	мм	600	
Вес	кг	144	
Подключение газа	roll.	3/4	
Подача в систему отопления	roll.	3/4	
Подача ГВС	roll.	3/4	
<b>Электропитание</b>			
Максимально потребляемая мощность	Вт	150	
Вольтаж/частота	В/Гц	230/50	
Класс Электробезопасности	IP	X4D	

Модель	Rendimenti rilevati CE				Combustione a Pmax			Сгорание при Pmin			Эмиссия NO <sub>x</sub>		Perdite rilevate					
	КПД Номинал	КПД Мин	Carico ridotto (30% Pn)	Classe rend. 92/42 EEC	ДГ-наружный	CO <sub>2</sub>	расход ПС	ДГ-наружный	CO <sub>2</sub>	Расход ДГ	класс app. EN297/A5	NO <sub>x</sub>	Al camino br. accesso Pmax	Al mantello Pmax	Al camino br. accesso Pmin	Al mantello Pmin	Al camino bruciatore spento	
Температура	%	%	%		°С	%	kg/h	°С	%	кг/ч	classe	мг/кВтч	%	%	%	%	%	
ECONCEPT КОМБИ 25	80°С - 60°С	98.1	97.5	109.3	****	45	9.0	42	40	8.7	13	5	27	1.4	0.5	2.0	0.5	0.10
	50°С - 30°С	104.9	106.7		23	11												