

# ГАРАНТИЙНЫЙ ТАЛОН № \_\_\_\_\_

Наименование товара

## Вентили Н-образные ELSEN

# ELSEN

№	Артикул, марка, наименование	Количество
1		
2		
3		

Наименование и адрес торгующей организации \_\_\_\_\_

Дата продажи \_\_\_\_\_ Подпись продавца \_\_\_\_\_

Штамп или печать  
торгующей организации

Штамп о приемке

### С условиями гарантии СОГЛАСЕН:

ПОКУПАТЕЛЬ \_\_\_\_\_  
(ФИО, подпись)

### Гарантийный срок - 120 месяцев со дня продажи

По вопросам гарантийного ремонта, рекламаций и претензий к качеству изделий обращаться в сервисный центр по адресу: \_\_\_\_\_

При предъявлении претензии к качеству товара, покупатель представляет следующие документы:

1. Заявление в произвольной форме, в котором указываются:
  - название организации или Ф.И.О. покупателя, фактический адрес и контактные телефоны;
  - название и адрес организации, производившей монтаж;
  - основные параметры системы, в которой использовалось изделие;
  - краткое описание дефекта.
2. Документ, подтверждающий покупку изделия (накладная, квитанция).
3. Акт гидравлического испытания системы, в которой монтировалось изделие.
4. Настоящий заполненный гарантийный талон.

Отметка о возврате или обмене товара: \_\_\_\_\_

Дата: « \_\_\_\_\_ » \_\_\_\_\_ 20\_\_ г. Подпись \_\_\_\_\_

## ТЕХНИЧЕСКИЙ ПАСПОРТ ИЗДЕЛИЯ

# ELSEN



Производство: Италия



## Boiler-Gas.ru

Перейти на сайт

### Вентили Н- образные ELSEN

Артикулы

EVR04.3411

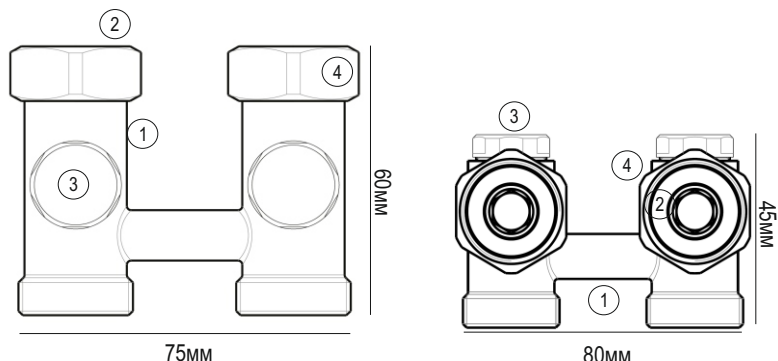
EVR04.3412

**1. Назначение и область применения**

Запорно-регулирующие H-образные вентили ELSN применяются для подключения радиаторов с нижним подключением, а также для регулирования и отключения радиатора от сети.

**2. Материалы и особенности конструкции**

№	Элемент конструкции	Материал
1	Корпус	Латунь CW617N-M(EN 12165)
2	Уплотнение	EPDM
3	Защитный колпачок	Латунь CW617N-M(EN 12165)
4	Накидная гайка	Латунь CW617N-M(EN 12165)



**3. Технические характеристики**

№	Наименование показателя	Едн. Изм.	Значение показателя
1	Размер присоединения к радиатору	дюйм	3/4
2	Размер присоединения к трубопроводу	дюйм	3/4 ЕК
3	Расстояние между отводами	мм	50
4	Максимальная рабочая температура	°С	150
5	Рабочее давление	атм	16
6	Максимальный перепад давления	атм	1

**4. Номенклатура**

Артикул	Наименование
EVR04.3411	Вентиль прямой H-образный, 3/4 ЕК - 3/4 Н
EVR04.3412	Вентиль угловой H-образный, 3/4 ЕК - 3/4 Н

**5. Указания по монтажу и эксплуатации**

- 5.1 Для подключения радиатора с помощью H-образного узла необходим переходной ниппель EVR04.0001 (переходник 1/2 - 3/4)
- 5.2 Воздействие монтажного ключа при установке вентили допускается только на присоединяемую сторону корпуса вентили.
- 5.3 На устанавливаемую арматуру не допускается воздействие нагрузок от трубопровода, таких как перекосы, изгиб, несоосность, вибрация и т.п.
- 5.4 Эксплуатация вентилей допускается только при условиях, изложенных в таблице с техническими характеристиками.
- 5.5 Регулировка расхода жидкости через вентили производится ручным способом с помощью ключа, вращая его по часовой стрелке.

**6. Условия хранения и транспортировки**

- 6.1 Вентили транспортируются любым видом транспорта в соответствии с правилами, действующими на транспорте данного вида.
- 6.2 Вентили должны храниться в упакованном виде в закрытом помещении.
- 6.3 При хранении, монтаже и эксплуатации необходимо оберегать вентили от механических повреждений (ударов и т.п.)

**7. Утилизация**

Утилизация изделия (переплавка, захоронение, перепродажа) производится в порядке, установленном Законами РФ от 22 августа 2004 г. №122-ФЗ "Об охране атмосферного воздуха", от 10 января 2003 г. № 15-ФЗ "Об отходах производства и потребления", а также другими российскими и региональными нормами, актами, правилами, распоряжениями и пр., принятыми во исполнение указанных законов.

**8. Гарантийные обязательства**

- 8.1.Изготовитель гарантирует соответствие изделий требованиям безопасности, при условии соблюдения потребителем правил использования, транспортировки, хранения, монтажа и эксплуатации.
- 8.2.Гарантия распространяется на все дефекты, возникшие по вине завода - изготовителя.
- 8.3.Гарантия не распространяется на дефекты, возникшие в случаях:
  - нарушения паспортных режимов хранения, монтажа, испытания, эксплуатации и обслуживания изделия;
  - ненадлежащей транспортировки и погрузо-разгрузочных работ;
  - наличия следов воздействия веществ, агрессивных к материалам изделия;
  - наличия повреждений, вызванных пожаром, стихией, форс-мажорными обстоятельствами;
  - повреждений, вызванных неправильными действиями потребителя;
  - наличия следов постороннего вмешательства в конструкцию изделия.

#### 9. Условия гарантийного обслуживания

- 9.1. Претензии к качеству товара могут быть предъявлены в течение гарантийного срока.
- 9.2. Неисправные изделия в течение гарантийного срока ремонтируются или обмениваются на новые бесплатно. Решение о замене или ремонте изделия принимает сервисный центр. Замененное изделие или его части, полученные в результате ремонта, переходят в собственность сервисного центра.
- 9.3 Затраты, связанные с демонтажом, монтажом и транспортировкой неисправного изделия в период гарантийного срока Покупателю не возмещаются.
- 9.4 В случае необоснованности претензии, затраты на диагностику и экспертизу изделия оплачиваются Покупателем.
- 9.5. Изделия принимаются в гарантийный ремонт (а также при возврате) полностью