

# ГАРАНТИЙНЫЙ ТАЛОН № \_\_\_\_\_

Наименование товара \_\_\_\_\_

## ELSEN

№	Артикул, марка, наименование	Количество
1		
2		
3		

Наименование и адрес торговой организации \_\_\_\_\_

Дата продажи \_\_\_\_\_ Подпись продавца \_\_\_\_\_

Штамп или печать  
торговой организации

Штамп о приемке

**С условиями гарантии СОГЛАСЕН:**

ПОКУПАТЕЛЬ \_\_\_\_\_

ФИО, подпись

**Гарантийный срок - 60 месяцев со дня продажи.**

По вопросам гарантийного ремонта, рекламаций и претензий к качеству изделий обращаться в сервисный центр по адресу: \_\_\_\_\_

**При предъявлении претензии к качеству товара, покупатель представляет следующие документы:**

1. Заявление в произвольной форме, в котором указываются:
  - название организации или Ф.И.О покупателя, фактический адрес и контактные телефоны;
  - название и адрес организации, производившей монтаж;
  - основные параметры системы, в которой использовалось изделие;
  - краткое описание дефекта.
2. Документ, подтверждающий покупку изделия (накладная, квитанция).
3. Акт гидравлического испытания системы, в которой монтировалось изделие.
4. Настоящий заполненный гарантийный талон.

Отметка о возврате или обмене товара \_\_\_\_\_

Дата: « \_\_\_\_ » \_\_\_\_\_ 20\_\_ г. Подпись \_\_\_\_\_



Boiler-Gas.ru  
Перейти на сайт

## ELSEN



ПРОИЗВЕДЕНО В ГЕРМАНИИ

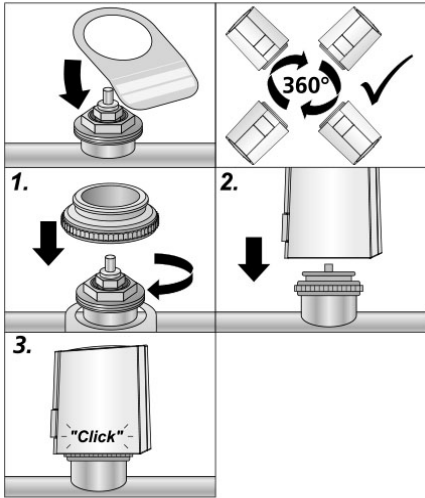
## СЕРВОПРИВОДЫ 230В/24 В

ТЕХНИЧЕСКИЙ ПАСПОРТ  
ИНСТРУКЦИЯ ПО МОНТАЖУ

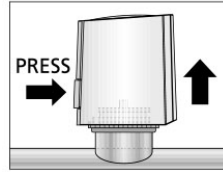
**ESP230NC/ESP230NO**

**ESP24NC/ESP24NO**

### МОНТАЖ



### ДЕМОНТАЖ

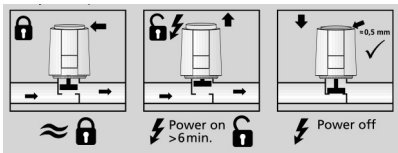


### СОЕДИНЕНИЕ



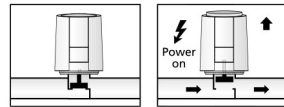
### ФУНКЦИЯ «FIRST OPEN»

#### ESP230NC/ESP24NC



### ПРИНЦИП ДЕЙСТВИЯ

#### ESP230NC/ESP24NC

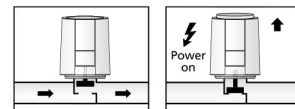


### КОНТРОЛЬ ПРИСПОСОБЛЕНИЯ



### ПРИНЦИП ДЕЙСТВИЯ

#### ESP230NO/ESP24NO



### ДЛИНА ХОДА

4,0 мм

### ТЕХНИЧЕСКИЕ ДАННЫЕ 230 В

Рабочее напряжение:	230 В ±10 %...-10%, 50/60 Гц
Рабочая мощность:	1 Вт
Ток включения:	<550 мА макс. 100 мс
Сила:	100 Н +10%
Степень защиты:	IP 54
Темп. окружающей среды:	0 °С... 60 °С
Темп. складирования:	-25 °С...60 °С

### ТЕХНИЧЕСКИЕ ДАННЫЕ 24 В

Рабочее напряжение:	24 В, АС/DC, +20%... -10%
Рабочая мощность:	1 Вт
Ток включения:	<300 мА макс. 2 мин
Сила:	100 Н +10%
Степень защиты:	IP 54
Темп. окружающей среды:	0 °С... 60°С
Темп. складирования:	-25°С...60°С

