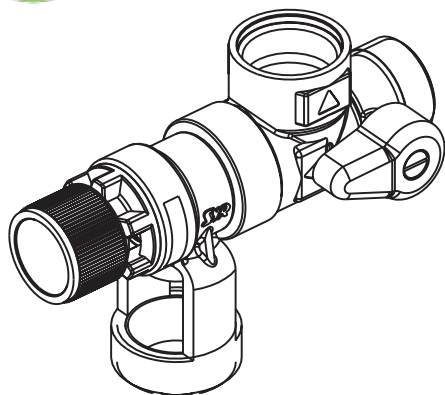


ELSEN



Boiler-Gas.ru

Перейти на сайт



ГРУППА БЕЗОПАСНОСТИ ВОДОНАГРЕВАТЕЛЯ ESB01.10

ПАСПОРТ ИНСТРУКЦИЯ ПО ПРИМЕНЕНИЮ

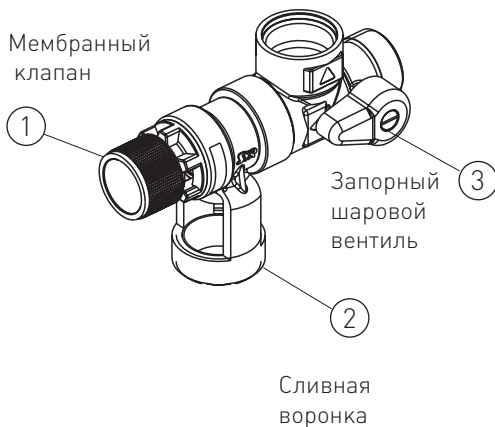
НАЗНАЧЕНИЕ

Группа безопасности ELS EN служит для оптимальной защиты водонагревателей замкнутого типа от превышения давления, в соответствии с нормами DIN 1988 и DIN 4753 часть 1, а также DIN EN 1488. Она соответствует требованиям к защите от шума, согласно 4109 (защита от шума в высотных домах), по классу 1 и содержит в компактной форме все элементы, предписанные стандартами для оснащения водонагревательных приборов. Предохранительный клапан защищает водонагреватель, устроенный после группы безопасности. Предохранитель обратного тока воды (обратный клапан) препятствует вытеканию нагретой воды в трубопровод.

КОНСТРУКЦИЯ

Группа безопасности ELS EN состоит из запорного клапана, предохранителя обратного тока воды (обратного клапана) с возможностью контроля, при-

соединительного отверстия для манометра, мембранного предохранительного клапана и сливной воронки с прерывателем, который препятствует обратному засасыванию сливной воды. Мембранный клапан с седлом из износостойкой нержавеющей стали легко заменяется, а также монтируется на любой участок трубопровода, благодаря поворотному соединению [360°].



ТЕХНИЧЕСКИЕ ХАРАКТЕРИСТИКИ

Артикул	ESB01.10
Мак. рабочее давление входящей воды	5.25 Бар
Мембранный предохранительный клапан	DN20
Давление срабатывающего клапана	7 Бар
Мак. температура	95 С°
Мак. пропускная способность	3,5 м³/ч
Положение при монтаже	Любое, сливное отверстие вниз
Подключение	G 3/4" В
Макс. мощность водонагревателя	10 кВт

МАТЕРИАЛ

Все используемые искусственные материалы соответствуют высоким требованиям DIN 1988. Все материалы характеризуются повышенной устойчиво-

востью к коррозии. Корпус, внутренние части и присоединения состоят из высококачественного латунного сплава. Крышка пружины вентиля изготовлена из пластика, укрепленного стекловолоконными нитями.

Пружина предохранительного клапана сделана из специальной стальной проволоки, а обратного клапана – из нержавеющей стали.

УСТАНОВКА

Согласно правилам, группу безопасности следует монтировать перед водонагревательным прибором, при этом обязательно следить за направлением тока воды. Монтаж должен осуществляться точно по инструкции, на предварительно промытую трубу подачи холодной воды. Особая конструкция группы позволяет монтировать ее в угловом и прямом положении, горизонтально или вертикально (в том случае, когда вода подается снизу вверх). При монтаже нужно следить за тем, чтобы между предохранительным клапаном и водонагревательным прибором не было никакой запорной арматуры, сужений или сеток. Группа безопасности должна быть доступна для сервисных и иных работ.

РАБОТА ПРИБОРА

Давление срабатывания мембранного предохранительного клапана не должно превышать рабочее давление водонагревателя. Размер группы безопасности зависит от объема и мощности водонагревателя. Если напор воды слишком высок, необходимо установить редуктор давления.

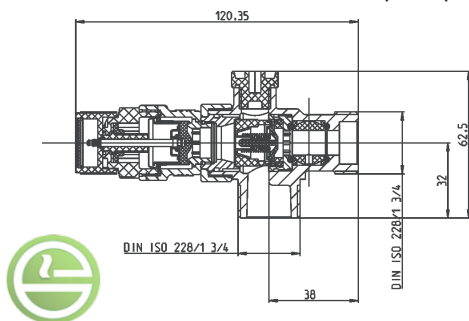
СЕРВИСНОЕ ОБСЛУЖИВАНИЕ

Регулярное техническое обслуживание, согласно DIN 1988, часть 8, обеспечит длительный срок службы группы безопасности ELSEN. Чистка седла и уплотнения мембранного предохранительного клапана не изменяет установленное давление, и не требует его калибровки. Не вызывает сложностей также замена седла из высококачественной стали. Техническое обслуживание или замена обратного клапана не требует опорожнения водонагревательного прибора, при условии, что группа безопасности монтировалась над последним.

Замена мембранного предохранительного клапана на сменный также не требует демонтажа всего оборудования.

Монтаж и техническое обслуживание должно проводиться только авторизованными специалистами. Соблюдать указания по обслуживанию. Упаковка служит защитой при транспортировке. При значительных повреждениях упаковки арматуру не монтировать! Выход из строя в случае засорения не подпадает под гарантийные обязательства.

Монтажные размеры



ГАРАНТИЯ

ГАРАНТИЙНЫЙ ТАЛОН № _____
ГРУППА БЕЗОПАСНОСТИ КОТЛА ELSEN

Наименование	
Артикул	Кол-во
Продавец	
Адрес и тел.	
Подпись продавца	Дата продажи

Печать или штамп _____ Отметка о приемке _____

С УСЛОВИЯМИ ГАРАНТИИ СОГЛАСЕН:

ФИО Покупателя _____ Подпись _____

Гарантийный срок 24 месяца со дня продажи.

По вопросам гарантийного ремонта, рекламаций и претензий к качеству изделий обращаться в сервисный центр по адресу: _____

При предъявлении претензии к качеству товара, покупатель предоставляет следующие документы:

1. Заявление в произвольной форме, в котором указываются:
 - название организации или Ф.И.О. покупателя, фактический адрес и контактные телефоны;
 - название и адрес организации, производившей монтаж;
 - основные параметры системы, в которой использовалось изделие;
 - краткое описание дефекта.
2. Документ, подтверждающий покупку изделия (накладная, квитанция).
3. Акт гидравлического испытания системы, в которой монтировалось изделие.
4. Настоящий заполненный гарантийный талон.