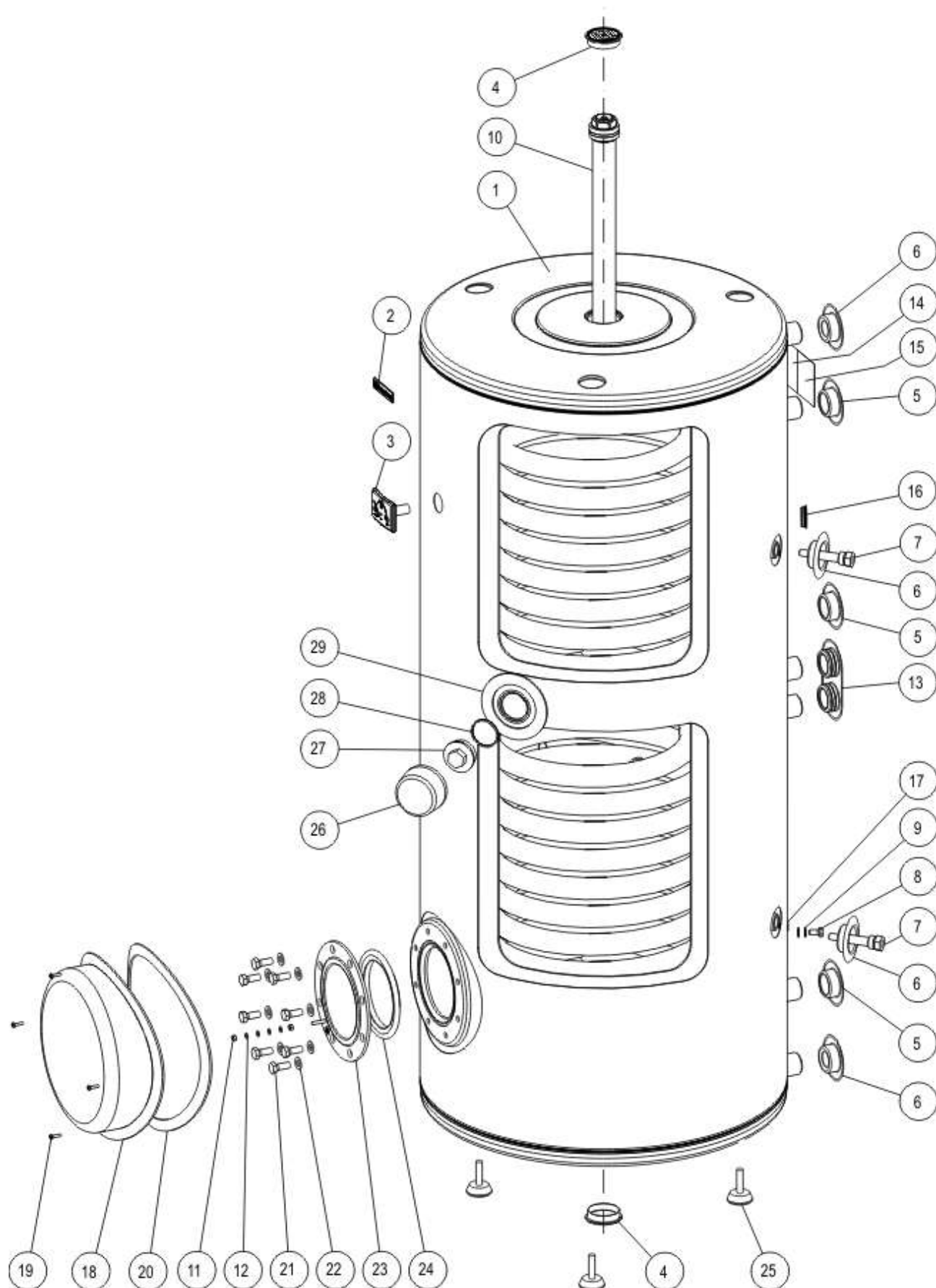


**OKC 200 NTRR/BP**

**Technický list / Technical Data Sheet / Technisches Merkblatt / Технические данные**



 **Boiler-Gas.ru**  
Перейти на сайт

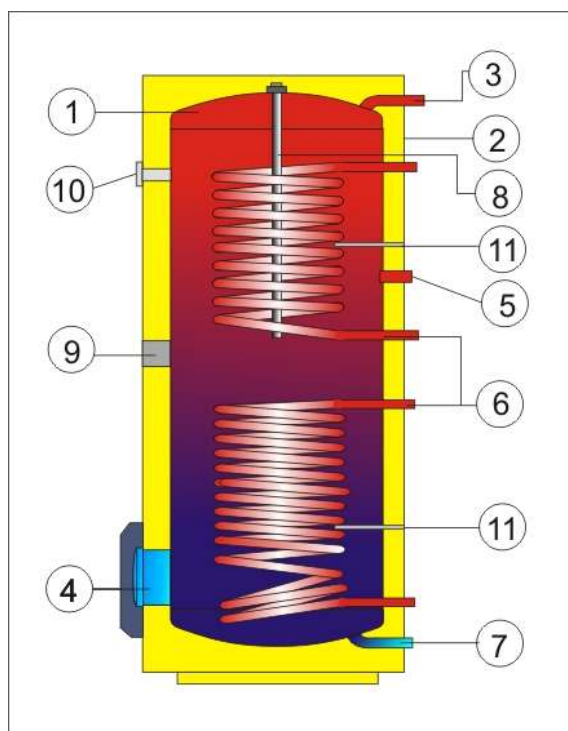
**OKC 200 NTRR/BP**
**Technický list / Technical Data Sheet / Technisches Merkblatt / Технические данные**
**ROZPAD – DISINTEGRATION - DIE ZERSETZUNG- ВЗРЫВНАЯ СХЕМА**


**OKC 200 NTRR/BP**
**Technický list / Technical Data Sheet / Technisches Merkblatt / Технические данные**

| POZICE<br>POSITION<br>ПОЗИЦИЯ | KUSY<br>PIECES<br>СТУЧКИ | ČÍSLO DÍLU<br>PART No<br>TEILNUMMER<br>НОМЕР ДЕТАЛИ | NÁZEV DÍLU                       | PART NAME                        | TEILBEZEICHNUNG                           | НАИМЕНОВАНИЕ ДЕТАЛИ                        |
|-------------------------------|--------------------------|---|----------------------------------|----------------------------------|---|--|
| 1                             | 1                        | 110790101   | Ohřivač vody OKC 200 NTRR/BP     | OKC 200 NTRR/BP Water Heater     | Wasserewärmer OKC 200 NTRR/BP             | Водонагреватель OKC 200 NNTRR/BP           |
| 2                             | 1                        |   | Štítek DZD                       | DZD label                        | DZD-Schild                                | Щиток DZD                                  |
| 3                             | 1                        | 6388304   | Teploměr dotykový BT-218 C7      | BT-218 C7 touch thermometer      | Berührungsthermometer BT-218 C7           | Термометр контактный BT-218 C7             |
| 4                             | 2                        |   | Zátka plastového víka            | Plastic cap plug                 | Stopfen des Kunststoffdeckels             | Пробка пластиковой крышки                  |
| 5                             | 3                        |   | Víčko boční PP №33               | PP №33 side cover                | Deckel seitlich PP №33                    | Крышка боковая ПП №33                      |
| 6                             | 4                        |   | Víčko boční PP №25               | PP №25 side cover                | Deckel seitlich PP №25                    | Крышка боковая ПП №25                      |
| 7                             | 2                        | 6422524   | Jímka mosazná G ½"               | G ½" brass sump                  | Tauchhülse Messing G ½"                   | Гильза латунная G ½"                       |
| 8                             | 1                        |   | Šroub mosazný M8x16              | M8x16 brass screw                | Schraube Messing M8x16                    | Болт латунный M8x16                        |
| 9                             | 2                        |   | Podložka vějířovitá № 8,4        | Fan-shaped washer № 8.4          | Fächerunterlegscheibe № 8,4               | Шайба веерообразная №8,4                   |
| 10                            | 1                        | 6199219   | Anoda 33x450 / 5/4"              | 33x450 / 5/4" Anode              | Anode 33x450 / 5/4"                       | Анод 33x450 / 5/4"                         |
| 11                            | 1                        |   | Matice šestihránná M5            | M5 Hex nut                       | Schraubenmutter sechskantig M5            | Гайка шестигранная M5                      |
| 12                            | 1                        |   | Podložka vějířovitá № 5,3        | Fan-shaped washer № 5.3          | Fächerunterlegscheibe № 5,3               | Шайба веерообразная №5,3                   |
| 13                            | 1                        |   | Víčko boční dvojité № 33         | Double side cap № 33             | Deckel seitlich, doppelt № 33             | Крышка боковая двойная № 33                |
| 14                            | 1                        |   | Štítek výkonostní                | Rating plate                     | Schild mit Leistungsangaben               | Паспортная табличка                        |
| 15                            | 1                        |   | Štítek rozmístění vývodů         | Outlet distribution label        | Schild mit Anordnung der Ausführungen     | Щиток расположения выводов                 |
| 16                            | 1                        |   | Krytka plastová vypěnění № 32    | (Foaming) plastic cover № 32     | Kunststoffabdeckung der Ausschäumung № 32 | Крышка пластиковая пеноматериал №32        |
| 17                            | 1                        |   | Štítek uzemnění                  | Grounding plate                  | Schild Erdung                             | Щиток заземления                           |
| 18                            | 1                        | 6321842   | Kryt přírby – poklice střední    | Flange cover – centre lid        | Flanschdeckel - Mitteldeckel              | Кожух фланца - покрывка средняя            |
| 19                            | 4                        |   | Šroub do plechu 3,9x13           | Sheet screw 3.9x13               | Blechschaube 3,9x13                       | Винт для листового металла 3,9x13          |
| 20                            | 1                        |   | Pryž spojovací H 783             | H 783 Rubber connector           | Verbindungsgummi H 783                    | Резина соединительная H 783                |
| 21                            | 8                        |   | Šroub pozink. M10x25             | Galvanized screw M10x25          | Schraube verzinkt M10x25                  | Винт оцинков. M10x25                       |
| 22                            | 8                        |   | Podložka rovná № 10,5            | Flat washer № 10.5               | Unterlegscheibe glatt № 10,5              | Шайба плоская №10,5                        |
| 23                            | 1                        | 2000215   | Víko přírby – slepá zátka        | Flange cover - blind plug        | Flanschdeckel - Blindkappe                | Крышка фланца – пробка-заглушка            |
| 24                            | 1                        | 6273113   | Kroužek těsnící № 140mm s límcem | № 140mm sealing ring with collar | Dichtungsring № 140mm mit Dichtsitz       | Кольцо уплотнительное №140 мм с отверстием |
| 25                            | 3                        |   | Šroub rektifikační M10x25        | M10x25 rectifying screw          | Nachstellschraube M10x25                  | Болт ректификационный M10x25               |
| 26                            | 1                        | 6321849   | Kryt pro zátka G 6/4"            | G 6/4" plug cover                | Kappe für Stopfen G 6/4"                  | Кожух для пробки 6/4"                      |
| 27                            | 1                        | 6309211   | Zátka G 6/4"                     | G 6/4" plug                      | Stopfen G 6/4"                            | Пробка G 6/4"                              |
| 28                            | 1                        | 6273115   | Kroužek těsnící 45x3,55          | 45x3.55 Packing ring             | Dichtungsring 45x3,55                     | Кольцо уплотнительное 45x3,55              |
| 29                            | 1                        |   | MP samolepka černá 80/120x3      | MP black sticker 80/120x3        | MP Selbstklebeetikett schwarz 80/120x3    | МП наклейка черная 80/120x3                |
|                               |                          | 6422509   | Veníl pojistný TE-2848 3/4"      | TE-2848 3/4" Relief valve        | Sicherheitsventil TE-2848 3/4"            | Клапан предохранительный TE-2848 3/4"      |

## OKC 200 NTRR/BP

Technický list / Technical Data Sheet / Technisches Merkblatt / Технические данные

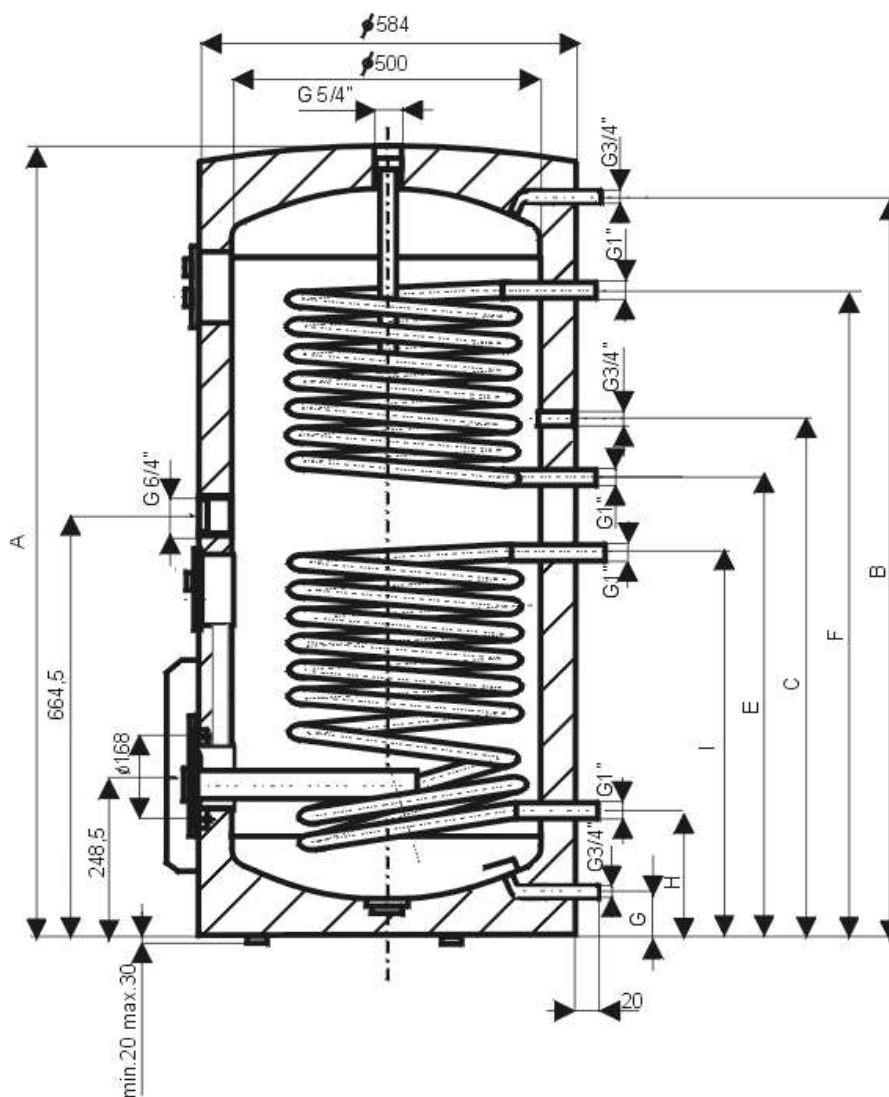


- |  |                                       |
|--|---------------------------------------|
| 1 Ocelová smaltovaná nádoba            | 1 Enamelled steel receptacle          |
| 2 Plášť ohřívače                       | 2 Water heater casing                 |
| 3 Výstup teplé užitkové vody           | 3 Hot utility water outlet            |
| 4 Čistící a revizní otvor              | 4 Cleaning and inspection chamber     |
| 5 Cirkulace                            | 5 Circulation                         |
| 6 Trubkový výměník                     | 6 Tubular exchanger                   |
| 7 Vstup studené vody                   | 7 Cold water inlet                    |
| 8 Mg anoda                             | 8 Mg anode                            |
| 9 Otvor pro přídavné topné těleso 6/4" | 9 Heating element 6/4" chamber        |
| 10 Indikátor teploty                   | 10 Temperature indicator              |
| 11 Jímka snímače teploty               | 11 Thermowell for temperature sensors |

- |                                      |   |
|--------------------------------------|---|
| 1 Emaillierter Stahlbehälter         | 1 Стальной эмалированный резервуар            |
| 2 Mantel des Warmwasserspeichers     | 2 Кожух водонагревателя                       |
| 3 Ablassrohr des Warmbrauchwassers   | 3 Трубка выпуска тёплой воды                  |
| 4 Reinigungs und Inspektion Loch     | 4 Отверстие для чистки и проверки             |
| 5 Zirkulation                        | 5 Циркуляция                                  |
| 6 Rohrwärmetauscher                  | 6 Трубчатый теплообменник                     |
| 7 Einlassrohr für Kaltwasser         | 7 Трубка впуска холодной воды                 |
| 8 Mg-anode                           | 8 Магнийевый анод                             |
| 9 Öffnung für Heizkörper 6/4 "       | 9 Отверстие для нагревательного элемента 6/4" |
| 10 Temperaturanzeiger                | 10 Индикатор температуры                      |
| 11 Schutzrohr für Temperatursensoren | 11 Гильза для датчиков температуры            |

## OKC 200 NTRR/BP

Technický list / Technical Data Sheet / Technisches Merkblatt / Технические данные



| Typ | OKC 200 NTRR/BP |
|-----|-----------------|
|     | A               |
| B   | 1282            |
| C   | 862             |
| D   | 922             |
| E   | 712             |
| F   | 1152            |
| G   | 212             |
| H   | 82              |
| I   | 652             |

**OKC 200 NTRR/BP**
**Technický list / Technical Data Sheet / Technisches Merkblatt / Технические данные**

|   |                |                    |
|---|----------------|--------------------|
| Typ / Type / Typ / Модель   |                | OKC 200 NTRR/BP    |
| Objem / Capacity / Volumen / Объём  | L              | 195                |
| Max. hmotnost ohřivače bez vody / Max weight of the heater without heater / Max. Gewicht des Wasserwärmers ohne Wasser/ Масса водонагревателя без воды  | Kg             | 103                |
| Max. provozní tlak / Max operating overpressure in the tank / Max. Betriebsüberdruck im Behälter / Избыточное давление  | MPa            | 0,6                |
| Max. provozní přetlak ve výměníku / Maximum operating overpressure in the exchanger / Max. Betriebsüberdruck im Wärmetauscher / Макс.рабочее избыт.давление *   | MPa            | 1                  |
| Elektrické připojení / Electric connection / Elektroanschluss / Электрическое соединение  | V              | 1 PE-N-230 V/50 Hz |
| El. krytí / El.protection / El. Deckung / Коэффициент электр.безопасности   |                | 44 IP              |
| Max. teplota TUV / Max temperature of HSW / Max. WBW-Temperatur / Максимум Температура горячей воды   | °C             | 80                 |
| Max.teplota topné vody / Max rating water temperature / Max. Heizwassertemperatur / Максимальная температура отопительной воды  | °C             | 110                |
| Teploměnná plocha spodního výměníku / Lower exchanger heat delivery surface/ Heizfläche des unteren Wärmetauschers / Поверхность нагрева нижнего теплообменника   | m <sup>2</sup> | 1,08               |
| Teploměnná plocha horního výměníku / Upper exchanger heat delivery surface / Heizfläche des oberen Wärmetauschers / Поверхность нагрева верхнего теплообменника   | m <sup>2</sup> | 1,08               |
| Výkon spodního / horního výměníku při teplotě topné vody 80°C a průtoku 720 l/h / Bottom /top exchanger output at heating water temperature of 80°C and flow 720 l/h / Leistung des unteren/oberen Wärmetauschers bei Heizwassertemperatur von 80°C u. Durchfluss von 720 l/h / Мощность нижнего/верхнего теплообменника при температуре отопительной воды 80°C и расходе 720 г/л | kW             | 2 x 24             |
| Doba ohřevu výměníkem 10°C na 60°C / Time of heating by exchanger from 10°C to 60°C / Erwärmungsdauer von 10 auf 60°C mit Wärmetauscher / Максим.время нагрева воды отоп. вкладкой с 10 °C до 60 °C   | Min            | 16                 |