

OKC 400-500 NTRR/1 MPa

Technický list / Technical Data Sheet / Technisches Merkblatt / Технические данные

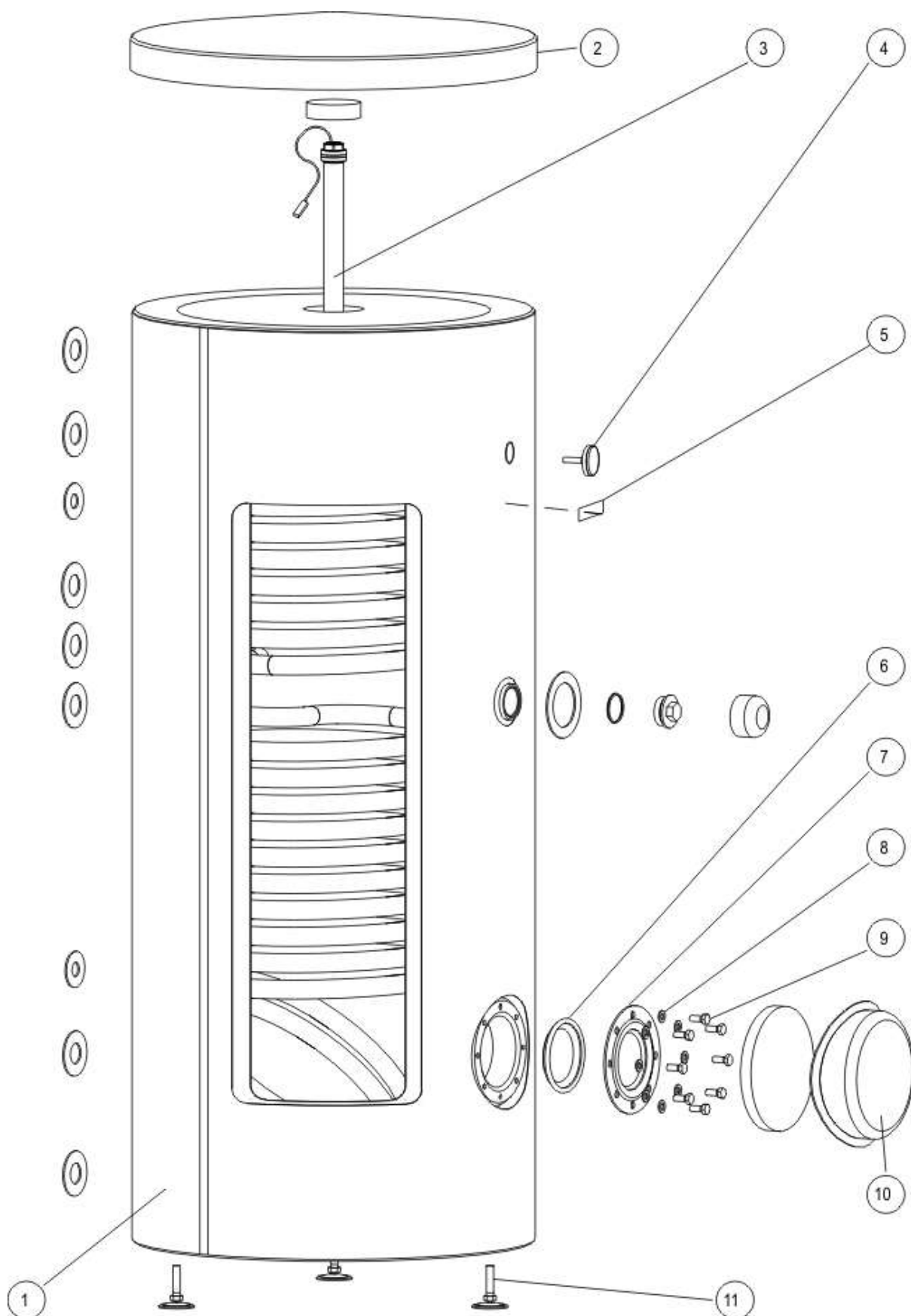
 **Boiler-Gas.ru**  
Перейти на сайт



OKC 400-500 NTRR/1 MPa

Technický list / Technical Data Sheet / Technisches Merkblatt / Технические данные

ROZPAD – DISINTEGRATION - DIE ZERSETZUNG- ВЗРЫВНАЯ СХЕМА

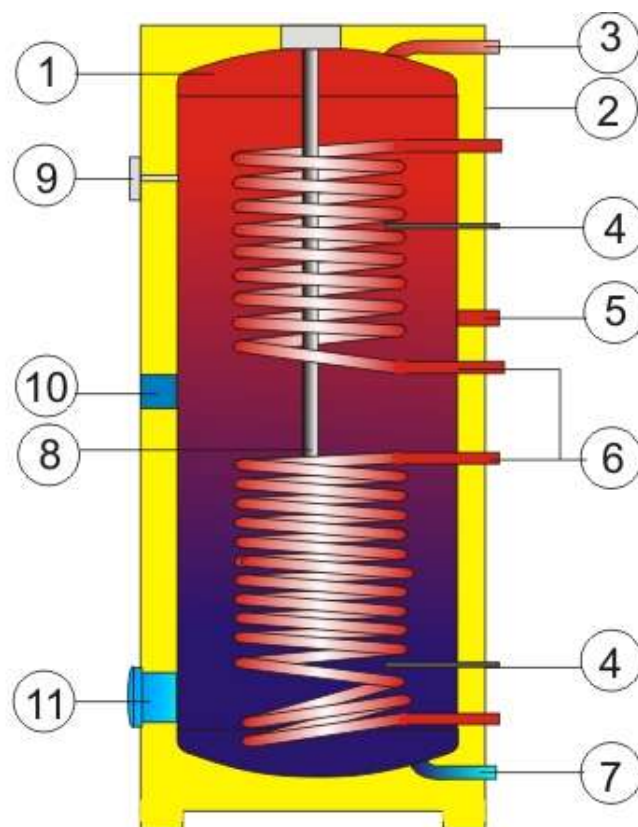


**OKC 400-500 NTRR/1 MPa**
**Technický list / Technical Data Sheet / Technisches Merkblatt / Технические данные**

POZICE POSITION POSITION ПОЗИЦИЯ	KUSY PIECES STÜCK ШТУКИ	ČÍSLO DÍLU PART No TEILNUMMER НОМЕР ДЕТАЛИ	NÁZEV DÍLU	PART NAME	TEILBEZEICHNUNG	НАИМЕНОВАНИЕ ДЕТАЛИ
1	1	105513010	Ohřívač vody OKC 400 NTRR / 1MPa	OKC 400 NTRR / 1 MPa Water Heater	Wassererwärmer OKC 400 NTRR / 1MPa	Водонагреватель OKC 400 NTRR / 1MPa
		105513009	Ohřívač vody OKC 500 NTRR / 1MPa	OKC 500 NTRR / 1 MPa Water Heater	Wassererwärmer OKC 500 NTRR / 1MPa	Водонагреватель OKC 500 NTRR / 1MPa
2	1	100641200	Víko pláště plastové 400 – 500	Plastic 400 - 500 housing cover	Kunststoff-Manteldeckel 400 - 500	Крышка обшивки пластиковая 400 – 500
3	1	6199211	Anoda ND 26x900 (G1")	ND 26x900 (G1") anode	Anode ND 26x900 (G1")	Анод з/ч 26x900 (G1")
		6199212	Anoda ND 26x1100 (G1")	ND 26x1100 (G1") anode	Anode ND 26x1100 (G1")	Анод з/ч 26x1100 (G1")
4	1	100641400	Teploměr Bimetalický pro 1MPa	Bimetallic thermometer for 1MPa	Bimetall-Thermometer für 1MPa	Термометр биметаллический для 1 МПа
5	1		Štítek	Label	Schild	Щиток
6	1	6273108	Kroužek těsnící ∅ 110 pro 400-500	∅ 110 Packing ring for 400-500	Dichtungsring ∅ 110 für 400-500	Кольцо уплотнительное ∅ 110 для 400-500
7	1	2000236	Víko příruby ND slepá zátka pro 400-500	Flange cover ND blind plug for 400-500	Flanschdeckel ND Blindkappe für 400-500	Крышка фланца з/ч пробка-заглушка для 400-500
8	8		Podložka rovná ∅ 10,5	Flat washer ∅ 10.5	Unterlegscheibe glatt 10,5	Шайба плоская ∅10,5
9	8		Šroub M10x25	M10x25 screw	Schraube M10x25	Болт M10x25
10	1		Kryt příruby Plastový 400-500	Plastic flange cover 400-500	Flanschdeckel Kunststoff 400-500	Кожух фланца пластиковый 400-500
11	3		Šroub rektifikační M12x30 (nožička)	M12x30 (foot) rectifying screw	Stellschraube M12x30 (Fuß)	Болт ректификационный M12x30 (стержень)

## OKC 400-500 NTRR/1 MPa

Technický list / Technical Data Sheet / Technisches Merkblatt / Технические данные



- 1 Ocelová smaltovaná nádoba
- 2 Plášť ohřivače
- 3 Výstup TUV
- 4 Jímka snímače teploty
- 5 Cirkulace
- 6 Trubkový výměník
- 7 Vstup studené vody
- 8 Mg anoda
- 9 Teploměr
- 10 Otvor pro přídavné topné těleso
- 11 Otvor pro topné těleso  
Čistící a revizní otvor

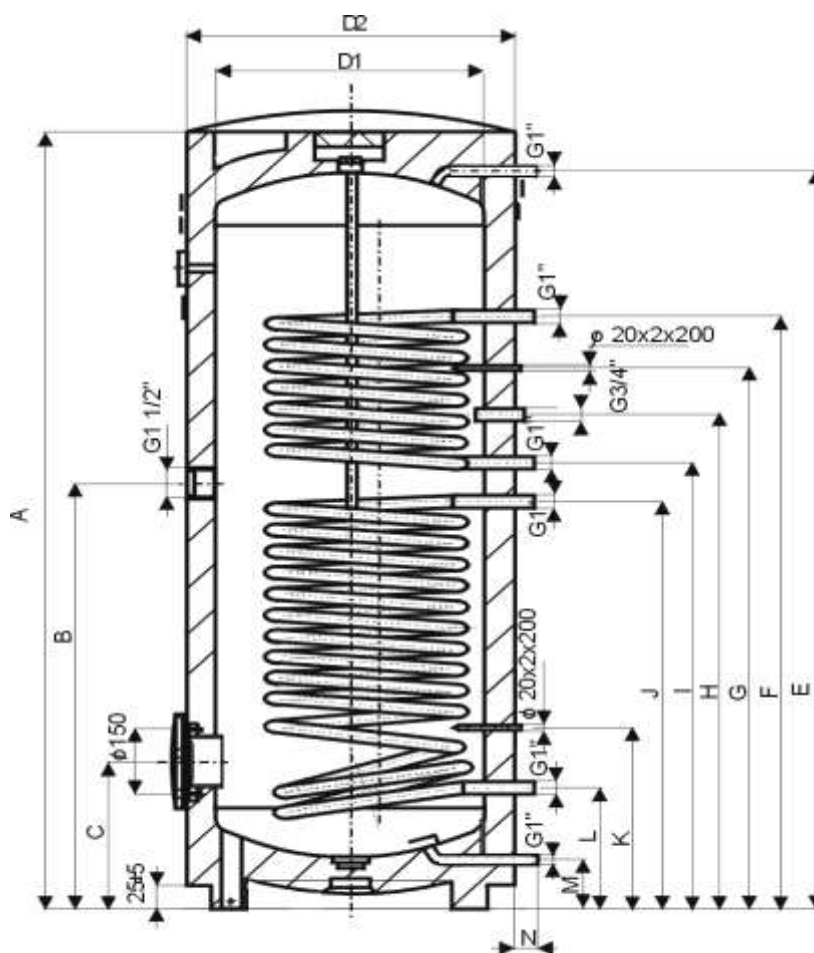
- 1 Enamelled steel receptacle
- 2 Water heater casing
- 3 Hot utility water outlet
- 4 Thermowell for temperature sensors
- 5 Circulation
- 6 Tubular exchanger
- 7 Cold water inlet
- 8 Mg anode
- 9 Thermometer
- 10 Inlet for additional heating element
- 11 Inlet for heating element  
Cleaning and inspection hole

- 1 Emaillierter Stahlbehälter
- 2 Mantel des Warmwasserspeichers
- 3 Ablaufrohr des Warmbrauchwassers
- 4 Schutzrohr für Temperatursensoren
- 5 Zirkulation
- 6 Rohrwärmetauscher
- 7 Einlassrohr für Kaltwasser
- 8 Mg-anode
- 9 Temperaturanzeiger
- 10 Öffnung für einen zusätzlichen Heizkörper
- 11 Öffnung für Heizkörper  
Reinigungs und Inspektion Loch

- 1 Стальной эмалированный резервуар
- 2 Кожух водонагревателя
- 3 Трубка выпуска тёплой воды
- 4 Гильза для датчиков температуры
- 5 Циркуляция
- 6 Трубчатый теплообменник
- 7 Трубка впуска холодной воды
- 8 Магнийевый анод
- 9 Термометр
- 10 Отверстие для нагревательного элемента
- 11 Отверстие для термозлемента  
Отверстие для чистки и проверок

### OKC 400-500 NTRR/1 MPa

Technický list / Technical Data Sheet / Technisches Merkblatt / Технические данные



	OKC 400 NTRR/1MPa	OKC 500 NTRR/1MPa
<b>A</b>	1631	1961
<b>B</b>	957	1040
<b>C</b>	275	275
<b>D1</b>	597	597
<b>D2</b>	700	700
<b>E</b>	1523	1853
<b>F</b>	1354	1604
<b>G</b>	1223	1409
<b>H</b>	1111	1264
<b>I</b>	1006	1114
<b>J</b>	909	965
<b>K</b>	369	380
<b>L</b>	220	220
<b>M</b>	55	55
<b>N</b>	25	25

**OKC 400-500 NTRR/1 MPa**
**Technický list / Technical Data Sheet / Technisches Merkblatt / Технические данные**

Typ / Type / Typ / Модель		OKC 400 NTR/ 1 MPa	OKC 500 NTR/ 1 MPa
Objem / Capacity / Volumen / Объём	l	380	470
Max. hmotnost ohřivače bez vody / Max weight of the heater without heater / Max. Gewicht des Wassererwärmers ohne Wasser/ Масса водонагревателя без воды	kg	144	183
Max. provozní tlak / Max operating overpressure in the tank / Max. Betriebsüberdruck im Behälter / Избыточное давление	MPa	1	1
Max. provozní přetlak ve výměníku / Maximum operating overpressure in the exchanger / Max. Betriebsüberdruck im Wärmetauscher / Макс.рабочее избыт.давление *	MPa	1,6	1,6
Max. teplota TUV / Max temperature of HSW / Max. WBW-Temperatur / Максимум Температура горячей воды	°C	95	95
Max.teplota topné vody / Max rating water temperature / Max. Heizwassertemperatur / Максимальная температура отопительной воды	°C	110	110
Teploměnná plocha spodního výměníku / Lower exchanger heat delivery surface/ Heizfläche des unteren Wärmetauschers / Поверхность нагрева нижнего теплообменника	m <sup>2</sup>	1,8	1,9
Teploměnná plocha horního výměníku / Upper exchanger heat delivery surface / Heizfläche des oberen Wärmetauschers / Поверхность нагрева верхнего теплообменника	m <sup>2</sup>	1,05	1,3
Výkon spodního / horního výměníku při tep.spádu 80/60 °C / Bottom/top exchanger performance at temperature drop 80/60°C / Leistung des unteren/oberen Wärmetauschers beim Temperaturgradient 80/60 °C / Мощность нижнего/верхнего теплообменника при перепаде темп. 80/60 °C	kW	57/31	65/40
Výkonnostní číslo dle DIN 4708 spodního výměníku / Performance number accord.to DIN 4708 bottom exchanger / Leistungsnr. gem. DIN 4708 des unteren Wärmetauschers / Датчик мощности согласно DIN 4708 нижнего теплообменника	NL	15,2	19,1
Výkonnostní číslo dle DIN 4708 horního výměníku / Performance number accord.to DIN 4708 top exchanger / Leistungsnr. gem. DIN 4708 des oberen Wärmetauschers / Датчик мощности согласно DIN 4708 верхнего теплообменника	NL	3,4	5,9
Trvalý výkon TUV * spodního výměníku / Permanent TUV* performance bottom exchanger / Dauerleistung WBW* des unteren Wärmetauschers / Постоянная мощность ГТВ * нижнего теплообменника	l/h	1395	1590
Trvalý výkon TUV * horního výměníku / Permanent TUV* performance top exchanger / Dauerleistung WBW* des oberen Wärmetauschers / Постоянная мощность ГТВ * верхнего теплообменника	l/h	740	970
Doba ohřevu TUV* výměníkem spodního / horního při tep.spádu 80/60 °C / TUV*heating time by Bottom/top exchanger at temperature drop 80/60°C / Erwärmungsdauer WBW* mit unteren/oberen Wärmetauscher beim Wärmegradient 80/60 °C / Время нагрева ГТВ * теплообменником нижнего/верхнего при перепаде температуры 80/60 °C	Min	20/14	23/16
Teplné ztráty / Heat losos / Wärmeverluste / Тепловые потери	kWh/24h	2	2,3

\*TUV - teplá užitková voda 45°C

\*TUV - Hot service water 45°C

\*WBW - Warmbrauchwasser 45°C

\*ГТВ - горячая техническая вода 45 °C