

OKC 200 – 250 NTR/BP

Technický list / Technical Data Sheet / Technisches Merkblatt / Технические данные

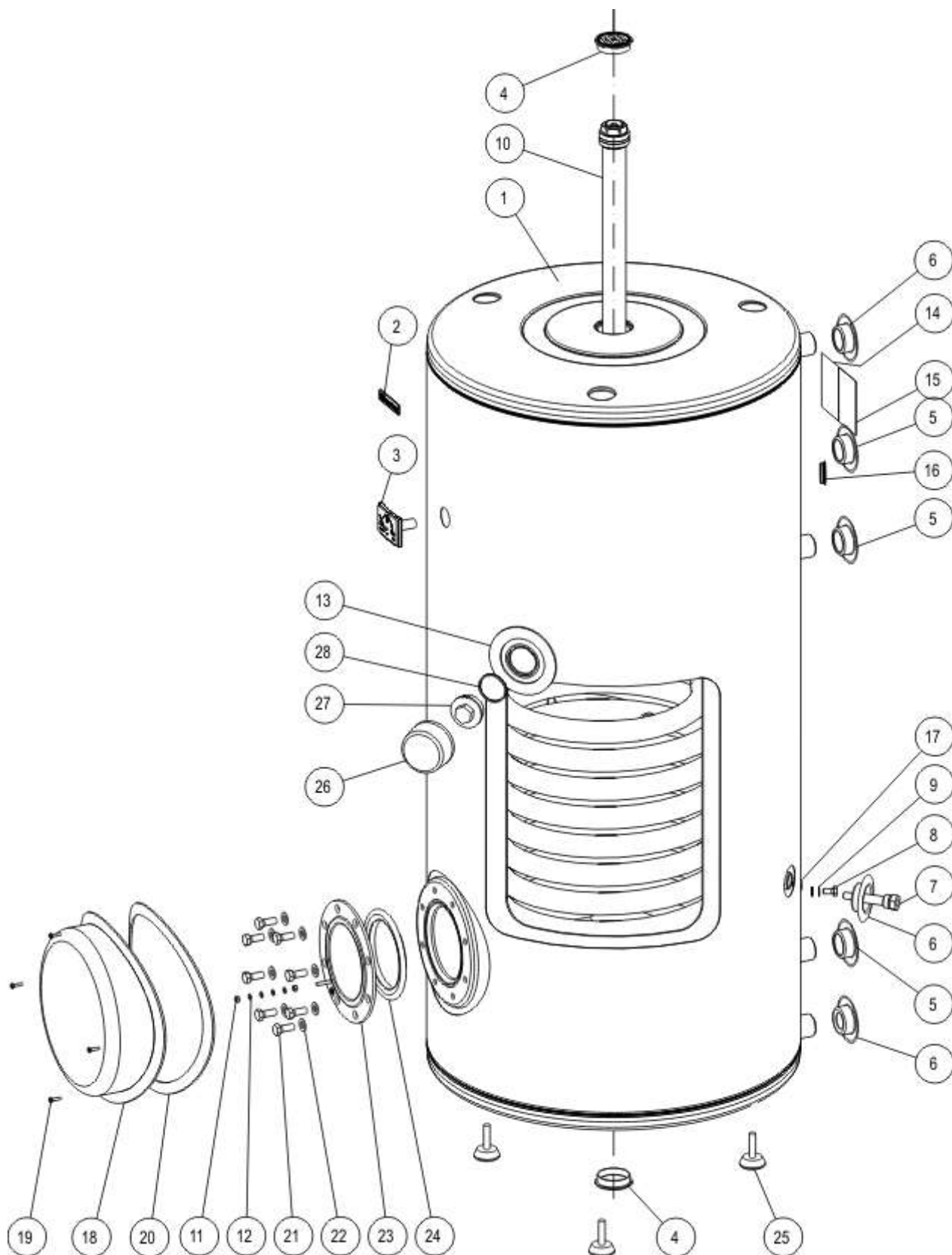


 **Boiler-Gas.ru**
Перейти на сайт

OKC 200 – 250 NTR/BP

Technický list / Technical Data Sheet / Technisches Merkblatt / Технические данные

ROZPAD – DISINTEGRATION - DIE ZERSETZUNG- ВЗРЫВНАЯ СХЕМА

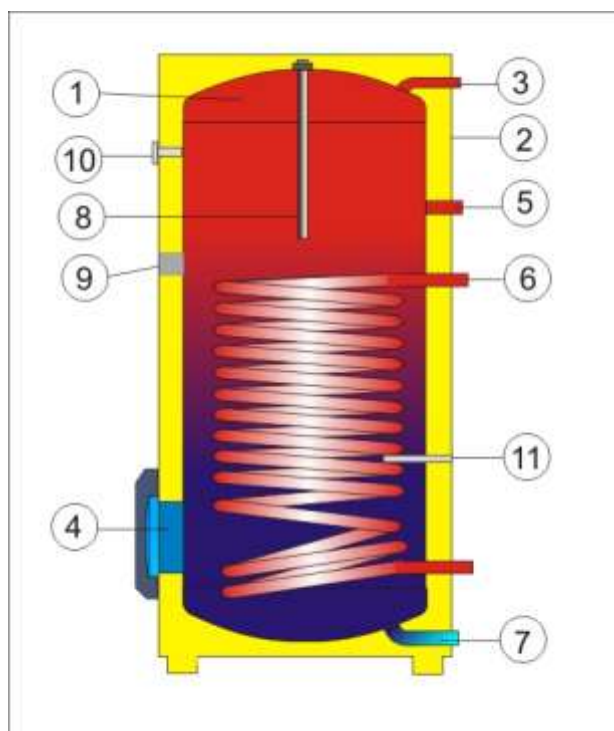


OKC 200 – 250 NTR/BP
Technický list / Technical Data Sheet / Technisches Merkblatt / Технические данные

POZICE POSITION POSITION ПОЗИЦИЯ	KUSY PIECES STÜCK ШТУКИ	ČÍSLO DÍLU PART No TEILNUMMER НОМЕР ДЕТАЛИ	NÁZEV DÍLU	PART NAME	TEILBEZEICHNUNG	НАИМЕНОВАНИЕ ДЕТАЛИ
1	1	110770101	Ohřivač vody OKC 200 NTR/BP	OKC 200 NTR/BP Water Heater	Wassererwärmer OKC 200 NTR/BP	Водонагреватель OKC 200 NTR/BP
		110970101	Ohřivač vody OKC 250 NTR/BP	OKC 250 NTR/BP Water Heater	Wassererwärmer OKC 250 NTR/BP	Водонагреватель OKC 250 NTR/BP
2	1		Štítek DZD	DZD label	DZD-Schild	Щиток DZD
3	1	6388304	Teploměr dotykový BT-218 C7	BT-218 C7 touch thermometer	Berührungsthermometer BT-218 C7	Термометр контактный BT-218 C7
4	2		Zátka plastového víka	Plastic cap plug	Stopfen des Kunststoffdeckels	Пробка пластиковой крышки
5	3					
			Víčko boční PP 33	PP 33 side cover	Deckel seitlich PP 33	Крышка боковая ПП 33
6	3		Víčko boční PP 25	PP 25 side cover	Deckel seitlich PP 25	Крышка боковая ПП 25
7	1	6422524	Jímka mosazná G ½"	G ½" brass sump	Tauchhülse Messing G ½"	Гильза латунная G ½"
8	1		Šroub mosazný M8x16	M8x16 brass screw	Schraube Messing M8x16	Болт латунный M8x16
9	2		Podložka vějířovitá 8,4	Fan-shaped washer 8.4	Fächerunterlegscheibe 8,4	Шайба веерообразная 8,4
10	1	6199219	Anoda 33x450 / 5/4" - 200l	33x450 / 5/4" - 200l anode	Anode 33x450 / 5/4" - 200l	Анод 33x450 / 5/4" - 200 л
		6199220	Anoda 33x500 / 5/4" - 250l	33x500 / 5/4" - 250l anode	Anode 33x500 / 5/4" - 250l	Анод 33x500 / 5/4" - 250 л
11	2		Matice šestihránná M5	M5 Hex nut	Schraubenmutter sechskantig M5	Гайка шестигранная M5
12	4		Podložka vějířovitá 5,3	Fan-shaped washer 5.3	Fächerunterlegscheibe 5,3	Шайба веерообразная 5,3
13	1		MP samolepka černá 80/120x3	MP black sticker 80/120x3	MP Selbstklebeetikett schwarz 80/120x3	МП наклейка черная 80/120x3
14	1		Štítek výkonostní	Rating plate	Schild mit Leistungsangaben	Паспортная табличка
15	1		Štítek rozmístění vývodů	Outlet distribution label	Schild mit Anordnung der Ausführungen	Щиток расположения выводов
16	1		Krytka plastová vypěnění 32	(Foaming) plastic cover 32	Kunststoffabdeckung der Ausschäumung 32	Крышка пластиковая пеноматериал 32
17	1		Štítek uzemnění	Grounding plate	Schild Erdung	Щиток заземления
18	1	6321842	Kryt příruby – poklice střední	Flange cover – centre lid	Flanschdeckel - Mitteldeckel	Кожух фланца - покрывка средняя
19	4		Šroub do plechu 3,9x13	Sheet screw 3.9x13	Blechschrabe 3,9x13	Винт для листового металла 3,9x13
20	1		Pryž spojovací H 783	H 783 Rubber connector	Verbindungsgummi H 783	Резина соединительная H 783
21	8		Šroub pozink. M10x25	Galvanized screw M10x25	Schraube verzinkt M10x25	Винт оцинков. M10x25
22	8		Podložka rovná 10,5	Flat washer 10.5	Unterlegscheibe glatt 10,5	Шайба плоская 10,5
23	1	2000215	Víko příruby – slepá zátka	Flange cover - blind plug	Flanschdeckel - Blindkappe	Крышка фланца – пробка-заглушка
24	1	6273113	Kroužek těsnicí 140mm s límcem	140mm sealing ring with collar	Dichtungsring 140mm mit Dichtsitz	Кольцо уплотнительное 140 мм с отворотом
25	3		Šroub rektifikační M10x25	M10x25 rectifying screw	Nachstellschraube M10x25	Болт ректификационный M10x25
26	1		Kryt pro zátku G 6/4"	G 6/4" plug cover	Kappe für Stopfen G 6/4"	Кожух для пробки 6/4"
27	1	6309211	Zátka G 6/4"	G 6/4" plug	Stopfen G 6/4"	Пробка G 6/4"
28	1	6273115	Kroužek těsnicí 45x3,55	45x3.55 Packing ring	Dichtungsring 45x3,55	Кольцо уплотнительное 45x3,55
		6422509	Veníl pojistný TE-2848 3/4"	TE-2848 3/4" Relief valve	Sicherheitsventil TE-2848 3/4"	Клапан предохранительный TE-2848 3/4"

OKC 200 – 250 NTR/BP

Technický list / Technical Data Sheet / Technisches Merkblatt / Технические данные

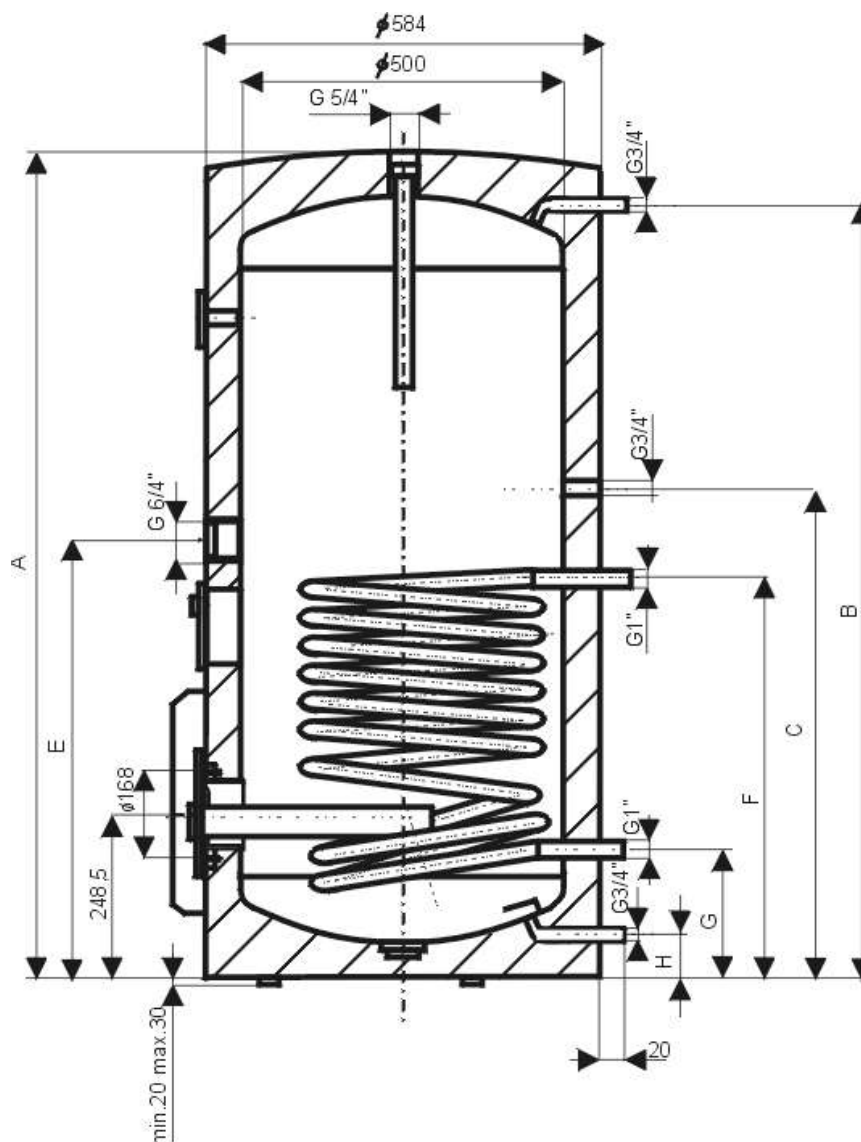


- 1 Ocelová smaltovaná nádoba
- 2 Plášť ohřívače
- 3 Výstup teplé užitkové vody
- 4 Čistící a revizní otvor
- 5 Cirkulace
- 6 Trubkový výměník
- 7 Vstup studené vody
- 8 Mg anoda
- 9 Otvor pro přídavné topné těleso 6/4"
- 10 Indikátor teploty
- 11 Jímka snímače teploty

- 1 Enamelled steel receptacle
- 2 Water heater casing
- 3 Hot utility water outlet
- 4 Cleaning and inspection chamber
- 5 Circulation
- 6 Tubular exchanger
- 7 Cold water inlet
- 8 Mg anode
- 9 Heating element 6/4" chamber
- 10 Temperature indicator
- 11 Thermowell for temperature sensors

- 1 Emaillierter Stahlbehälter
- 2 Mantel des Warmwasserspeichers
- 3 Ablassrohr des Warmbrauchwassers
- 4 Reinigungs und Inspektion Loch
- 5 Zirkulation
- 6 Rohrwärmetauscher
- 7 Einlassrohr für Kaltwasser
- 8 Mg-anode
- 9 Öffnung für Heizkörper 6/4 "
- 10 Temperaturanzeiger
- 11 Schutzrohr für Temperatursensoren

- 1 Стальной эмалированный резервуар
- 2 Кожух водонагревателя
- 3 Трубка выпуска тёплой воды
- 4 Отверстие для чистки и проверки
- 5 Циркуляция
- 6 Трубчатый теплообменник
- 7 Трубка впуска холодной воды
- 8 Магнийевый анод
- 9 Отверстие для нагревательного элемента 6/4"
- 10 Индикатор температуры
- 11 Гильза для датчиков температуры

OKC 200 – 250 NTR/BP
Technický list / Technical Data Sheet / Technisches Merkblatt / Технические данные


Typ	OKC 200 NTR/BP	OKC 250 NTR/BP
	A	1328
B	1265	1445
C	935	1045
E	795	796
F	765	765
G	195	195
H	65	65

OKC 200 – 250 NTR/BP
Technický list / Technical Data Sheet / Technisches Merkblatt / Технические данные

Typ / Type / Typ / Модель		OKC 200 NTR/BP	OKC 250 NTR/BP
Objem / Capacity / Volumen / Объем	l	210	250
Max. hmotnost ohřivače bez vody / Max weight of the heater without heater / Max. Gewicht des Wassererwärmers ohne Wasser/ Масса водонагревателя без воды	kg	92	103
Max. provozní tlak / Max operating overpressure in the tank / Max. Betriebsüberdruck im Behälter / Избыточное давление	MPa	0,6	
Max. provozní přetlak ve výměníku / Maximum operating overpressure in the exchanger / Max. Betriebsüberdruck im Wärmetauscher / Макс.рабочее избыт.давление *	MPa	1	
Elektrické připojení / Electric connection / Elektroanschluss / Электрическое соединение	V	1 PE-N-230 V/50 Hz	
El. krytí / El.protection / El. Deckung / Коэффициент электр.безопасности		44 IP	
Max. teplota TUV / Max temperature of HSW / Max. WBW-Temperatur / Максимум Температура горячей воды	°C	80	
Max.teplota topné vody / Max rating water temperature / Max. Heizwassertemperatur / Максимальная температура отопительной воды	°C	110	
Teplotní plocha výměníku / Exchanger heat surface / Wärmetauschende Fläche des Wärmespeichers / Поверхность теплообменника	m ²	1,45	
Doba ohřevu výměníkem 10°C na 60°C / Time of heating by exchanger from 10°C to 60°C / Erwärmungsdauer von 10 auf 60°C mit Wärmetauscher / Максим.время нагрева воды отоп. вкладкой с 10 °C до 60 °C	min	22	28