

OKC 750-1000 NTR/1 MPa

Technický list / Technical Data Sheet / Technisches Merkblatt / Технические данные

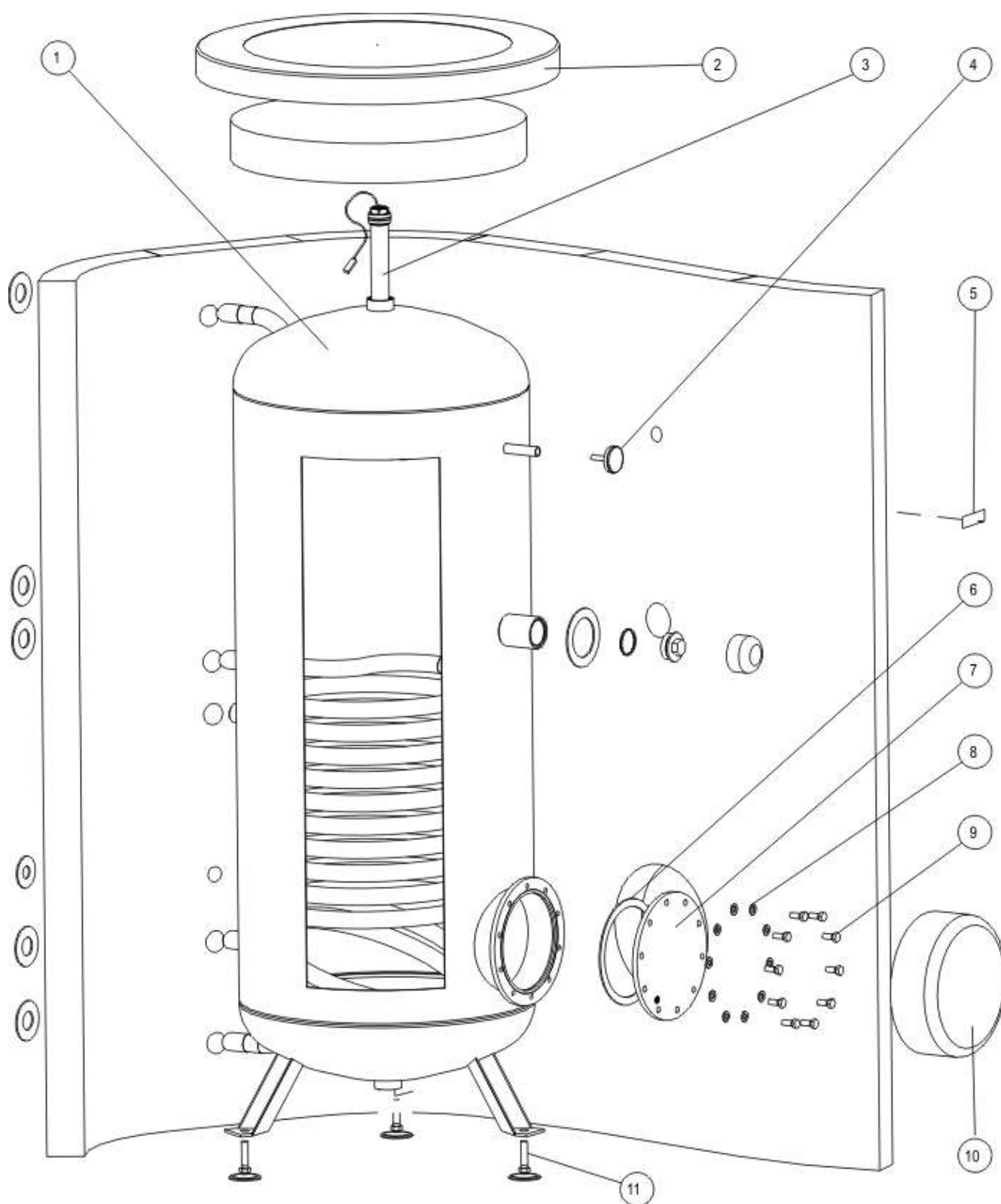
 **Boiler-Gas.ru**
Перейти на сайт



OKC 750-1000 NTR/1 MPa

Technický list / Technical Data Sheet / Technisches Merkblatt / Технические данные

ROZPAD – DISINTEGRATION - DIE ZERSETZUNG- ВЗРЫВНАЯ СХЕМА

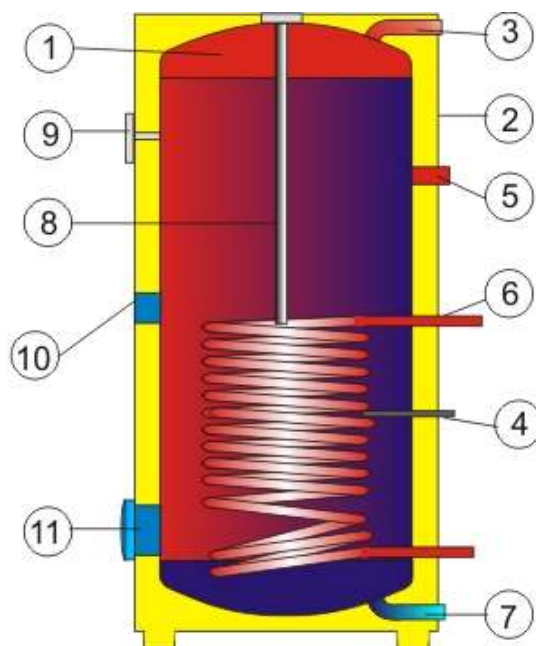


OKC 750-1000 NTR/1 MPa
Technický list / Technical Data Sheet / Technisches Merkblatt / Технические данные

POZICE POSITION POSITION ПОЗИЦИЯ	KUSY PIECES STÜCK ШТУКИ	ČÍSLO DÍLU PART No TEILNUMMER НОМЕР ДЕТАЛИ	NÁZEV DÍLU	PART NAME	TEILBEZEICHNUNG	НАИМЕНОВАНИЕ ДЕТАЛИ
1	1	105513018	Ohříváč vody OKC 750 NTR / 1MPa	OKC 750 NTR / 1 MPa Water Heater	Wassererwärmer OKC 750 NTR / 1MPa	Водонагреватель OKC 750 NTR / 1MPa
		105513019	Ohříváč vody OKC 1000 NTR / 1MPa	OKC 1000 NTR / 1 MPa Water Heater	Wassererwärmer OKC 1000 NTR / 1MPa	Водонагреватель OKC 1000 NTR / 1MPa
2	1		Víko pláště plastové ø 910 x 1010	Plastic ø 900 x 1010 housing cover	Kunststoff-Manteldeckel ø 910 x 1010	Крышка обшивки пластиковая 910 x 1010
3	1	6199213	Anoda ND 33x1060 (G 1 1/4")	33x1060 (G 1 1/4") anode	Anode ND 33x1060 (G 1 1/4")	Анод з/ч 33x1060 (G 1 1/4")
		6199214	Anoda ND 33x1250 (G 1 1/4")	33x1250 (G 1 1/4") anode	Anode ND 33x1250 (G 1 1/4")	Анод з/ч 33x1250 (G 1 1/4")
4	1	100641400	Teploměr Bimetalický pro 1MPa	Bimetallic thermometer for 1MPa	Bimetall-Thermometer für 1MPa	Термометр биметаллический для 1 МПа
5	1		Štítek	Label	Schild	Шиток
6	1	100641303	Kroužek těsnící ø 180 pro 750-1000	ø 180 Packing ring for 750-1000	Dichtungsring ø 180 für 750-1000	750-1000
7	1		Víko příruby ND slepá zátka pro 750-1000	Flange cover ND blind plug for 750-1000	Flanschdeckel ND Blindkappe für 750-1000	Крышка фланца з/ч пробка-заглушка для 750-1000
8	10		Podložka rovná ø 10,5	Flat washer ø 10.5	Unterlegscheibe glatt 10,5	Шайба плоская ø10,5
9	10		Šroub M10x25	M10x25 screw	Schraube M10x25	Болт M10x25
10	1		Kryt příruby Plastový 750-1000	Plastic flange cover 750-1000	Flanschdeckel Kunststoff 750-1000	Кожух фланца пластиковый 750-1000
11	3		Šroub rektifikační M12x30 (nožička)	M12x30 (foot) rectifying screw	Stellschraube M12x30 (Fuß)	Болт ректификационный M12x30 (стержень)
	1		Izolace kompletní 750 NTR	750 NTR insulation set	Isolierung komplett 750 NTR	Изоляция комплектная 750 NTR
			Izolace kompletní 1000 NTR	1000 NTR insulation set	Isolierung komplett 1000 NTR	Изоляция комплектная 1000 NTR

OKC 750-1000 NTR/1 MPa

Technický list / Technical Data Sheet / Technisches Merkblatt / Технические данные

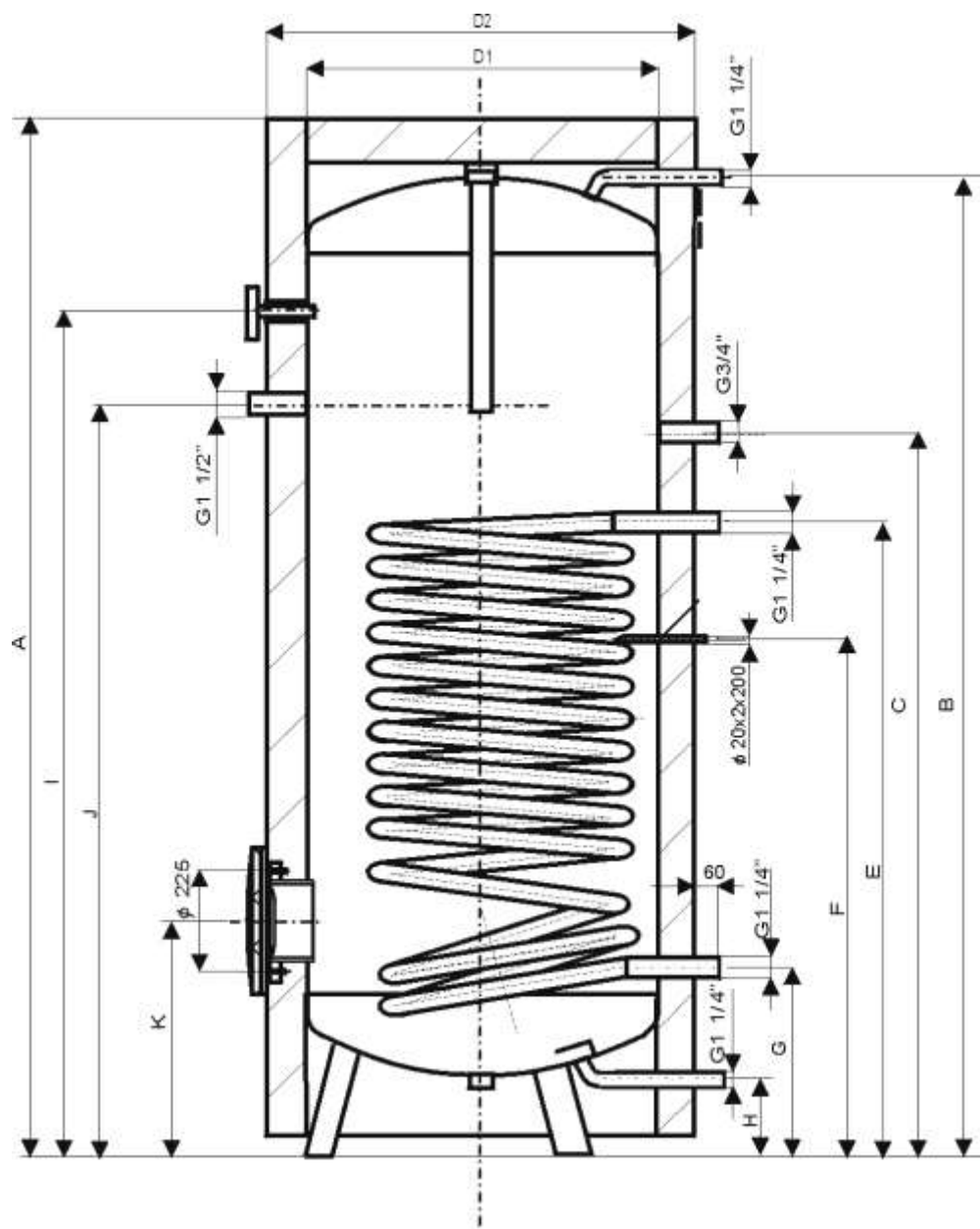


- 1 Ocelová smaltovaná nádoba
- 2 Plášť ohřívače
- 3 Výstup TUV
- 4 Jímka snímače teploty
- 5 Cirkulace
- 6 Trubkový výměník
- 7 Vstup studené vody
- 8 Mg anoda
- 9 Teploměr
- 10 Otvor pro přídavné topné těleso
- 11 Otvor pro topné těleso
Čistící a revizní otvor

- 1 Enamelled steel receptacle
- 2 Water heater casing
- 3 Hot utility water outlet
- 4 Thermowell for temperature sensors
- 5 Circulation
- 6 Tubular exchanger
- 7 Cold water inlet
- 8 Mg anode
- 9 Thermometer
- 10 Inlet for additional heating element
- 11 Inlet for heating element
Cleaning and inspection hole

- 1 Emaillierter Stahlbehälter
- 2 Mantel des Warmwasserspeichers
- 3 Ablassrohr des Warmbrauchwassers
- 4 Schutzrohr für Temperatursensoren
- 5 Zirkulation
- 6 Rohrwärmetauscher
- 7 Einlassrohr für Kaltwasser
- 8 Mg-anode
- 9 Temperaturanzeiger
- 10 Öffnung für einen zusätzlichen Heizkörper
- 11 Öffnung für Heizkörper
Reinigungs und Inspektion Loch

- 1 Стальной эмалированный резервуар
- 2 Кожух водонагревателя
- 3 Трубка выпуска тёплой воды
- 4 Гильза для датчиков температуры
- 5 Циркуляция
- 6 Трубчатый теплообменник
- 7 Трубка впуска холодной воды
- 8 Магнийевый анод
- 9 Термометр
- 10 Отверстие для нагревательного элемента
- 11 Отверстие для термoeлементa
Отверстие для чистки и проверок

OKC 750-1000 NTR/1 MPa
Technický list / Technical Data Sheet / Technisches Merkblatt / Технические данные


Typ	OKC 750 NTR/ 1 MPa	OKC 1000 NTR/ 1 MPa
	A	1998
B	1887	1905
C	1417	1490
D1	750	850
D2	910	1010
E	1314	1324
F	1079	1087
G	288	295
H	99	103
I	1643	1672
J	1005	1025
K	375	385

OKC 750-1000 NTR/1 MPa
Technický list / Technical Data Sheet / Technisches Merkblatt / Технические данные

Typ / Type / Typ / Модель		OKC 750 NTR/ 1 MPa	OKC 1000 NTR/ 1 MPa
Objem / Capacity / Volumen / Объем	l	750	975
Max. hmotnost ohřivače bez vody / Max weight of the heater without water / Max. Gewicht des Wassererwärmers ohne Wasser/ Масса водонагревателя без воды	kg	210	274
Max. provozní tlak / Max operating overpressure in the tank / Max. Betriebsüberdruck im Behälter / Избыточное давление	MPa	1	1
Max. provozní přetlak ve výměníku / Maximum operating overpressure in the exchanger / Max. Betriebsüberdruck im Wärmetauscher / Макс. рабочее избыт. давление	MPa	1,6	1,6
Max. teplota TUV / Max temperature of HSW / Max. WBW-Temperatur / Максимум Температура горячей воды	°C	95	95
Max. teplota topné vody / Max rating water temperature / Max. Heizwassertemperatur / Максимальная температура отопительной воды	°C	110	110
Teploměnná plocha výměníku / Exchanger heat delivery surface/ Heizfläche des Wärmetauschers / Поверхность нагрева теплообменника	m ²	3,7	4,5
Výkon výměníku při tep.spádu 80/60 °C / Exchanger performance at temperature drop 80/60°C / Leistung d. Wärmetauschers beim Temperaturgradient 80/60 °C / Мощность теплообменника при перепаде темп. 80/60 °C	kW	99	110
Výkonnostní číslo dle DIN 4708 / Performance number accord.to DIN 4708 / Leistungs nr. gem. DIN 4708 / Датчик мощности согласно DIN 4708	NL	30,5	38,8
Trvalý výkon TUV * / Permanent TUV* performance / Dauerleistung WBW* / Постоянная мощность ГТВ *	l/h	2440	2715
Doba ohřevu TUV* výměníkem při tep.spádu 80/60 °C / TUV*heating time by exchanger at temperature drop 80/60°C / Erwärmungsdauer WBW* mit Wärmetauscher beim Wärmegradient 80/60 °C / Время нагрева ГТВ * теплообменником при перепаде температуры 80/60 °C	Min	24	26
Teplné ztráty / Heat losses / Wärmeverluste / Тепловые потери	kWh/24h	3,6	3,9

*TUV - teplá užitková voda 45°C

*TUV - Hot service water 45°C

*WBW - Warmbrauchwasser 45°C

*ГТВ - горячая техническая вода 45 °C