

**Электронные терморегуляторы серии**  
**Devireq™ 53X**

**ПАСПОРТ**



Продукция сертифицирована ГОССТАНДАРТОМ России в системе сертификации ГОСТ Р и имеет официальное заключение ЦГСЭН о гигиенической оценке.

Содержание «Паспорта» соответствует  
техническому описанию производителя

## Содержание:

1. Сведения об изделии
  - 1.1 Наименование
  - 1.2 Изготовитель
  - 1.3 Продавец
2. Назначение изделия, области применения
3. Номенклатура и технические характеристики
4. Устройство электронных терморегуляторов серии **Devireg™ 53X**
5. Принцип действия электронных терморегуляторов серии **Devireg™ 53X**
6. Правила выбора терморегулятора, монтаж и эксплуатация
  - 6.1. Правила выбора терморегулятора
  - 6.2. Монтаж терморегулятора
  - 6.3. Эксплуатация терморегулятора
  - 6.4. Поиск неисправностей
7. Комплектность
8. Меры безопасности
9. Транспортировка и хранение
10. Утилизация
11. Сертификация
12. Гарантийные обязательства

## 1. Сведения об изделии.

### 1.1 Наименование.

Электронные терморегуляторы devireg™ 530, devireg™ 531, devireg™ 532.

### 1.2 Изготовитель.

DEVI A/S, Ulvehavevej 61, DK-7100 Vejle, Дания.

### 1.3 Продавец.

ООО "Данфосс", 143581, Российская Федерация, Московская область, Истринский район, сельское поселение Павло-Слободское, дер. Лешково, д.217

## 2. Назначение изделия, области применения.

Электронные терморегуляторы серии **Devireg™ 53X (Devireg™ 530, Devireg™ 531, Devireg™ 532)** (рис.1) применяются для управления электрическими кабельными системами «Теплый пол» (табл.1). Могут также быть использованы для управления другими системами электроотопления или системами отопления с электрическими блоками контроля.



**Рис. 1. Электронный терморегулятор Devireg™ 530.**

Поставляются в виде готового электронного блока для установки в стенную монтажную коробку с крепежной базой 60 мм, аналогично электрическому коммутационному оборудованию для скрытой проводки.

*Области применения электронных терморегуляторов серии devireg™ 53X. Таблица 1.*

Тип	Область контроля	Применение
D530	Контроль температуры поверхности пола или другого объекта с помощью выносного датчика	Управление системой «теплый пол» или системами подогрева других поверхностей
D531	Контроль температуры воздуха в месте установки терморегулятора	Управление системой полного отопления помещения
D532	Контроль температуры воздуха в месте установки терморегулятора и дополнительный контроль температуры пола	Управление системой полного отопления помещения с дополнительным ограничением температуры пола

### 3. Номенклатура и технические характеристики.

Номенклатура электронных терморегуляторов серии **devireg™ 53X**. Таблица 2.

Тип	Напряжение	Диапазон температур по основному датчику	Основной датчик	Дополнительный датчик	Ночное понижение температуры	Ограничение температуры по дополнительному датчику
<b>D530</b>	180-250 В	+5°C/+45°C	на проводе		5°C	
<b>D531</b>	180-250 В	+5°C/+35°C	встроенный		5°C	
<b>D532</b>	180-250 В	+5°C/+35°C	встроенный	на проводе	5°C	+20°C/+50°C

Технические характеристики электронных терморегуляторов серии **devireg™ 53X**. Таблица 3.

Параметр	Характеристика
Диапазон регулирования температур <b>D530</b> <b>D531</b> <b>D532</b> по основному датчику по дополнительному датчику	+5°C/+45°C, шкала 0...6 +5°C/+35°C, шкала +5°C...+35°C +5°C/+35°C, шкала +5°C...+35°C +20°C/+50°C
Напряжение питания	180-250 В, ~50/60 Гц
Активная нагрузка	~250 В, 15 А
Индуктивная нагрузка	cos φ = 0,3
	Максимальный ток 4 А
Гистерезис	+/- 0,2°C
Работоспособность в диапазоне температур	от -10°C до +30°C
Защита от замерзания	+5°C, символ * на шкале
Класс защиты	IP 31
Тип датчика	NTC, отрицательный температурный коэффициент
Типовое сопротивление датчика	-10°C <b>66</b> кОм
	0°C <b>42</b> кОм
	+20°C <b>18</b> кОм
	+25°C <b>15</b> кОм
	+50°C <b>6</b> кОм
Контроль неисправности датчика температуры на проводе	Терморегуляторы имеют схему контроля, которая при обрыве или замыкании датчика температуры выключает нагрев
Светодиодный индикатор: Ø не горит Ø красный Ø зеленый Ø зеленый мигает	Система выключена. Обогрев включен. Обогрев выключен. Температура достигла заданной. Неисправность датчика t°C на проводе.
Габаритные размеры	85 мм x 85 мм x 47 мм

#### 4. Устройство электронных терморегуляторов серии Devireg™ 53X.

Все электронные терморегуляторы серии **Devireg™ 53X** имеют однотипную конструкцию и единое конструктивное решение электронной части. Корпуса терморегуляторов **Devireg™ 53X** – встраиваемого типа и предназначены для установки в монтажную коробку для скрытой электропроводки. Цепи электропитания, нагрузки (нагревательные кабели) и управления (выносной датчик температуры) подсоединяются к клеммной колодке, расположенной снизу в задней части корпуса терморегулятора. На передней панели имеется ручка установки комфортной температуры и механический выключатель электропитания нажимного типа. Над кнопкой выключателя питания расположен двухцветный светодиодный индикатор, показывающий режим работы системы «Теплый пол», а также сигнализирующий о неисправности датчика температуры (см. Табл.3).

#### 5. Принцип действия электронных терморегуляторов серии Devireg™ 53X.

Электронные терморегуляторы серии **Devireg™ 53X** представляют собой аналоговые компараторы. На один из входов компаратора подается опорное напряжение, управляемое резистором-задатчиком температуры, ручка которого выведена на панель управления терморегулятора. На другой вход подается напряжение с терморезистора - датчика температуры, через который пропускается стабилизированный ток. Силовым коммутирующим элементом регулятора является электромагнитное реле.

#### 6. Правила выбора терморегулятора, монтаж и эксплуатация.

##### 6.1. Правила выбора терморегулятора.

Основной критерий выбора терморегулятора – назначение системы отопления, которой необходимо управлять.

Если терморегулятор используется для управления системой вспомогательного подогрева требуемых поверхностей (пол в жилых и производственных помещениях, лежаки в банных помещениях и т.д.), то следует использовать терморегулятор с выносным датчиком контроля температуры поверхности **Devireg™ 530**.

Если терморегулятор управляет системой полного отопления помещения, то используется **Devireg™ 531** со встроенным датчиком температуры воздуха.

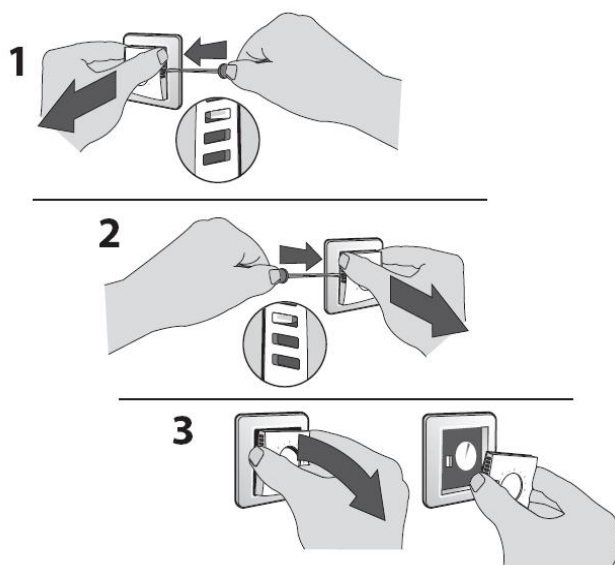
Если при полном отоплении помещения с помощью системы «Теплый пол» есть опасность перегреть основание пола (например, при использовании в качестве напольных покрытий материалов с высоким термическим сопротивлением – дерево, ковролин с высоким ворсом, линолеум с утепляющей подложкой и т.д.), то необходимо использовать **Devireg™ 532** с комбинацией датчиков.

##### 6.2. Монтаж терморегулятора.

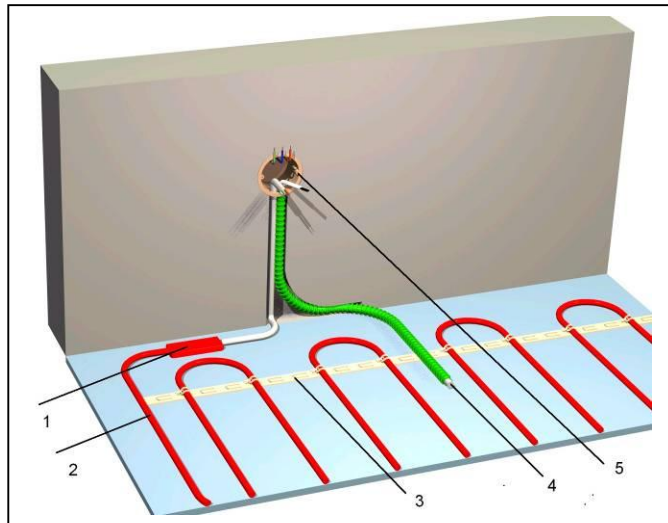
При установке электронного терморегулятора серии **Devireg™ 53X** необходимо соблюдать следующие правила:

1. Электронные терморегуляторы серии **Devireg™ 53X** устанавливаются в монтажную коробку с крепежной базой под винты 60 мм. Рекомендуемая высота установки от уровня пола: 110 см. Расстояние от зоны воздействия сквозняка от окон или дверей: не менее 50 см. Место установки не должно подвергаться воздействию прямых солнечных лучей. Для влажных помещений место установки регулятора должно выбираться в соответствии с местными строительными нормами. Запрещается установка регулятора на наружных стенах помещения.

2. Для установки терморегулятора серии **Devireg™ 53X** нужно снять его переднюю панель. Для этого при помощи плоской отвертки осторожно нажмите на пружинящие защелки, находящиеся в решетках охлаждения. Сначала по бокам регулятора – третье снизу отверстие решетки, а затем снизу регулятора – две защелки в четвертом отверстии с каждого края, как показано на рис. 2.
3. Датчик температуры пола на проводе помещается в гофрированную пластмассовую или гладкую медную трубку диаметром не менее 8 мм. Конец трубки, укладываемый в стяжку, должен быть заглушен, чтобы предотвратить попадание раствора внутрь трубки. Трубка должна обеспечивать свободную замену датчика через монтажную коробку. Переход монтажной трубки с пола на стену рекомендуется делать с помощью двух изгибов: один – в плоскости стены, другой – в плоскости пола (рис. 3). Минимальный радиус изгиба трубки – 50 мм. Трубка датчика крепится между линиями кабеля (с открытой стороны петли - не пересекая нагревательный кабель) на одном уровне с ним или немного выше. Расстояние датчика от края обогреваемой зоны должно быть 0,5 – 1 м.
4. Подключение терморегулятора производится согласно монтажной электрической схеме (рис. 4). При подключении к регулятору питающего сетевого кабеля следует соблюдать фазировку. Терморегуляторы не имеют специального контакта для подключения «земли». Вывод экранирующей оплетки нагревательного кабеля должен соединяться с проводом «земля» питающей сети с помощью дополнительного контакта внутри монтажной коробки.
5. Для подготовки терморегулятора к рабочему состоянию после его закрепления в монтажной коробке следует установить рамку и закрыть крышку (плавно нажать на крышку до характерного срабатывания всех защелок). При необходимости ограничить диапазон изменения температуры следует изменить положение красного и синего стопоров, расположенных под ручкой установки температуры. Следует убедиться, что ручка терморегулятора легко вращается от одного крайнего положения до другого (рис.5).

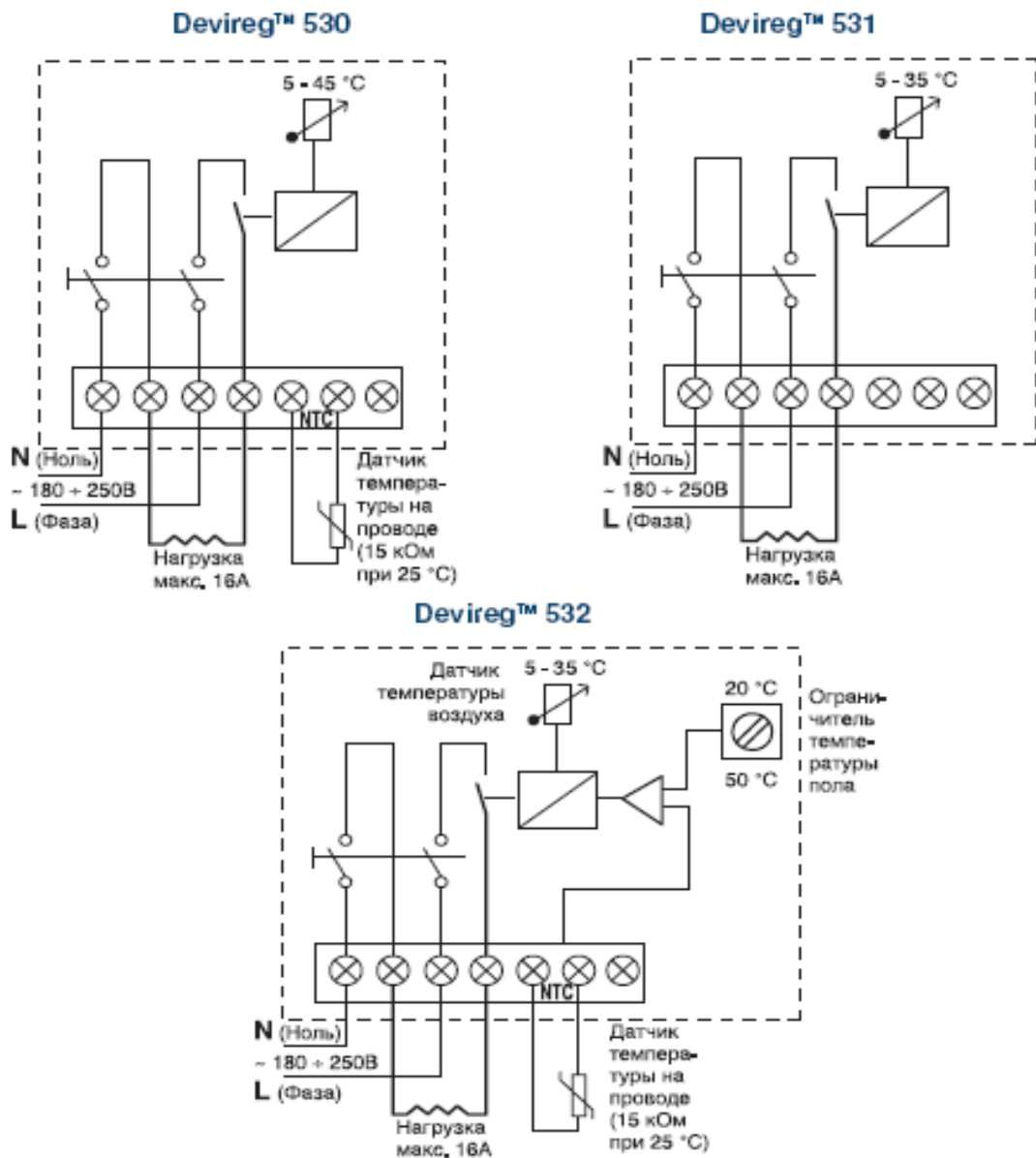


**Рис. 2.** Снятие передней панели терморегулятора.

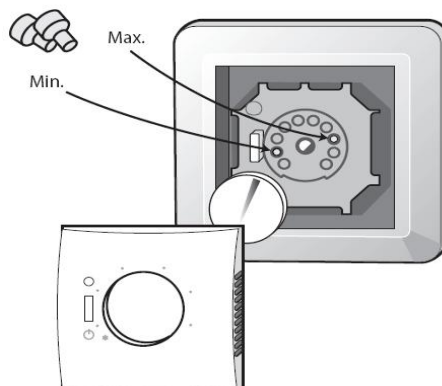


**Рис. 3.** Монтаж датчика температуры в системе “Теплый пол”.

1 – соединительная муфта; 2 – нагревательный кабель; 3 – монтажная лента; 4 – датчик температуры пола в гофрированной трубке; 5 – монтажная коробка.



**Рис. 4.** Монтажные электрические схемы.



**Рис. 5.** Установка ограничителей температурного диапазона.

### 6.3. Эксплуатация терморегулятора.

Электронные терморегуляторы **DEVI™** не требуют специального сервисного обслуживания. Необходимо следить за чистотой наружных и внутренних поверхностей.

При включении следует установить на терморегуляторе желаемую температуру. Ориентировочно, каждое деление шкалы регулятора **Devireg™ 530** соответствует ~9°C на поверхности пола. Для системы «Теплый пол» рекомендуется установить ручку установки температуры на 3,5 деления шкалы, что примерно соответствует 30°C. В дальнейшем, при эксплуатации системы, возможна корректировка в зависимости от требуемого уровня температурного комфорта.

**ВНИМАНИЕ!** Чтобы избежать повреждения стяжки, запрещается включать кабель до полного затвердевания раствора (например, для цементно-песчаной стяжки это 28 дней).

При первом включении вновь смонтированной системы «Теплый пол», стабилизация температуры на заданном уровне произойдет в течение 1-3 суток. Это время, необходимое для удаления остаточной влаги из стяжки и прогрева строительных конструкций, зависит от конструкции пола и глубины залегания нагревательного кабеля.

### 6.4. Поиск неисправностей.

В случае обнаружения неисправности терморегулятора необходимо обратиться в сервисную службу компании по тел. (495) 792-5757, доб.259. Перед тем, как обращаться в сервисную службу, следует убедиться, что неисправность не связана с отсутствием напряжения питания, то есть необходимо проверить УЗО, защитный автоматический выключатель и питающую линию.

#### 6.4.1. Неисправность: отсутствие нагрева.

##### 1) Общее замечание:

Во-первых, убедитесь, что все кабели, которые походят к данному терморегулятору, подключены правильно и все винты надежно затянуты.

##### 2) Проверка питающего напряжения (клеммы 1 и 3):

Измерьте питающее напряжение на клеммах 1 и 3. Измеренная величина должна соответствовать напряжению питающей сети. Если нет, проверьте защитную аппаратуру и подводящие линии.



3) Проверка подачи напряжения на кабель (клеммы 2 и 4):

Измерьте напряжение на выходных клеммах 2 и 4 при включенном обогреве – индикатор горит красным светом. Измеренная величина должна быть равна напряжению на клеммах 1 и 3. Если это так, переходите к следующему шагу, если нет – замените терморегулятор.

4) Проверка нагревательного кабеля (клеммы 2 и 4):

Отсоедините нагревательный кабель от клемм 2 и 4. Проверьте мегаомметром сопротивление изоляции нагревательного кабеля, что дает возможность оценить ток утечки между нагревательными жилами и экраном (Можно применить специальную аппаратуру, например, АстроУЗО, для прямого измерения тока утечки в рабочем режиме). Измерьте сопротивление нагревательного элемента кабеля R с помощью омметра. Зная сопротивление, можно вычислить мощность кабеля P и сравнить ее с указанной в сертификате:

$$P = U^2/R = 230^2/R, \quad (U - \text{напряжение питания кабеля}).$$

5) Проверка датчика температуры пола – только для Devireg™ 530 и 532:

Отсоедините датчик температуры пола от клемм NTC (5 и 6) терморегулятора. Измерьте сопротивление датчика. Измеренная величина должна соответствовать характеристикам датчика с учетом окружающей температуры (см. табл. 3). Если это не так, замените датчик.

#### **6.4.2. Неисправность: постоянный нагрев.**

Возможная причина – постоянно замкнутые контакты реле («залипание» контактов).

Измерьте напряжение на выходных клеммах 2 и 4 при выключенном нагреве (индикатор светится зеленым или мигает). Если напряжение на клеммах 2 и 4 постоянно присутствует, то замените терморегулятор.

#### **6.4.3. Обрыв датчика температуры пола.**

Если внешний датчик температуры пола оборван или не подключен к клеммам NTC регулятора, то напряжение на кабель выдаваться не будет. Индикатор в этом случае мигает зеленым светом. Проверьте надежность подсоединения датчика на проводе. Если все в порядке, отсоедините датчик и измерьте его сопротивление. Измеренная величина должна соответствовать приведенным характеристикам датчика с учетом окружающей температуры. Если это не так, замените датчик. Если клеммы NTC регулятора замкнуть накоротко, то нагрев должен выключиться и индикатор будет излучать ровный зеленый свет. Если это не так, - замените терморегулятор.

### **7. Комплектность.**

Электронные терморегуляторы серии Devireg™ 53X поставляются в комплекте с выносным датчиком температуры (модификации 530, 532) и инструкцией по установке.

## **8. Меры безопасности.**

Установка и подключение терморегуляторов должны производиться в соответствии с Правилами устройства электроустановок (ПУЭ) и СНиП:

- Правилами устройства электроустановок (ПУЭ), Главгосэнергонадзор, Москва, 2001;
- Строительные нормы и правила, СНиП 2.04.05-91\*, Госстрой России.

Электронные терморегуляторы должны использоваться строго по назначению в соответствии с указанием в технической документации.

## **9. Транспортировка и хранение.**

Транспортировка и хранение электронных терморегуляторов осуществляется в соответствии с требованиями ГОСТ 15150-69, ГОСТ 23216-78, ГОСТ 51908-2002.

## **10. Утилизация.**

Утилизация изделия производится в соответствии с установленным на предприятии порядком (переплавка, захоронение, перепродажа), составленным в соответствии с Законами РФ №96-ФЗ “Об охране атмосферного воздуха”, №89-ФЗ “Об отходах производства и потребления”, №52-ФЗ “О санитарно-эпидемиологическом благополучии населения”, а также другими российскими и региональными нормами, актами, правилами, распоряжениями и пр., принятыми во исполнение указанных законов.

## **11. Сертификация.**

Электронные терморегуляторы сертифицированы ГОССТАНДАРТОМ России в системе сертификации ГОСТ Р. Имеется сертификат соответствия, сертификат пожарной безопасности, а также санитарно – эпидемиологическое заключение ЦГСЭН о гигиенической оценке.

## **12. Гарантийные обязательства.**

Изготовитель - поставщик гарантирует соответствие электронных терморегуляторов техническим требованиям при соблюдении потребителем условий транспортировки, хранения и эксплуатации. Гарантийный срок эксплуатации электронных терморегуляторов - 2 года со дня продажи.