



**Клапаны балансировочные регулирующие
типа USV-I**

ПАСПОРТ



АИЗ0

Продукция сертифицирована в системе сертификации ГОСТ Р и имеет официальное заключение ЦГСЭН о гигиенической оценке.

Содержание "Паспорта" соответствует
технической документации производителя

Содержание

1. Сведения об изделии	3
1.1. Наименование	3
1.2. Изготовитель	3
1.3. Продавец	3
2. Назначение и область применения изделия	3
3. Номенклатура и технические характеристики	4
3.1. Номенклатура	4
3.2. Технические характеристики	5
3.3. Габаритные и присоединительные размеры	5
4. Устройство и принцип действия изделия	6
5. Правила выбора изделия, монтажа, наладки и эксплуатации	6
5.1. Выбор	6
5.2. Правила монтажа	8
5.2.1. Общие требования	8
5.2.2. Монтаж	8
6. Комплектность	8
7. Меры безопасности	8
8. Транспортировка и хранение	8
9. Утилизация	9
10. Приемка и испытания	9
11. Сертификация	9
12. Гарантийные обязательства	9

1. Сведения об изделии

1.1. Наименование

Клапаны балансировочные регулирующие типа USV-I.

1.2. Изготовитель

Фирма: "Danfoss A/S", DK-6430, Nordborg, Дания.

Заводы фирмы-изготовителя: "Danfoss Trata d.d.", Slovenia, 1210, Ljubljana-Sentvid, Jozeta Jama, 16.

1.3. Продавец

ООО "Данфосс", 143581, Российская Федерация, Московская область, Истринский район, сельское поселение Павло-Слободское, деревня Лешково, д. 217.

2. Назначение и область применения изделия



Рис. 1. Общий вид клапана типа USV-I

Клапаны балансировочные регулирующие типа USV-I предназначены для использования в системах отопления и охлаждения зданий. Их следует устанавливать, как правило, в системах с постоянными гидравлическими характеристиками. Клапаны балансировочные регулирующие типа USV-I сочетают в себе функции клапана переменного гидравлического сопротивления, перенастраиваемого вручную, и запорного клапана. Клапаны балансировочные регулирующие типа USV-I ограничивают максимальный расход тепло- или холодоносителя через стояк или установку.

Клапаны балансировочные регулирующие типа USV-I снабжены измерительным ниппелем и дренажным краном, также используемым для измерения, что позволяет настраивать клапаны по прибору типа PFM 4000. Клапаны балансировочные регулирующие типа USV-I предназначены для установки на подающем трубопроводе.

Клапаны балансировочные регулирующие типа USV-I в отличие от других клапанов, имеет компактные габаритные размеры, что позволяет осуществлять монтаж в стесненных условиях. Для удобства эксплуатации ось шпинделя всех клапанов расположена под углом 90° по отношению к дренажному крану и измерительным устройствам. Клапаны типа USV-I могут быть покрыты тепловой изоляцией. Для этого используются специальные теплоизоляционные скорлупы, заказываемые отдельно в зависимости от температуры среды (до 80 или 120 °C). Для присоединения к трубопроводам клапаны балансировочные регулирующие типа USV-I имеют штуцеры с внутренней резьбой.

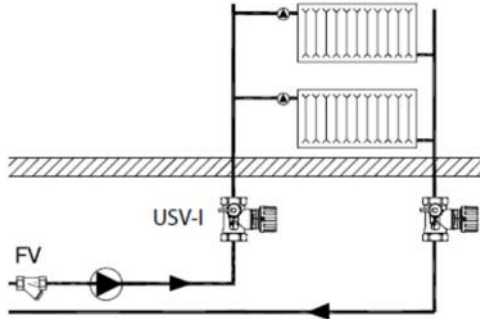


Рис. 2. Установка балансировочных клапанов на стояке системы отопления.

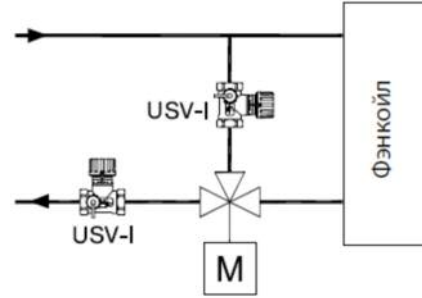


Рис. 3. Балансировочные клапаны в обвязке фэнкойла.

3. Номенклатура и технические характеристики

3.1. Номенклатура

Клапан USV-I

Эскиз клапана	Д _в , мм	Пропускная способность К _{vs} , м ³ /ч	Размер внутр. резьбы, дюймы	Кодовый номер	Размер наружной резьбы, дюймы	Кодовый номер
	15	1,6	R _p 1/2	003Z2131	G 3/4 A	003Z2136
	20	2,5	R _p 3/4	003Z2132	G 1 A	003Z2137
	25	4	R _p 1	003Z2133	G 1 1/4 A	003Z2138
	32	6,3	R _p 1 1/4	003Z2134	G 1 1/2 A	003Z2139
	40	10	R _p 1 1/2	003Z2135	G 1 3/4 A	003Z2140
	50	16	R _p 2	003Z2151	G 2 1/4 A	003Z2152

Дополнительные принадлежности (заказываются отдельно)

Эскиз	Тип	Описание	Кодовый номер
	Комплект резьбовых патрубков для клапанов с наружной резьбой (2 патрубка, 2 гайки, 2 прокладки)	Д _в = 15 мм, G 3/4 A	003N5070
		Д _в = 20 мм, G 1 A	003N5071
		Д _в = 25 мм, G 1 1/4 A	003N5072
		Д _в = 32 мм, G 1 1/2 A	003N5073
		Д _в = 40 мм, G 1 3/4 A	065F6060
		Д _в = 50 мм, G 2 1/4 A	003L8162
	Комплект патрубков под приварку для клапанов с наружной резьбой (2 патрубка, 2 гайки, 2 прокладки)	Д _в = 15 мм, G 3/4 A	003N5090
		Д _в = 20 мм, G 1 A	003N5091
		Д _в = 25 мм, G 1 1/4 A	003N5092
		Д _в = 32 мм, G 1 1/2 A	003N5093
		Д _в = 40 мм, G 1 3/4 A	065F6080
		Д _в = 50 мм, G 2 1/4 A	003L8163
	Рукоятка (черная) клапана USV-I	Д _в = 15 мм	003L8155
		Д _в = 20 мм	003L8156
		Д _в = 25 мм	003L8157
		Д _в = 32 мм	003L8158
		Д _в = 40 мм	003L8158
		Д _в = 50 мм	003L8158
	Дренажный кран для USV-I		003L8141

	Измерительный ниппель для дренажного крана		003L8143
	Изоляционная скорлупа из EPS (до 80 °C)	$D_v = 15$ мм	003L8165
		$D_v = 20$ мм	003L8166
		$D_v = 25$ мм	003L8167
		$D_v = 32$ мм	003L8168
		$D_v = 40$ мм	003L8169
		$D_v = 50$ мм	003L8164
	Изоляционная скорлупа из EPS (до 120 °C)	$D_v = 15$ мм	003L8170
		$D_v = 20$ мм	003L8171
		$D_v = 25$ мм	003L8172
		$D_v = 32$ мм	003L8173
		$D_v = 40$ мм	003L8139
		$D_v = 50$ мм	003L8138

3.2. Технические характеристики

Условное давление 16 бар.
 Испытательное давление 25 бар.
 Максимальный перепад давлений на клапане 1,5 бар (150 кПа).
 Температура среды от -20 до 120 °C.

Материалы деталей, контактирующих с перемещаемой средой:

Металлические элементы латунь.
 Уплотнения EPDM.

3.3. Габаритные и присоединительные размеры

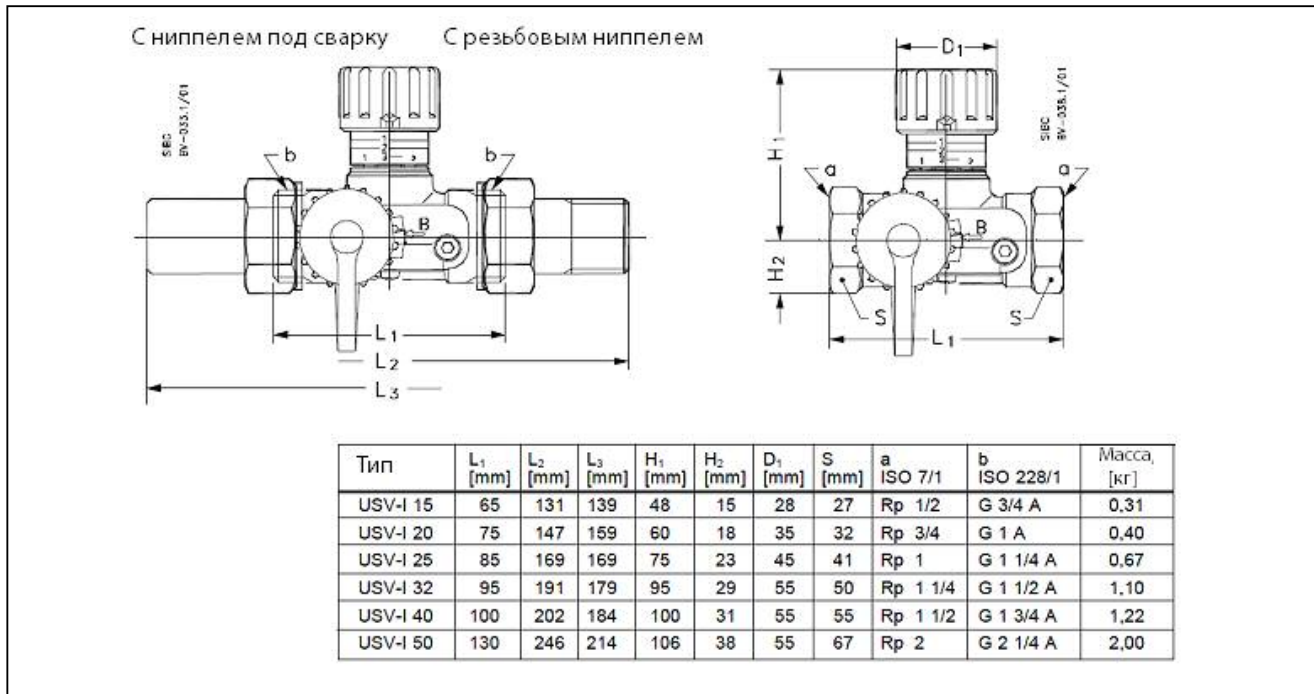
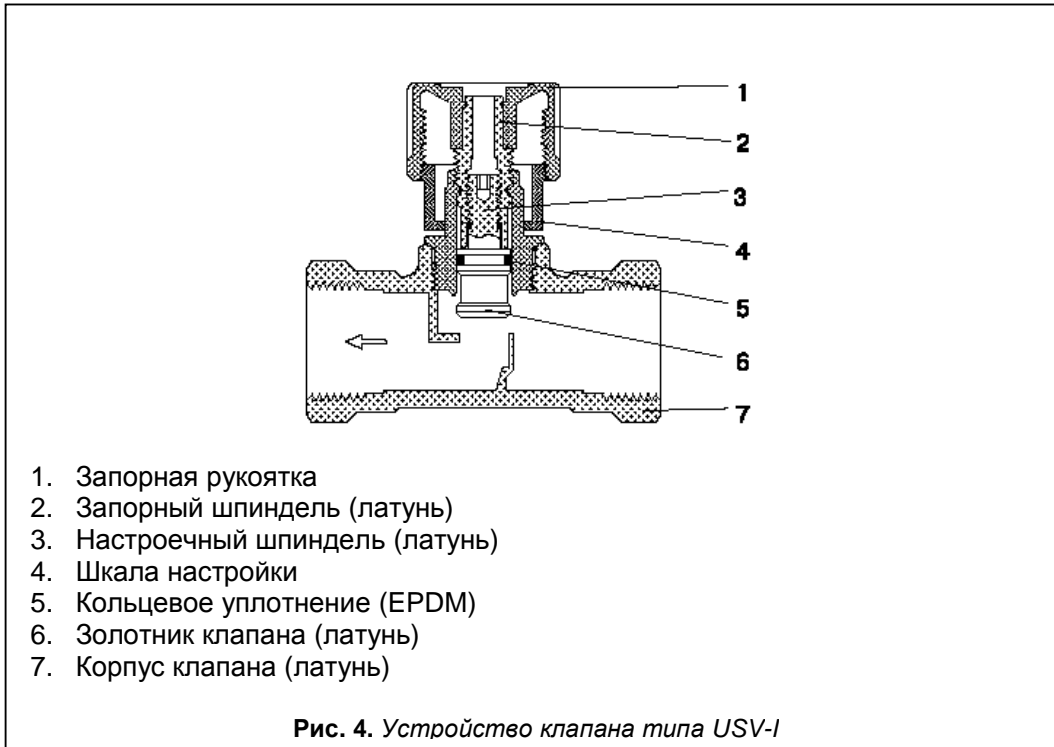


Рис. 4. Размеры клапана балансирующего регулирующего типа USV-I с внутренней и наружной резьбой

4. Устройство и принцип действия изделия



Клапан балансировочный регулирующий типа USV-I имеет двойной шпindel, который обеспечивает ограничение максимального расхода и полное закрытие клапана.

Поворотом рукоятки можно изменять положение штока клапана, устанавливая необходимую пропускную способность, что позволяет ограничивать максимальный расход тепло- или холодоносителя на стояк/ветку или установку.

5. Правила выбора изделия, монтажа, наладки и эксплуатации

5.1. Выбор

Требуется подобрать балансировочный и запорный клапаны для стояка системы водяного отопления.

Дано:

Расчетный расход теплоносителя через стояк — $G = 0,8$ м³/ч.

Потери давления в стояке системы — $\Delta P_{ст} = 0,15$ бар (15 кПа).

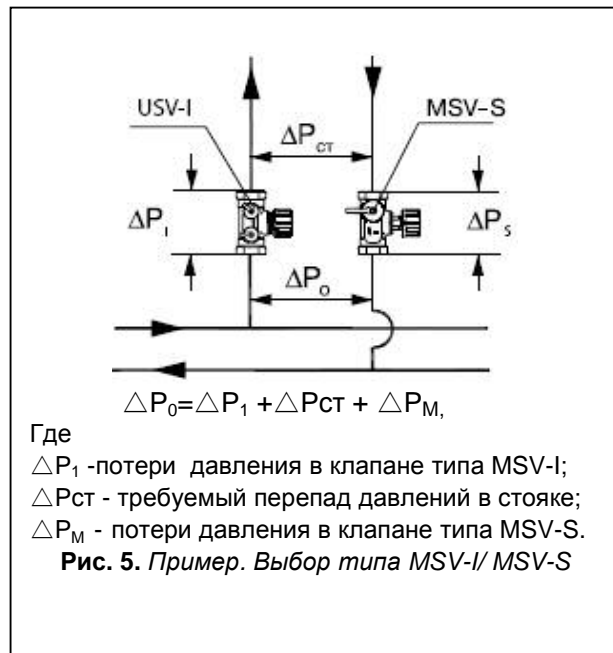
Разность давлений в магистральных трубопроводах в точке присоединения стояка — $\Delta P_0 = 0,45$ бар (45 кПа).

Условный диаметр стояка системы отопления — $D_y = 20$ мм.

Решение:

1. Выбор запорного клапана типа MSV-S.

Обычно диаметр запорного клапана типа MSV-S принимается по диаметру стояка системы отопления, на котором он устанавливается. Потери давления в клапане ΔP_S должны быть как можно меньше и определяются по его пропускной способ-



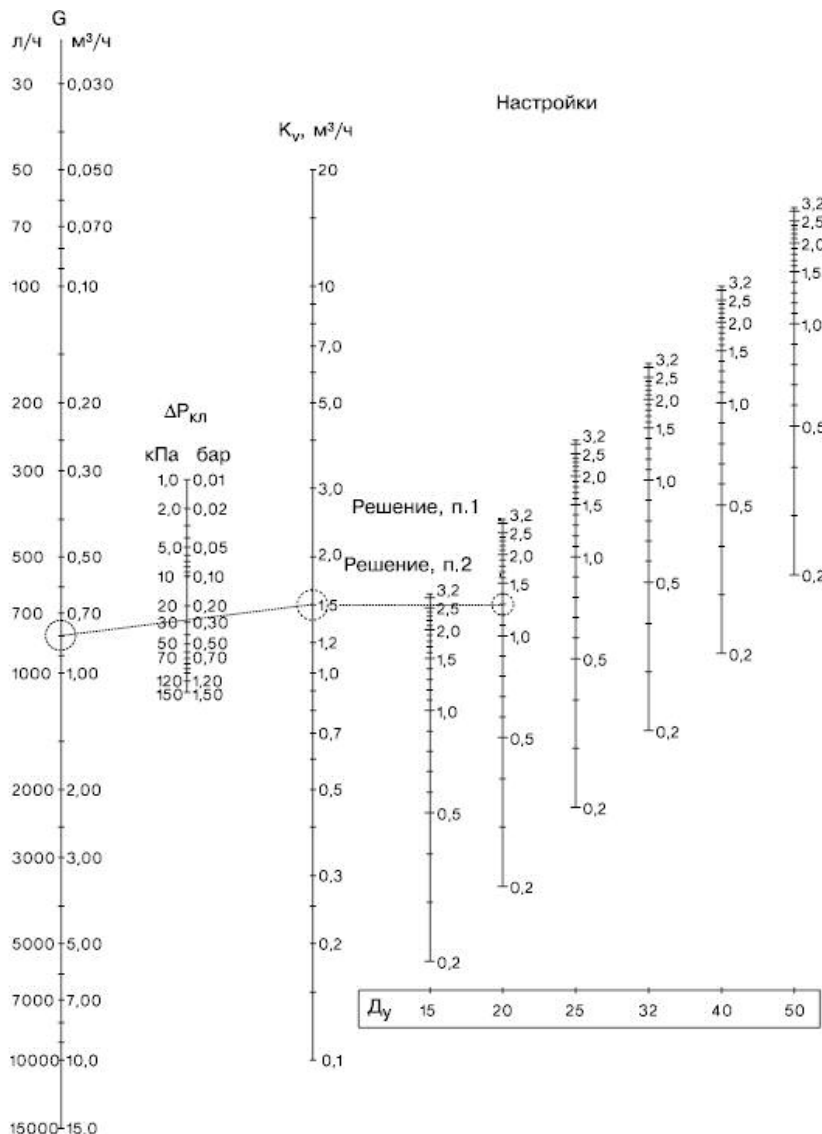
способности и расходу $\Delta P_s = \left(\frac{G}{K_v}\right)^2 = \left(\frac{0,8}{6}\right)^2 = 0,018$ бар (1,8 кПа).

2. Выбор клапана балансирующего регулирующего типа USV-I и его настройки. Вычисляем требуемое значение потери давления в клапане USV-I: $\Delta P_{cl} = \Delta P_o - \Delta P_{cr} - \Delta P_s = 45 - 15 - 1,8 = 28,2$ кПа.

Принимаем диаметр клапана по диаметру стояка $D_u = 20$ мм. По диаграмме (рис. 6) находим величину настройки клапана. Для этого соединяем точку расчетного расхода (0,8 м³/ч) на шкале G с точкой, вычисленной требуемой потери давления в клапане USV-I (28,2 кПа) на шкале $\Delta P_{кл}$, и продолжаем линию до шкалы K_v , где читаем значение: $K_v = 1,5$ м³/ч. Далее, из этой точки, проводим горизонтальную линию до пересечения с вертикальной шкалой настроек для клапана $D_u = 20$ мм, где находим значение настройки балансирующего клапана USV-I, равное 1,3.

Значение K_v при различных настройках клапанов типа USV-I

D _y , мм	K _v , м³/ч при числе оборотов шпинделя клапана от закрытого положения							
	0,2	0,5	1	1,5	2	2,5	3	3,2
15	0,2	0,4	0,8	1,1	1,3	1,5	1,6	1,6
20	0,3	0,7	1,3	1,7	2	2,3	2,5	2,5
25	0,4	1,1	1,9	2,7	3,3	3,6	3,9	4
32	0,7	1,7	3,1	4,3	5,2	5,7	6,1	6,3
40	0,9	2,1	4,2	5,9	7,4	8,7	9,7	10
50	1,7	4,1	7,6	10,5	12,7	14	15,2	16



На диаграмме значения расхода G (м³/ч), потери давления в клапане $\Delta P_{кл}$ (бар) и K_v (м³/ч) связаны зависимостью:

$$K_v = \frac{G}{\sqrt{\Delta P_{кл}}}$$

Рис. 6. Диаграмма для выбора настроек клапана USV-I.



5.2. Правила монтажа

5.2.1. Общие требования

Монтаж, наладку и техническое обслуживание клапанов балансирующих регулирующего типа USV-I может выполнять только квалифицированный персонал, имеющий допуск к таким работам.

5.2.2. Монтаж

Клапаны балансирующие регулирующего типа USV-I предназначены для установки, как правило, на подающем трубопроводе для обеспечения возможности дренажа установки через кран на корпусе клапана.

Рекомендуется предусматривать сетчатый фильтр на подающем трубопроводе перед клапанами балансирующими регулирующими типа USV-I с размером ячейки сетки не более 0,5 мм.

Измерение расхода через клапаны балансирующие регулирующего типа USV-I.

Перепад давлений на клапане типа USV-I может быть измерен с помощью специального прибора компании «Данфосс» типа PFM 4000 или подобного других производителей, который присоединяется к измерительным ниппелям клапана. Далее, по измеренному перепаду давлений, диаметру клапана и его настройке, на диаграмме (рис. 6) находим фактический расход теплоносителя. При измерении на USV-I импульс давления от его выходного штуцера снимается через специальный измерительный ниппель, устанавливаемый на дренажном кране.

6. Комплектность

В комплект поставки входят:

- клапан балансирующий регулирующего типа USV-I;
- упаковочная коробка;
- паспорт;
- инструкция.

7. Меры безопасности

В целях соблюдения правил техники безопасности перед началом работ по демонтажу или обслуживанию клапана необходимо произвести следующие действия с трубопроводной системой:

- сбросить давление;
- охладить систему;
- опорожнить трубопровод.

В целях предотвращения отложений и коррозии клапаны балансирующие регулирующего типа USV-I следует применять в системах водяного отопления, где теплоноситель отвечает требованиям "Правил технической эксплуатации электрических станций и сетей" Министерства Энергетики и Электрификации.

Для защиты клапанов от засорения рекомендуются устанавливать на входе теплоносителя в систему отопления сетчатый фильтр с размером ячейки сетки не более 0,5 мм.

8. Транспортировка и хранение

Транспортировка и хранение клапанов типа USV-I осуществляется в соответствии с требованиями ГОСТ 12893 – 83, ГОСТ 11881 – 76, ГОСТ 23866 – 87 и ГОСТ 12.2.063 – 81.

9. Утилизация

Утилизация изделий производится в соответствии с установленным на предприятии порядком (переплавка, захоронение, перепродажа), составленным в соответствии с Законами РФ №96-ФЗ “Об охране атмосферного воздуха”, №7-ФЗ “Об охране окружающей среды”, №89-ФЗ “Об отходах производства и потребления”, №52-ФЗ “О санитарно-эпидемиологическом благополучии населения”, а также другими российскими и региональными нормами, актами, правилами, распоряжениями и пр., принятыми в использование указанных законов.

10. Приемка и испытания

Продукция, указанная в данном паспорте, изготовлена, испытана и принята в соответствии с действующей технической документацией фирмы-изготовителя.

Испытание на прочность и герметичность всей системы следует производить с учетом инструкций производителей установленного в ней оборудования.

Максимальное испытательное давление должно быть в пределах 1,5Р_у.

11. Сертификация

Клапаны балансировочные регулирующие типа USV-I сертифицированы в системе сертификации ГОСТ Р. Имеется сертификат соответствия № РОСС.ДК.АИ30.В13766, а также официальное заключение ЦГСЭН о гигиенической оценке.

12. Гарантийные обязательства

Изготовитель/поставщик гарантирует соответствие клапанов балансировочных регулирующих типа USV-I техническим требованиям при соблюдении потребителем условий транспортировки, хранения и эксплуатации.

Гарантийный срок эксплуатации и хранения клапанов балансировочных регулирующих типа USV-I – 12 месяцев с даты продажи или 18 месяцев с даты производства.

Срок службы клапанов балансировочных регулирующих типа USV-I при соблюдении рабочих диапазонов согласно паспорту и проведении необходимых сервисных работ – 10 лет с начала эксплуатации.