



**Клапаны запорно–присоединительные типов
RLV-K, RLV-KD, RLV-KS**

ПАСПОРТ



АИ30

Продукция сертифицирована в системе сертификации ГОСТ Р и имеет официальное заключение ЦГСЭН о гигиенической оценке.

Содержание "Паспорта" соответствует
технической документации производителя

Содержание:

1. Общие сведения	3
1.1. Наименование	3
1.2. Изготовитель	3
1.3. Продавец	3
2. Назначение изделия	3
3. Номенклатура и технические характеристики	4
3.1 Номенклатура и технические характеристики клапанов типа RLV-K	4
3.1.1 Пример настройки клапана для однострунной системы	5
3.2 Номенклатура и технические характеристики клапанов типа RLV-KD	6
3.3 Номенклатура и технические характеристики клапанов типа RLV-KS	7
4. Устройство изделия	8
5. Правила монтажа	10
6. Комплектность	10
7. Меры безопасности	10
8. Транспортировка и хранение	10
9. Утилизация	10
10. Приемка и испытания	10
11. Сертификация	10
12. Гарантийные обязательства	10



1. Общие сведения

1.1. Наименование

Клапаны запорно – присоединительные типов RLV-K, RLV-KD, RLV-KS

1.2. Изготовитель

Danfoss A/S, Comfort Controls Division , Harupvænget 11, Harup, DK-8600 Silkeborg, Дания.

Giacomini S.p.A", 39-28017 San Maurizio d'oraglio, Италия

1.3. Продавец

ООО «ДАНФОСС», РФ, 143581, Московская обл., Истринский район, сельское поселение Павло-Слободское, деревня Лешково, дом 217

2. Назначение изделия

Клапаны типа RLV-K



RLV-K прямой с присоединением к отопительному прибору G ½ и G ¾



RLV-K угловой с присоединением к отопительному прибору G ½ и G ¾



Спускной кран

Клапаны типа RLV-KD



RLV-KD прямой с присоединением к отопительному прибору G ½ и G ¾



RLV-KD угловой с присоединением к отопительному прибору G ½ и G ¾



Спускной кран

Клапаны типа RLV-KS



RLV-KS прямой с присоединением к отопительному прибору G ½ и G ¾



RLV-KS угловой с присоединением к отопительному прибору G ½ и G ¾



Клапаны запорно-присоединительные типов RLV-K, RLV-KD и RLV-KS предназначены для подключения к разводящим трубопроводам горизонтальных систем отопления отопительных приборов с нижним расположением присоединительных штуцеров с межосевым расстоянием 50 мм.

Клапан запорно-присоединительный типа RLV-K может применяться для подключения как к однотрубной, так и к двухтрубной системе отопления.

Клапаны запорно-присоединительные типа RLV-K поставляются с завода настроенные для применения в двухтрубной системе отопления. Переключение клапана для работы в однотрубной системе производится простым вращением затвора байпаса.

Клапаны запорно-присоединительные типов RLV-KD и RLV-KS могут применяться для подключения только к двухтрубной системе отопления.

С помощью клапанов запорно-присоединительных типа RLV-K, RLV-KD и RLV-KS можно отключить отопительный прибор для его демонтажа или технического обслуживания без опорожнения всей системы отопления. Для дренажа отдельного отопительного прибора на клапаны запорно-присоединительные типов RLV-K и RLV-KD надевается специальный спускной кран.

Клапан запорно-присоединительный типа RLV-KS не предназначен для присоединения к нему спускного крана.

Клапаны изготавливаются из латуни с никелевым покрытием в прямом и угловом исполнениях

С помощью специальных переходников клапаны запорно-присоединительные типов RLV-K, RLV-KD и RLV-KS могут присоединяться к штуцерам отопительного прибора с внутренней резьбой G 1/2 или наружной резьбой G 3/4 A.

Переходники являются самоуплотняющимися.




Клапаны запорно-присоединительные типов RLV-K, RLV-KD и RLV-KS могут соединяться с медными, полимерными или металлополимерными трубами системы отопления с помощью уплотнительных фитингов фирмы Danfoss.

3. Номенклатура и технические характеристики

3.1 Номенклатура и технические характеристики клапанов типа RLV-K

Тип и исполнение	Резьба штуцеров, дюймы		Макс. давление, бар		Макс. температура воды, °C
	К радиатору	К трубопроводу	Рабочее	Испытательное	
RLV-K угловой	G 1/2 A	G 3/4 A	10	16	120
RLV-K прямой					
RLV-K угловой	G 3/4				
RLV-K прямой					

Дополнительные принадлежности

Изделие	Описание
	Спускной кран, латунный, с насадкой под шланг
	Переходник ¹⁾ для присоединения RLV-K к штуцерам отопительного прибора с наружной резьбой G 3/4 A
	Самоуплотняющийся соединительный штуцер ¹⁾ с внутренней резьбой G 1/2

1) Упаковка, 20 шт.

Пропускная способность

Заводская настройка RLV-K — для двухтрубной системы отопления (100% затекание воды в радиатор).

Тип	$K_{vs}^{1)}$, м ³ /час	$K_v^{2)}$, м ³ /час
RLV-K	1,4	0,7

K_{vs} для клапана типа RLV-K с заводской настройкой (без радиатора).

2) K_v для клапана типа RLV-K в комбинации со встроенным клапаном терморегулятора RTD-N с $K_v = 0,78$ м³/ч при $X_p = 2$ °C.

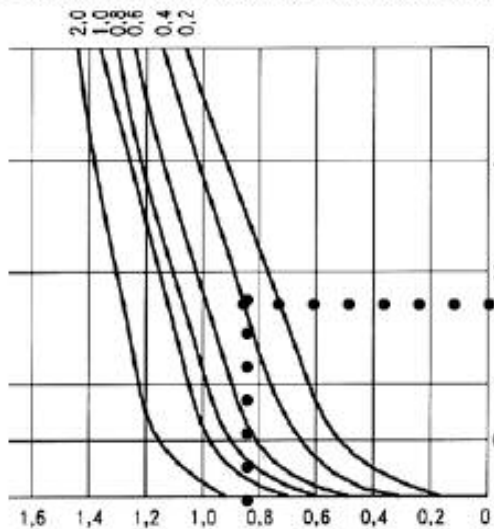
3.1.1 Пример настройки клапана для однотрубной системы

Определить настройку байпаса при следующих условиях.

Пропускная способность радиатора со встроенным клапаном терморегулятора - $K_v = 0,4$ м³/ч.

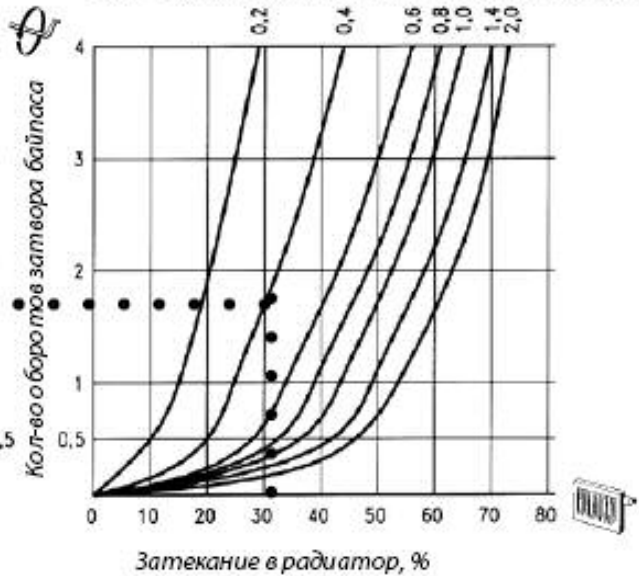
Требуемое затекание: $\alpha = 0,3$.

Пропускная способность K_v радиатора со встроенным клапаном терморегулятора, м³/ч

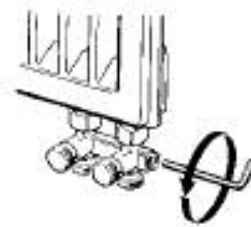


Суммарная пропускная способность K_v радиатора, клапана терморегулятора и RLV-K, м³/ч

Пропускная способность K_v радиатора со встроенным клапаном терморегулятора, м³/ч

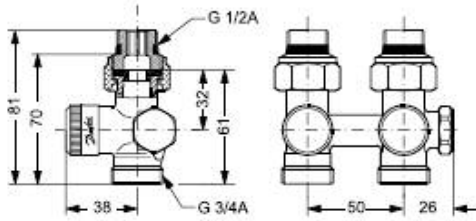


По номограмме находим, что для установки требуемой величины затекания необходимо повернуть шпindel байпаса на $1\frac{2}{3}$ оборота.

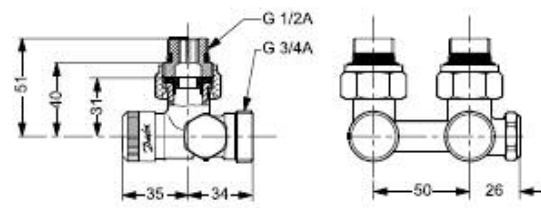


Габаритные и присоединительные размеры

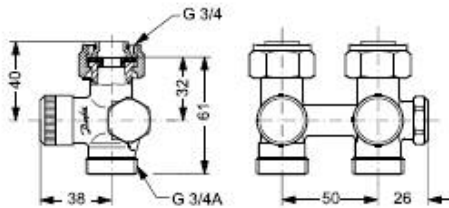
RLV-K прямой с присоединением к отопительному прибору G 1/2



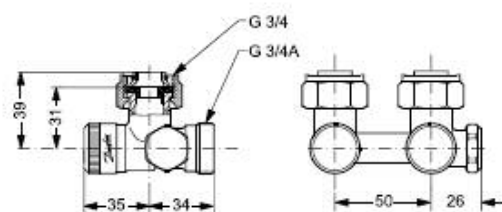
RLV-K угловой с присоединением к отопительному прибору G 1/2



RLV-K прямой с присоединением к отопительному прибору G 3/4





RLV-K угловой с присоединением к отопительному прибору G 3/4



3.2 Номенклатура и технические характеристики клапанов типа RLV-KD

Тип и исполнение	Резьба штуцеров, дюймы		Пропускная способность K_{vs} , м ³ /ч	Макс. давление, бар		Макс. темпер. воды, °С
	К радиатору	К трубопроводу		Рабочее	Испытательное	
RLV-KD угловой	G 1/2 A	G 3/4 A	1,0	10	16	120
RLV-KD прямой						
RLV-KD угловой	G 3/4	G 3/4 A	1,0	10	16	120
RLV-KD прямой						

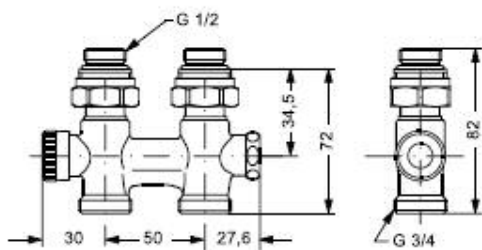
Дополнительные принадлежности

Изделие	Описание
	Спускной кран, латунный, с насадкой под шланг
	Самоуплотняющийся соединительный переходник ¹⁾ для штуцеров радиатора с внутренней резьбой G 1/2

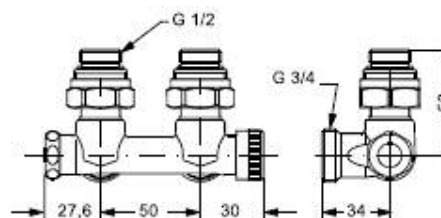
1) Упаковка, 20 штук.

Габаритные и присоединительные размеры

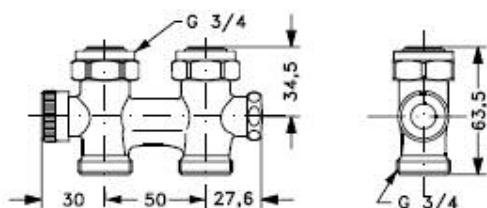
RLV-KD прямой с присоединением к отопительному прибору G 1/2



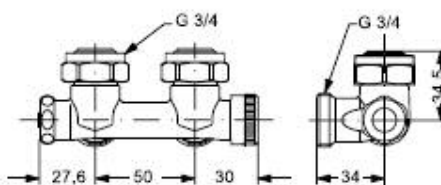
RLV-KD угловой с присоединением к отопительному прибору G 1/2



RLV-KD прямой с присоединением к отопительному прибору G 3/4




RLV-KD угловой с присоединением к отопительному прибору G 3/4



3.3 Номенклатура и технические характеристики клапанов типа RLV-KS

Тип и исполнение	Резьба штуцеров, дюймы		Пропускная способность $K_{ys}, \text{м}^3/\text{ч}$	Макс. давление, бар		Макс. темпер. воды, °С
	К радиатору	К трубопроводу		Рабочее	Испытательное	
RLV-KS угловой	G 1/2	G 3/4	1,3	10	16	120
RLV-KS прямой						
RLV-KS угловой	G 3/4	G 3/4	1,3	10	16	120
RLV-KS прямой						

Дополнительные принадлежности

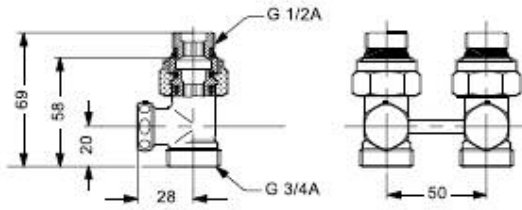
Изделие	Описание
	Самоуплотняющийся соединительный переходник ¹⁾ для штуцеров радиатора с внутренней резьбой G 1/2

1) Упаковка, 20 шт.

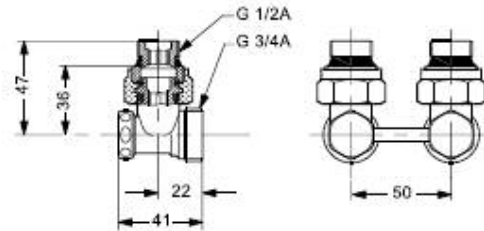


Габаритные и присоединительные размеры

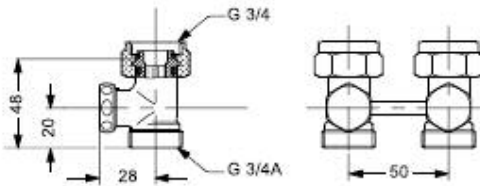
RLV-KS прямой с присоединением к отопительному прибору G 1/2



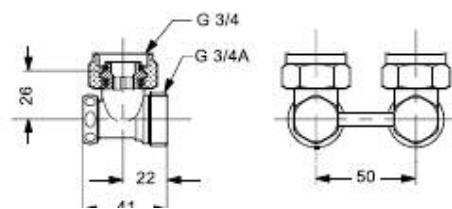
RLV-KS угловой с присоединением к отопительному прибору G 1/2



RLV-KS прямой с присоединением к отопительному прибору G 3/4

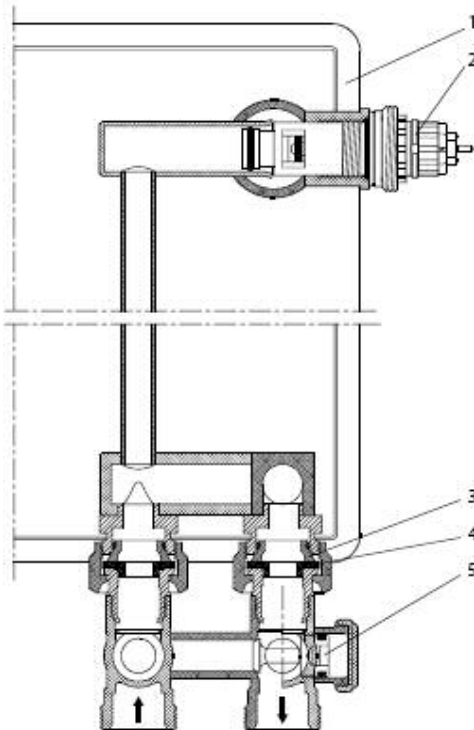


RLV-KS угловой с присоединением к отопительному прибору G 3/4

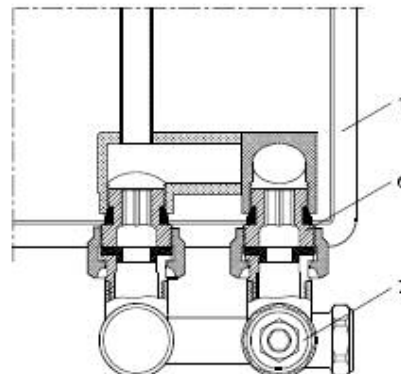


4. Устройство изделия

Клапан типа RLV-K



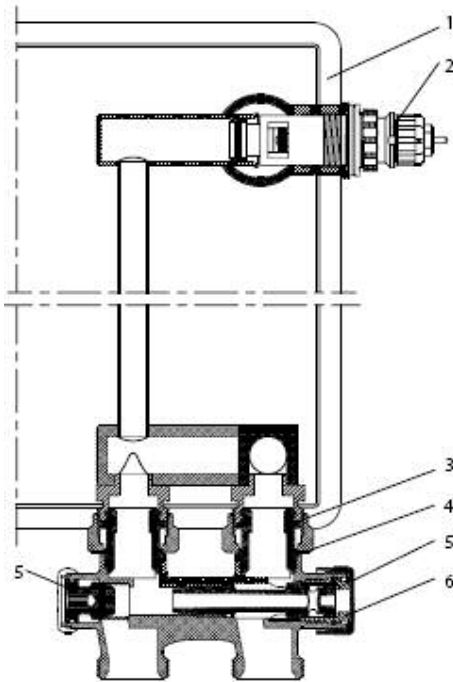
1. Радиатор
2. Встроенный клапан терморегулятора
3. Переходник для резьбы отопительного прибора G 3/4
4. Уплотнение
5. Затвор байпаса
6. Переходник для резьбы отопительного прибора G 1/2
7. Запорно-дренажное устройство



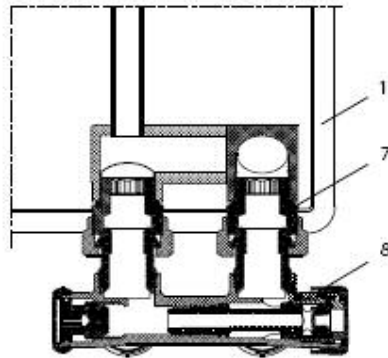
**Материалы, вступающие в контакт с водой.
Клапаны типов RLV-K, RLV-KD, RLV-KS**

Корпус клапана и прочие металлические детали	Латунь Ms 58
Кольцевые уплотнения	Бутадиенакрилонитрильный каучук

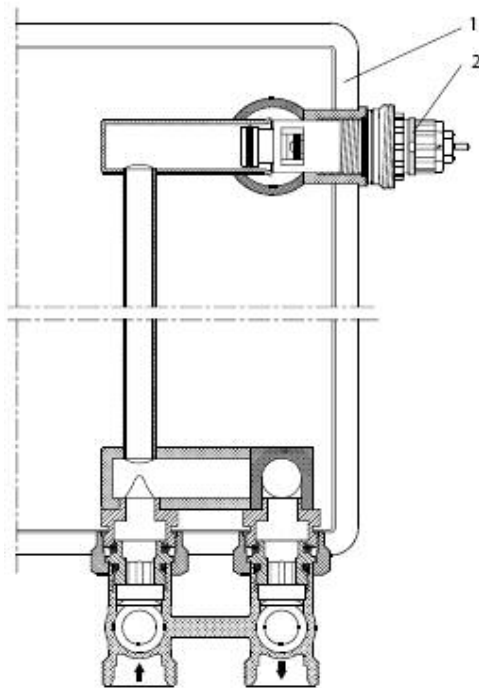
Клапан типа RLV-KD



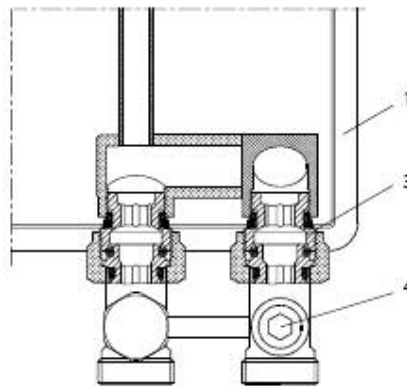
1. Радиатор
2. Встроенный клапан терморегулятора
3. Переходник для резьбы отопительного прибора G 3/4
4. Уплотнение
5. Затвор байпаса
6. Переходник для резьбы отопительного прибора G 1/2
7. Запорно-дренажное устройство



Клапан типа RLV-KS



1. Компакт-радиатор
2. Встроенный клапан терморегулятора
3. Переходник
4. Запорное устройство



5. Правила монтажа

Монтаж, наладку и техническое обслуживание клапанов запорно-присоединительных типов RLV-K, RLV-KD, RLV-KS должен выполнять только квалифицированный персонал, имеющий допуск к работам такого рода, строго в соответствии с прилагаемой инструкцией.

6. Комплектность

В комплект поставки входит:

- клапан запорно-присоединительный;
- упаковочная коробка;
- инструкция по монтажу и эксплуатации;
- технический паспорт.

7. Меры безопасности

Для предупреждения травматизма персонала и повреждения оборудования необходимо соблюдать требования инструкции производителя на установленное оборудование, а также инструкции по эксплуатации системы. Качество сетевой воды должно удовлетворять техническим требованиям, п.4.8.40 ПТЭ. (Правила технической эксплуатации электрических станций и сетей российской Федерации)

8. Транспортировка и хранение

Транспортировка и хранение клапанов запорно-присоединительных типов RLV-K, RLV-KD, RLV-KS осуществляется в соответствии с требованиями ГОСТ 12893 – 83, ГОСТ 11881 – 76, ГОСТ 23866 – 87 и ГОСТ 12.2.063 – 81.

9. Утилизация

Утилизация изделий производится в соответствии с установленным на предприятии порядком (переплавка, захоронение, перепродажа), составленным в соответствии с Законами РФ №96-ФЗ “Об охране атмосферного воздуха”, №7-ФЗ “Об охране окружающей среды”, №89-ФЗ “Об отходах производства и потребления”, №52-ФЗ “Об санитарно-эпидемиологическом благополучии населения”, а также другими российскими и региональными нормами, актами, правилами, распоряжениями и пр., принятыми в использование указанных законов.

10. Приемка и испытания

Продукция, указанная в данном паспорте, изготовлена, испытана и принята в соответствии с действующей технической документацией фирмы-изготовителя.

11. Сертификация

Клапан запорно-присоединительные типов RLV-K, RLV-KD, RLV-KS сертифицирован в системе сертификации ГОСТ Р. Имеется сертификат соответствия № РОСС ДК.АИ30.В09674, а также санитарно-эпидемиологическое заключение.

12. Гарантийные обязательства

Срок службы клапана запорно-присоединительного типов RLV-K, RLV-KD, RLV-KS при соблюдении рабочих диапазонов согласно паспорту и проведении необходимых сервисных работ - 10 лет с начала эксплуатации.

Изготовитель-продавец гарантирует соответствие клапана запорно-присоединительного типов RLV-K, RLV-KD, RLV-KS техническим требованиям при соблюдении потребителем условий транспортировки, хранения, монтажа и эксплуатации. Гарантийный срок эксплуатации и хранения клапана запорно-присоединительного типов RLV-K, RLV-KD, RLV-KS - 12 месяцев со дня продажи или 18 месяцев с момента производства.

