

ТЕХНИЧЕСКИЙ ПАСПОРТ ИЗДЕЛИЯ



УЗЛЫ ПОДКЛЮЧЕНИЯ РАДИАТОРОВ



АРТ. 88.21.010, 88.21.015, 88.21.020, 88.21.025

ПС-0121

Паспорт разработан в соответствии с требованиями ГОСТ 2.601-95

ИНФОРМАЦИЯ ОБ ИЗДЕЛИИ

Наименование изделия: Узлы подключения радиаторов

Производитель: COMISA S.P.A., Via Neziole Zona Artigianale,
2725055 Pisogne (BS) Italy

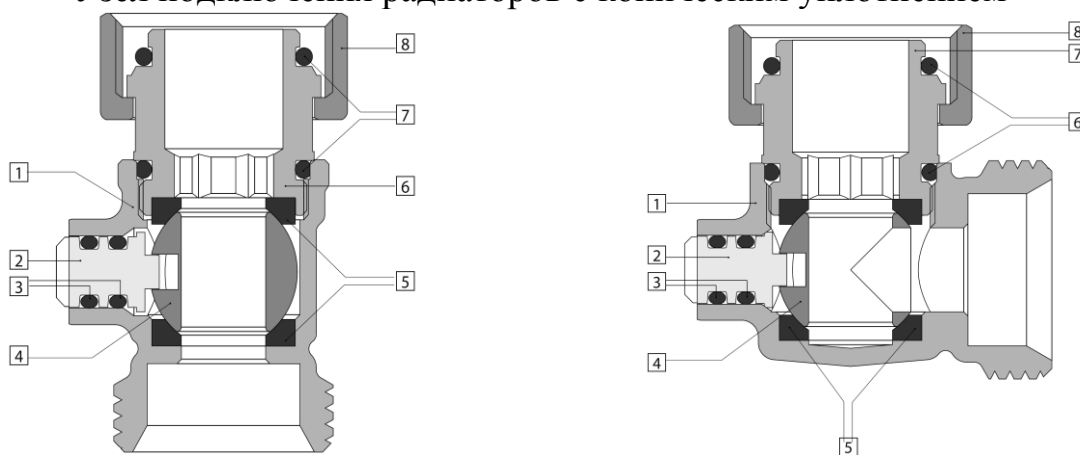
Поставщик: ООО «Комиза Рус» 115088, г. Москва,
ул. Южнопортовая, дом № 5, стр. 1-6
+7 495 369 60 05, info@comisa.ru

НАЗНАЧЕНИЕ И ОБЛАСТЬ ПРИМЕНЕНИЯ

Узлы подключения радиаторов применяются для подключения к подводящим трубопроводам двухтрубных систем отопления радиаторов с нижним расположением присоединительных штуцеров при межосевых расстояниях 50 мм. Узлы подключения радиаторов выполняются в прямой и угловой конфигурациях с соединениями на 3/4" Евроконус. Соединения с радиатором осуществляется с помощью гайки 3/4" с плоским или коническим уплотнением, либо адаптерами с цилиндрической резьбой 1/2" (ISO 228) с уплотнением в виде кольца o-ring.

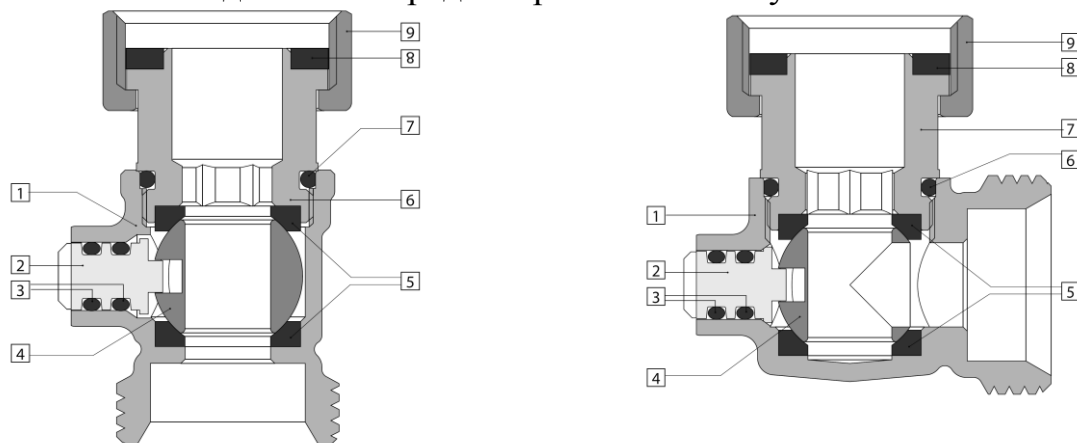
КОНСТРУКЦИЯ И ПРИМЕНЯЕМЫЕ МАТЕРИАЛЫ

Узел подключения радиаторов с коническим уплотнением



1	Корпус никелированный	Латунь CW617N по EN 12165
2	Штифт никелированный	Латунь CW617N по EN 12165
3	Уплотнительное кольцо o-ring OP 104	EPDM PEROX (этилен-пропиленовый каучук)
4	Сфера Ø 17,5x10 никелированная	Латунь CW617N по EN 12165
5	Уплотнительное кольцо o-ring OP	EPDM PEROX (этилен-пропиленовый каучук)
6	Хвостовик M20x1 никелированный	Латунь CW617N по EN 12165
7	Уплотнительное кольцо o-ring OP 17x2	EPDM (этилен-пропиленовый каучук)
8	Гайка 3/4" никелированная	Латунь CW617N по EN 12165

Узел подключения радиаторов с плоским уплотнением



1	Корпус никелированный	Латунь CW617N по EN 12165
2	Штифт никелированный	Латунь CW617N по EN 12165
3	Уплотнительное кольцо o-ring OP 104	EPDM PEROX (этилен-пропиленовый каучук)
4	Сфера Ø 17,5x10 никелированная	Латунь CW617N по EN 12165
5	Уплотнительное кольцо o-ring OP	EPDM PEROX (этилен-пропиленовый каучук)
6	Хвостовик M20x1 никелированный	Латунь CW617N по EN 12165
7	Уплотнительное кольцо o-ring OP 17x2	EPDM (этилен-пропиленовый каучук)
8	Уплотнитель	NBR (бутадиен-нитрильный каучук)
9	Гайка 3/4" никелированная	Латунь CW617N по EN 12165

Узлы подключения радиаторов имеют корпус, выполненный из никелированной латуни CW617N по EN 12165, и снабжены встроенными шаровыми кранами, с помощью которых можно полностью отключить радиатор от системы отопления. Управление шаровыми кранами осуществляется при помощи отвертки с плоским шлицем.

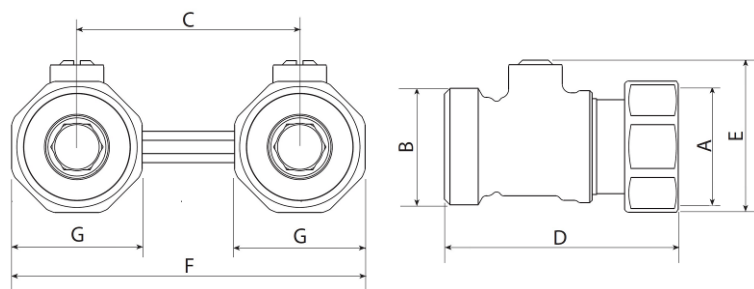
Изготовитель оставляет за собой право вносить в конструкцию узлов конструктивные изменения, не ухудшающие качество изделий.

ТЕХНИЧЕСКИЕ ХАРАКТЕРИСТИКИ

Наименование показателя, ед. измерения	Значение
Максимальное рабочее давление, бар	10
Максимальная рабочая температура, °C	100
Максимальная пиковая температура, °C	110
Коэффициент пропускной способности K_{vs} , м ³ /час	арт. 88.21.010 – 5,4 арт. 88.21.015 – 2,6 арт. 88.21.020 – 5,4 арт. 88.21.025 – 2,6

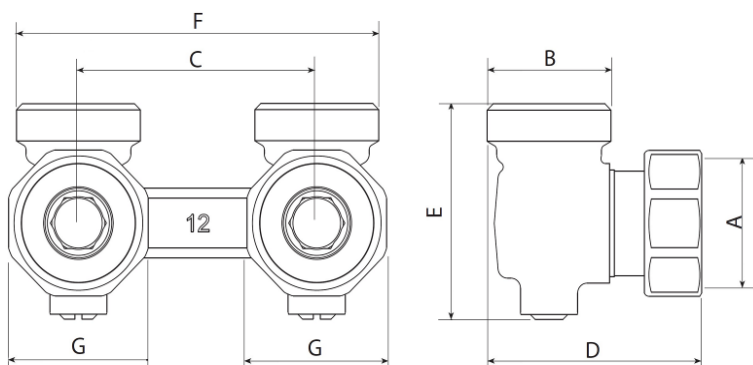
ГАБАРИТНЫЕ РАЗМЕРЫ

Узел двойной нижней прямой плоский 3/4" x 3/4" Евроконус



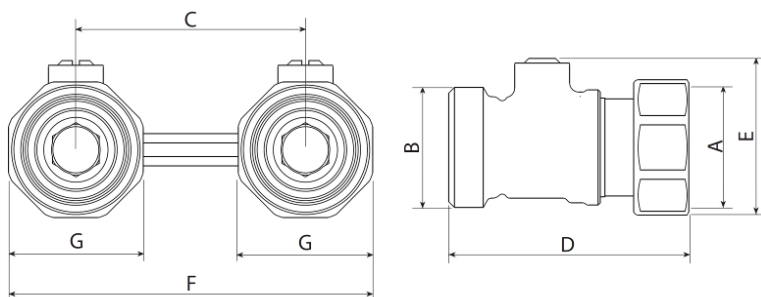
Артикул	Размер	A	B	C, мм	D, мм	E, мм	F, мм	G	Количество, шт	
									в пакете	в коробке
88.21.010	3/4" x 3/4"	3/4"	3/4"	50	52,5	34	79	Ch 30	1	60

Узел двойной нижней угловой плоский 3/4" x 3/4" Евроконус



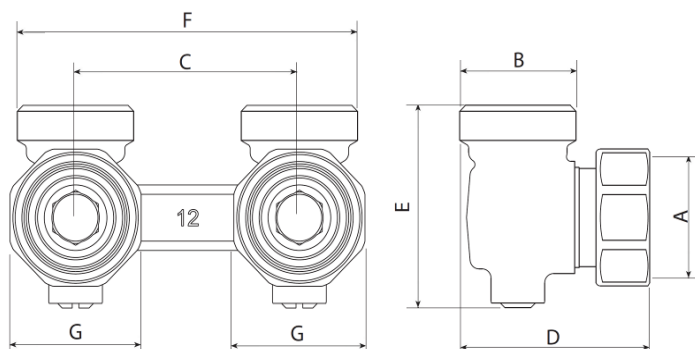
Артикул	Размер	A	B	C, мм	D, мм	E, мм	F, мм	G	Количество, шт	
									в пакете	в коробке
88.21.015	3/4" x 3/4"	3/4"	3/4"	50	45	44	79	Ch 30	1	60

Узел двойной нижней прямой конический 3/4" x 3/4" Евроконус



Артикул	Размер	A	B	C, мм	D, мм	E, мм	F, мм	G	Количество, шт	
									в пакете	в коробке
88.21.020	3/4" x 3/4"	3/4"	3/4"	50	50	34	79	Ch 30	1	60

Узел двойной нижней угловой конический 3/4" x 3/4" Евроконус



Артикул	Размер	А	В	С, мм	D, мм	Е, мм	F, мм	G	Количество, шт	
									в пакете	в коробке
88.21.025	3/4" x 3/4"	3/4"	3/4"	50	42	44	79	Ch 30	1	60

УКАЗАНИЯ ПО МОНТАЖУ

Узел подключения радиатора должен быть выбран на основе размеров соединения радиатора и трубопровода. Доступны две конфигурации, прямая и угловая, в зависимости от вывода трубопровода на пол или стену.

При выходе из радиатора типа Евроконус (3/4" ЕК НР) узлы присоединяются без переходника.

При выходе из радиатора типа 1/2" ВР присоединение к радиатору может выполняться с применением резьбовых переходников (арт. 88.21.050). Переходники монтируются при помощи шестигранного ключа SW12.

Присоединение к трубопроводу следует производить в соответствии с направлением потока рабочей среды, указанном в паспорте радиатора.

Использование при монтаже узлов подключения радиаторов рычажных ключей не допускается.

При монтаже узла подключения радиаторов первым к радиатору подключаются переходники, затем сам узел путем затягивания гаек.

Узлы подключения радиаторов не должны испытывать нагрузок от трубопровода (изгиб, сжатие, растяжение, кручение, перекосы, вибрация, несносность патрубков, неравномерность затяжки крепежа).

Артикул
88.21.050



Переходник
3/4" x 1/2"

Артикул
88.21.056



Адаптер на
конус



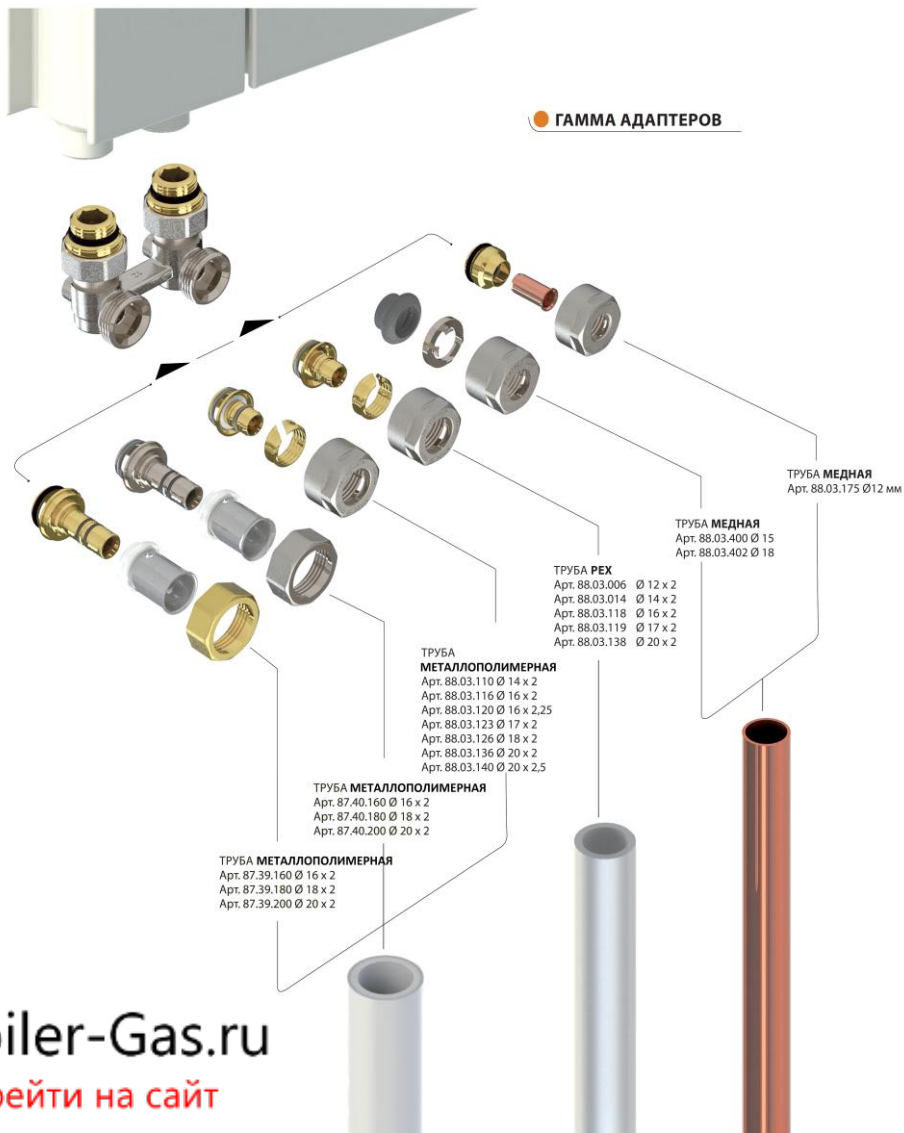


НАПОЛЬНАЯ УСТАНОВКА



НАСТЕННАЯ УСТАНОВКА

Узлы подключения могут быть установлены на радиаторы с подведенными к ним металлополимерными, РЕХ или медными трубами. Для соединения могут быть использованы специальные наборы адаптеров.



УКАЗАНИЯ ПО ЭКСПЛУАТАЦИИ И ТЕХНИЧЕСКОМУ ОБСЛУЖИВАНИЮ

Узлы подключения радиаторов должны эксплуатироваться при температуре и давлении, изложенными в настоящем паспорте. Не допускается использование узлов подключения радиаторов для регулировки потока теплоносителя. Установка и демонтаж изделия, а также любые операции по ремонту должны производиться при отсутствии давления в системе. Разборка узла подключения радиаторов не допускается.

УСЛОВИЯ ХРАНЕНИЯ И ТРАНСПОРТИРОВАНИЯ

В соответствии с ГОСТ 19433 узлы подключения радиаторов не относят к категории опасных грузов, что допускает их перевозку любым видом транспорта в соответствии с правилами перевозки грузов, действующими на данном виде транспорта.

При железнодорожных перевозках узлы подключения радиаторов транспортируют в крытых вагонах в заводской упаковке.

При транспортировке, погрузке и выгрузке узлы подключения радиаторов должны быть защищены от механических повреждений и атмосферных осадков. Не допускается сбрасывание упакованных изделий с транспортных средств.

Узлы подключения радиаторов поставляются упакованными предприятием-изготовителем в картонные коробки. Хранение узлов должно производиться в заводской упаковке по условиям 3 (Ж3) раздела 10 ГОСТ 15150.

УТИЛИЗАЦИЯ

Утилизация изделия (переплавка, захоронение, перепродажа) производится в порядке, установленном Законами РФ от 22 августа 2004 г. № 122-ФЗ "Об охране атмосферного воздуха", от 10 января 2003 г. № 15-ФЗ "Об отходах производства и потребления", а также другими российскими и региональными нормами, актами, правилами, распоряжениями и пр., принятыми во исполнение указанных законов.

ГАРАНТИЙНЫЕ ОБЯЗАТЕЛЬСТВА

Изготовитель гарантирует соответствие узлов подключения радиаторов Comisa™ требованиям безопасности при условии соблюдения потребителем правил использования, транспортирования, хранения, монтажа и эксплуатации.

Гарантийный срок эксплуатации составляет 10 лет с даты продажи конечному потребителю в пределах гарантийного срока хранения (3 года со дня изготовления). Гарантия распространяется на все дефекты, возникшие по вине завода-изготовителя.

Гарантия не распространяется на дефекты, возникшие в случаях:

- нарушения паспортных режимов хранения, монтажа, испытания, эксплуатации и обслуживания изделия;
- ненадлежащей транспортировки и погрузочно-разгрузочных работ;

- наличия следов воздействия веществ, агрессивных к материалам изделия;
- наличия повреждений, вызванных пожаром, стихией, форс-мажорными обстоятельствами;
- повреждений, вызванных неправильными действиями потребителя;
- наличия следов постороннего вмешательства в конструкцию изделия.

Претензии к качеству товара могут быть предъявлены в течение гарантийного срока.

Неисправные изделия, вышедшие из строя по вине производителя, в течение гарантийного срока ремонтируются или обмениваются на новые бесплатно. Затраты, связанные с демонтажем и транспортировкой неисправного изделия в период гарантийного срока, Покупателю не возмещаются.

В случае необоснованности претензии затраты на диагностику и экспертизу изделия оплачиваются Покупателем.

При предъявлении претензий к качеству товара, покупатель предоставляет следующие документы:

1. Заявление в произвольной форме, в котором указываются:

- название организации или Ф.И.О. покупателя;
- фактический адрес покупателя и контактный телефон;
- название и адрес организации, производившей монтаж;
- адрес установки изделия;
- краткое описание дефекта.

2. Документ, подтверждающий покупку изделия (накладная, квитанция);

3. Фотографии неисправного изделия;

4. Акт гидравлического испытания системы, в которой монтировалось изделие;

5. Копия гарантийного талона со всеми заполненными графами.

Для получения гарантии Покупателем Продавец в момент покупки в гарантийный талон вносит сведения о приобретенном товаре, прикрепляет чек, накладную или квитанцию об оплате, скрепляет печатью или штампом. Покупатель ставит подпись об ознакомлении с условиями гарантии, правилами установки и эксплуатации.

Гарантийный талон



к накладной № _____ от «__» _____ г.

Наименование товара

Узлы подключения радиаторов

№	Артикул	Количество	Примечание

Гарантийный срок 10 лет с даты продажи конечному потребителю.

Претензии по качеству товара принимаются по адресу:

Россия, 115432, г. Москва, а/я 44

Тел./факс: +7 (495) 369-60-05, e-mail: info@comisa.ru

При предъявлении претензий к качеству товара, покупатель предоставляет следующие документы:

1. Заявление в произвольной форме, в котором указываются:
 - название организации или Ф.И.О. покупателя;
 - фактический адрес покупателя и контактный телефон;
 - название и адрес организации, производившей монтаж;
 - адрес установки изделия;
 - краткое описание дефекта.
2. Документ, подтверждающий покупку изделия (накладная, квитанция);
3. Фотографии неисправного изделия;
4. Акт гидравлического испытания системы, в которой монтировалось изделие;
5. Копия гарантийного талона со всеми заполненными графами.

С условиями гарантии, правилами установки и эксплуатации ознакомлен:

Покупатель _____
(подпись)

Продавец _____
(подпись)

Дата продажи



Штамп или печать
торгующей организации