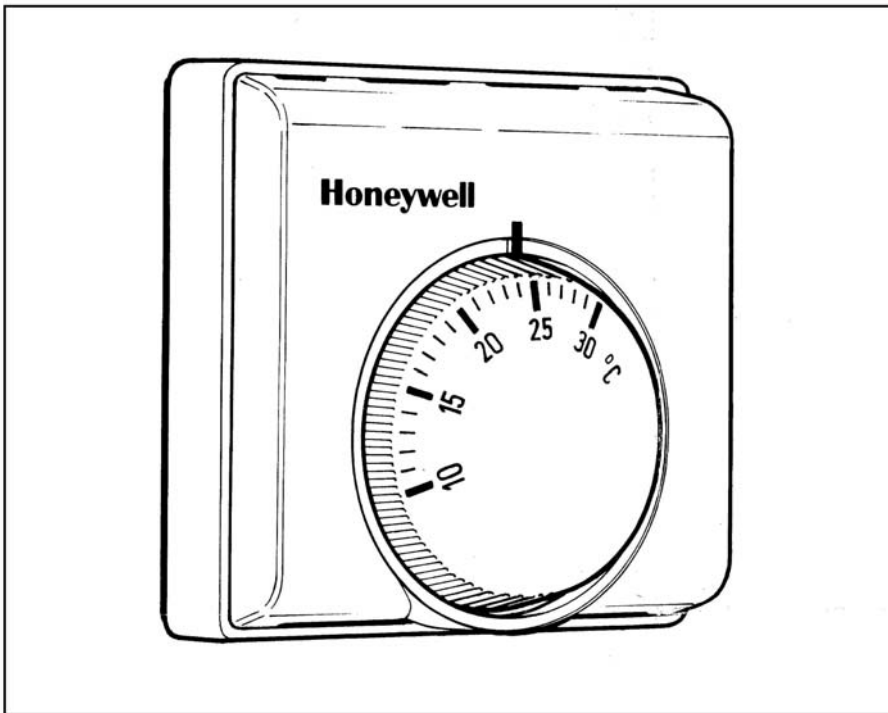


## T4360/T6360 КОМНАТНЫЕ ТЕРМОСТАТЫ

### ПАСПОРТ ИЗДЕЛИЯ



Термостаты серии T4360/T6360 предназначены для автоматического (ВКЛ/ВЫКЛ) управления газовыми котлами, циркуляционными насосами и зонными клапанами во системах отопления, охлаждения или отопления/охлаждения, в которых требуется однополюсное или двухполюсное переключение до 10 А (резистивная нагрузка) или 3 А (индуктивная нагрузка).

Кроме этого, имеется вариант на 16 А (омическая нагрузка) для прямого переключения силовых нагрузок, например, электрического нагревателя.

Выпускаются девять моделей термостата с широким диапазоном функциональных особенностей.

### ОСОБЕННОСТИ

- Чувствительный элемент в виде сдвоенной мембраны обеспечивает точное регулирование температуры для всех нагрузок и применений.
- Благодаря привлекательному современному дизайну термостат идеально вписывается в интерьер жилого пространства.
- Выпускаются с функцией теплового упреждения (подогрева) или без нее с учетом конкретного применения (Антисипатор).
- T6360 имеет переключающие контакты для использования в системах охлаждения или отопления/охлаждения.
- Существуют конструктивные версии с переключателями для выбора принудительного выключения или работы с переключением "лето/зима" (тепло/холод).
- Монтируется непосредственно на стене или в распределительной коробке.
- Улучшенные легко подключаемые клеммы с встроенными зажимами для проводов обеспечивают надежное закрепление электрических соединений
- Двойная изоляция. Для работы не требуется провод заземления. Отдельные модели оснащены «парковочной» клеммой заземления.
- Опционные принадлежности:
  - ограничители диапазона F42006646-001
  - антивандальная крышка F42007110-001 (непрозрачная) или F42007110-002 (прозрачная)
  - дополнительный подрозетник при необходимости выполнения специального монтажа F42007789-001

## ТЕХНИЧЕСКИЕ ХАРАКТЕРИСТИКИ

МОДЕЛЬ	ТЕПЛОВОЙ АНТИСИПАТОР	ПЕРЕКЛЮЧАЮЩИЕ КОНТАКТЫ	ИНДИКАТОРНАЯ ЛАМПА	ПЕРЕКЛЮЧАТЕЛЬ ЛЕТО/ЗИМА	ПЕРЕКЛЮЧАТЕЛЬ ВКЛ/ВЫКЛ	16-А НАГРУЗКА	ФУНКЦИЯ ЗАЩИТЫ ОТ ЗАМЕРЗАНИЯ	АНТИВАНДАЛЬНАЯ КРЫШКА	НАГРЕВАТЕЛЬ С НОЧНЫМ Понижением ТЕМПЕРАТУРЫ	СПЕЦИАЛЬНЫЙ АНТИСИПАТОР
T4360A							✓	✓		
T4360B			◇			✓				
T4360C	◇		◇		✓				◇	
T4360D			◇	✓				◇		
T4360E	✓								✓	
T4360F										○
T6360A		✓	◇							
T6360B	✓	✓	◇					◇		
T6360C		✓	◇							

◇ Конструктивные версии могут иметь или не иметь эту функциональную особенность

○ Для управления термоприводом

Тип переключателя : T4360 S.P.S.T. (отопление)  
T6360 S.P.D.T. (отопление/охлаждение)

Электрические параметры : 230 В пер.ток, +/-10%, 50...60 Гц

T6360A,B,C 10(3) А клемма 3 (тепло),  
6(2) А клемма 4 (холод)  
T4360A,C,E 10(3) А клемма 3 (отопление)  
T4360B 16 А клемма 3 (отопление)  
T4360D 6(2) А клемма 2 (отопление  
или охлаждение)  
T4360F 2(2) А клемма 3 (отопление)  
Ручные переключатели в T4360C,D и  
T6360C рассчитаны на 10(3) А

Диапазон настройки температуры : от 10 до 30 °С (от 0 до 20 °С – только T4360A)

Клеммы : Размер клемм обеспечивает подсоединение до 2-х одножильных или многожильных проводов сечением от 1,0 мм<sup>2</sup> до 2,5 мм<sup>2</sup>. Версия на 16 А позволяет подсоединять один 4,0 мм<sup>2</sup> провод на клемму.  
Ламповые клеммы пригодны для подсоединения только одного провода на клемму, с максимальным сечением до 2,5 мм<sup>2</sup>.

Каждая клемма имеет проводниковый зажим для надежного закрепления электросоединений, подходящий для шлицевой и крестообразной отверток. "Парковочная" клемма заземления соответствует руководящим указаниям МЭК.

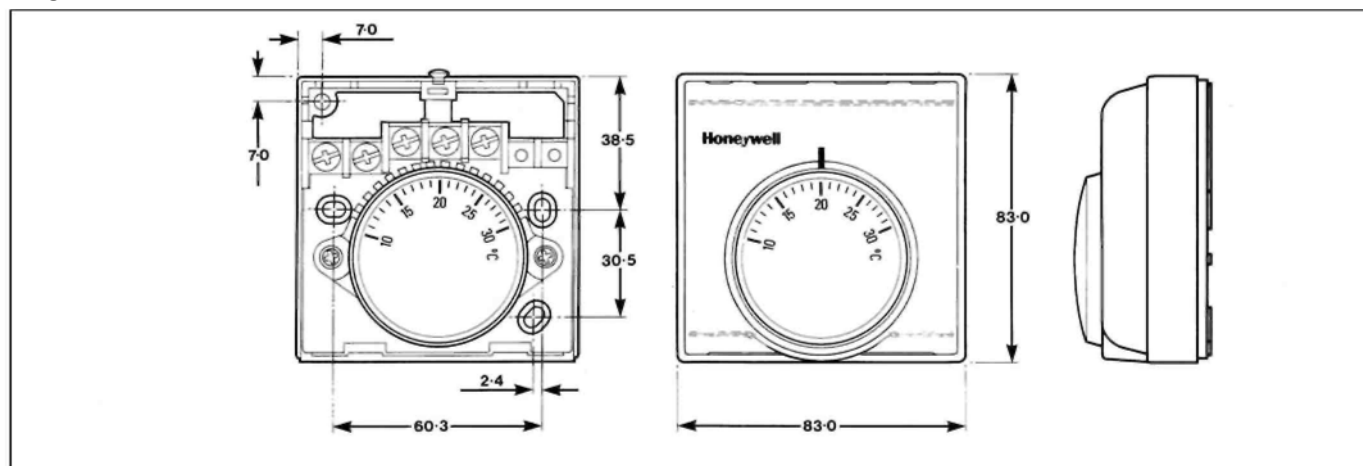
Эффективность : Максимальный дифференциал 1,0 °С при 20 °С с постепенным изменением нагрева 3 °С в час, с подсоединенным упредителем. Типовой дифференциал 0,5 °С.

Ресурс переключателей : Более 100 000 переключений (все нагрузки) для главного переключателя. 10 000 переключений для вспомогательных переключателей вкл/выкл или тепло/холод.

Климатические параметры : Диапазон рабочих температур от 0 до 40°С. Диапазон температур транспортирования и хранения от 20 до 50 °С . Диапазон влажности от 0 до 90 % отн. вл. (без конденсации)

Аттестации : Знак СЕ , соответствие стандартам EN60730-1 (1995), EN55014-1 (1997), EN55014-2 (1996).  
Электрические соединения изделия должны выполняться так, как показано, для соответствия СЕ.

## РАЗМЕРЫ



## УСТАНОВКА

### ВАЖНО

1. Работы по установке должен выполнять подготовленный инженер-электрик..
2. Перед началом установки отключите напряжение.

### Место расположения

Комнатный термостат T4360/T6360 является элементом регулирования температуры в вашей системе отопления и должен располагаться в месте с хорошей циркуляцией воздуха при средней температуре – на внутренней стене на высоте примерно 1,5 м от пола.

Запрещается размещать термостат на сквозняках, вблизи зон действия горячего или холодного воздуха от водопроводных труб или лучистого тепла от солнца и бытовых приборов.

### Монтаж термостата

Монтаж T4360/T6360 можно производить непосредственно на стене или распределительной коробке (см. рис. 2). Крепежные винты предусмотрены для обоих вариантов монтажа.

При специальных требованиях монтажа поставляется дополнительный подрозетник.

### Электрические соединения термостата

Стандартный доступ к электропроводке обеспечен через отверстие в основании термостата, возле верхнего края. Существуют также 4 прореза на крышке (2 в верхней части и 2 по бокам) при необходимости поверхностного монтажа.

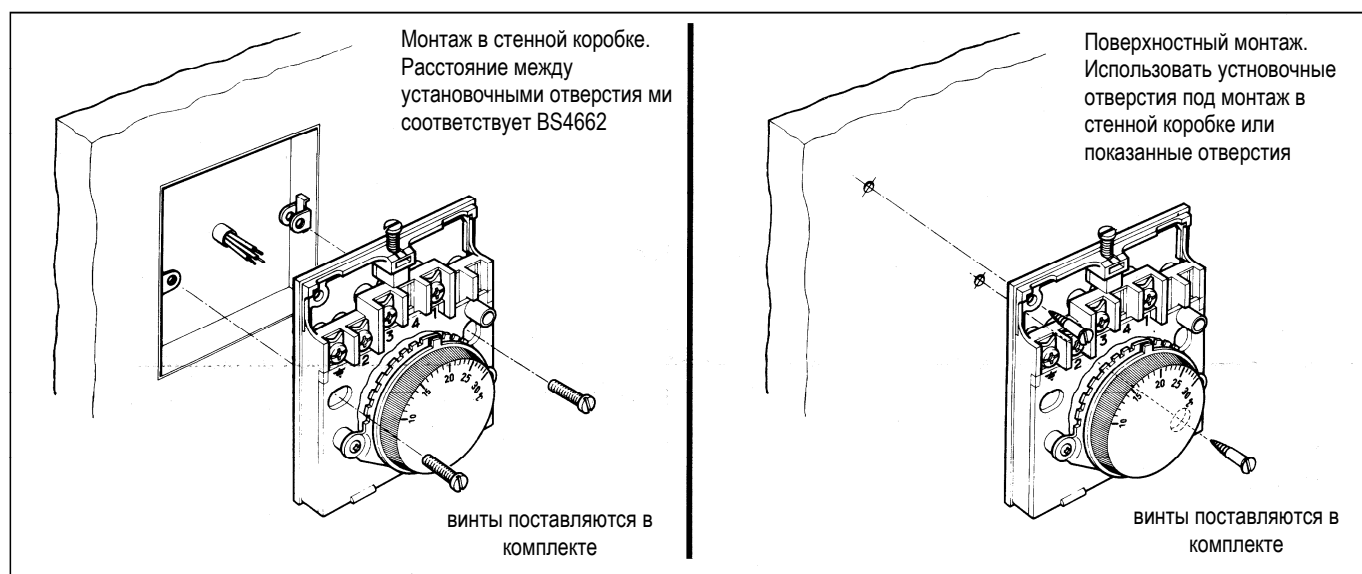


Рис. 2. Монтаж термостата

## ПРИНЦИП РАБОТЫ

### Чувствительный элемент

Чувствительный элемент термостата состоит из двух круглых гибких металлических пластин, сваренных вместе по ободкам, с внутренним пространством, заполненным небольшим количеством газа (0,125 г) в жидкой форме, давление которого сильно изменяется в ответ на небольшие колебания температуры. В действительности, эта двойная мембрана образует 'сильфон', который расширяется/сжимается в зависимости от изменения температуры – это движение служит для приведения в действие переключателя мгновенного действия, рассчитанного для управления цепью отопления или охлаждения.

### Антисипатор (подогреватель)

Термостат с тепловым антисипатором рекомендуется использовать для систем с высокой скоростью изменения нагрева. Это позволяет преодолевать проблемы перерегулирования и недорегулирования, часто возникающие в установках этого типа.

### Индикаторная лампа

Некоторые модели оснащены 'беспотенциальной' индикаторной лампой. При необходимости ее можно подсоединить для индикации режима «нагрузки» (отопительной или холодильной) (см. "Электрические соединения").

Для подсоединения лампы в качестве индикатора "блокировки котла" соблюдать инструкции изготовителей котлов.

### Вспомогательные переключатели

Переключатель "вкл/выкл" является средством ручного отсоединения сетевого входа на термостат для обеспечения функциональной возможности принудительного выключения. Переключатель "лето/зима" дает пользователю возможность ручного переключения между отопительным выходом (активизируемым при падении температуры) и холодильным выходом (активизируемым при повышении температуры).

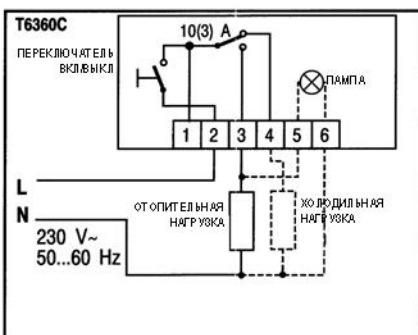
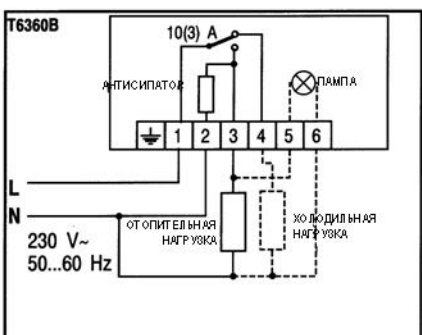
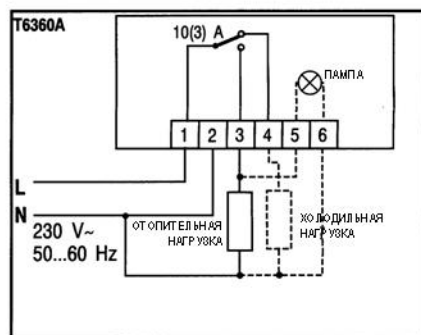
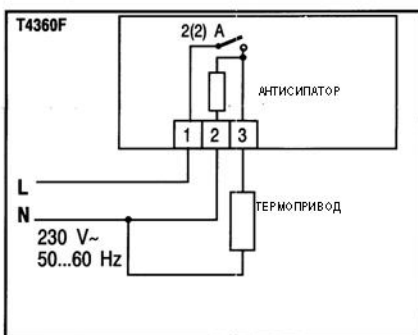
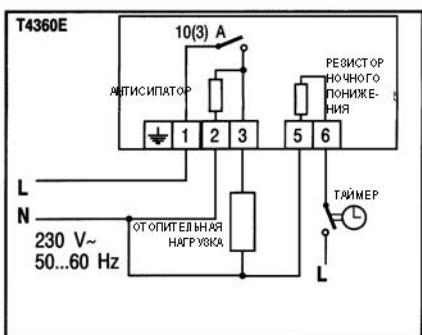
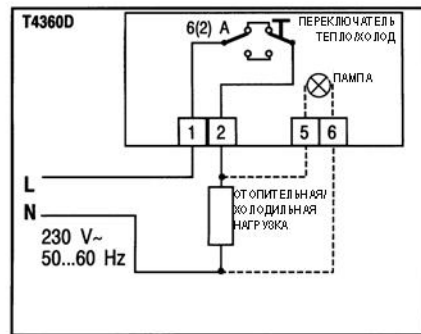
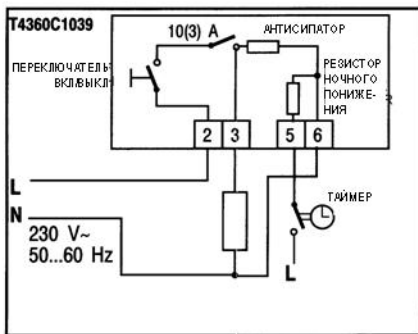
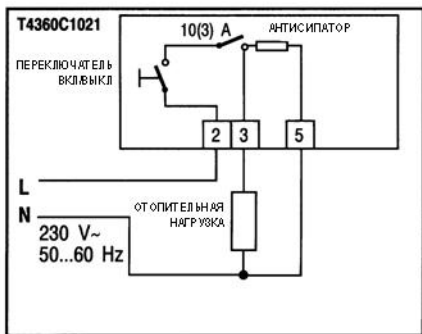
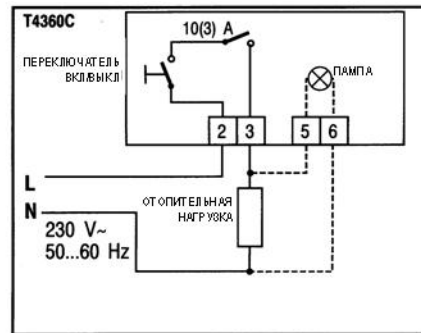
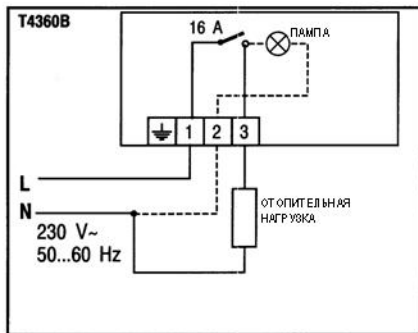
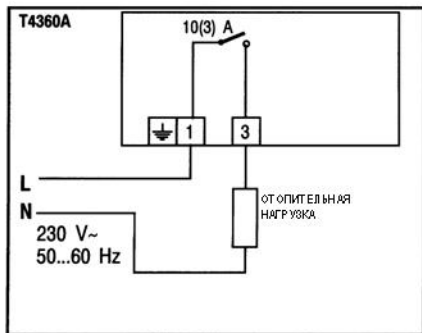
### Морозозащитный термостат

Морозозащитный термостат предотвращает замерзание водопроводных труб в незащищенных местах. Его следует устанавливать в непосредственной близости от места, где трубопровод более всего подвержен воздействию внешнего охлаждения, и подсоединять так, чтобы обходить все существующие средства регулирования по времени и температуре. Морозозащитный термостат имеет индикаторную метку в точке 5 °C и поставляется в комплекте с антивандальной крышкой.

### Утилизация термостата

Термостат содержит детали, не обслуживаемые пользователем. Утилизацию изделия осуществлять безопасным и экологически приемлемым способом в соответствии с требованиями местных нормативных документов. Не сжигать изделие.

**ЭЛЕКТРИЧЕСКИЕ СОЕДИНЕНИЯ**



**Направление Бытовой Автоматики**

ЗАО «Хоневелл»

119048, г. Москва, Лужники 24, 4 этаж

Тел.: (495) 797-99-13, 796-98-00

Факс: (495) 796-98-92

<http://www.honeywell-ec.ru>

<http://europe.hbc.honeywell.com/products/index.html>