

Бойлер косвенного нагрева

Bosch WST 120 C | Bosch WST 160 C | Bosch WST 200 C



BOSCH

Паспорт и инструкция по монтажу и техническому обслуживанию для специалистов



AB24

Содержание

1	Пояснения условных обозначений и правила техники безопасности	3
1.1	Расшифровка символов	3
1.2	Указания по технике безопасности	3
2	Данные бойлеров	4
2.1	Применение	4
2.2	Использование по назначению	4
2.3	Объем поставки	4
2.4	Оснащение	4
2.5	Противокоррозионная защита	4
2.6	Описание функций	4
2.7	Монтажные и присоединительные размеры	5
2.8	Технические данные	6
3	Установка бойлера	8
3.1	Предписания	8
3.2	Транспортировка	8
3.3	Место установки	8
3.4	Контроль герметичности водопроводных линий	8
3.5	Схема соединений	8
3.5.1	Отдельный бойлер	8
3.5.2	Параллельное подключение	9
3.6	Монтаж	9
3.6.1	Подключение нагревающего контура	9
3.6.2	Подключения ГВС	10
3.6.3	Циркуляция	10
3.6.4	Расширительный бак ГВС	11
3.7	Электрические соединения	12
4	Ввод в эксплуатацию	13
4.1	Информирование пользователя со стороны производителя оборудования	13
4.2	Подготовка к эксплуатации	13
4.2.1	Общие сведения	13
4.2.2	Заполнение бойлера	13
4.2.3	Ограничение расхода	13
4.3	Задание температуры воды бойлера	13
5	Прекращение работы бойлера	14
5.1	Выключение водонагревателя	14
5.2	Выключение отопительной системы при угрозе заморозков	14
5.3	Охрана окружающей среды	14
6	Проверка/техобслуживание	15
6.1	Рекомендация пользователю	15
6.2	Обслуживание и ремонт	15
6.2.1	Магниевый анод	15
6.2.2	Опорожнение	15
6.2.3	Удаление накипи/ очистка	15
6.2.4	Повторный ввод в эксплуатацию	15
6.3	Проверка работы предохранительного клапана.	16
7	Сбои	17
8	Гарантийные обязательства (Российская Федерация и БЕЛАРУСь)	18

1 Пояснения условных обозначений и правила техники безопасности

1.1 Расшифровка символов



Предупреждения обозначены в тексте восклицательным знаком в треугольнике на сером фоне.

Сигнальные слова характеризуют степень опасности, возникающей при несоблюдении предписанных мер, направленных на предотвращение ущерба.

- **Внимание** означает возможность нанесения небольшого имущественного ущерба.
- **Осторожно** означает возможность легких травм или значительного материального ущерба.
- **Опасно** сигнализирует о возможности нанесения серьезного ущерба здоровью, вплоть до травм со смертельным исходом.



Указания в тексте отмечаются показанным рядом символом. Кроме того, они ограничиваются горизонтальными линиями над текстом указания и под ним.

Указания содержат важную информацию, относящуюся к тем случаям, когда отсутствует угроза здоровью людей или опасность повреждения оборудования.

1.2 Указания по технике безопасности

Установка, переоборудование

- ▶ Установка или переоборудование бойлера должны поручаться только сертифицированному специализированному предприятию.
- ▶ Бойлер должен использоваться только для подогрева бытовой воды.

Функционирование

- ▶ Необходимым условием исправного функционирования является соблюдение положений этого руководства по монтажу.
- ▶ **Ни в коем случае не перекрывайте предохранительный клапан!** Во время нагрева бойлера из предохранительного клапана вытекает вода.

Термическая дезинфекция

- ▶ **Опасность ожога горячей водой!** Обязательно контролируйте кратковременную работу с температурой горячей воды более 60 °C или установите термостатический смеситель.

Техническое обслуживание

- ▶ **Рекомендация для заказчика:** заключите договор о проведении технического обслуживания и контрольных осмотров с уполномоченным специализированным предприятием. Проводите техническое обслуживание котла и бойлера ежегодно или каждые два года (в зависимости от качества воды на месте эксплуатации).
- ▶ Применяйте только оригинальные запасные части!

2 Данные бойлеров

2.1 Применение

Бойлер предназначен для подключения к котлу с возможностью подключения датчика температуры воды в бойлере. При этом максимальная тепловая мощность котла для нагрева бойлера не должна превышать следующие параметры:

Бойлер	Максимальная мощность загрузки бойлера
Bosch WST 120 C	26,3 кВт
Bosch WST 160 C	34,3 кВт
Bosch WST 200 C	39,0 кВт

Таб. 1

Подключая бойлеры к котлам с большей тепловой мощностью:

- ▶ Ограничить мощность нагрева бойлера до указанных выше параметров (см. инструкцию по монтажу котла).
Это ограничивает частоту включений котла и сокращает время зарядки.

При больших потребностях в горячей воде возможно параллельное подключение нескольких бойлеров.

2.2 Использование по назначению

- ▶ Бойлер должен использоваться только для подогрева бытовой воды.

Другое использование считается применением не по назначению. Ответственность производителя не распространяется на возникшие в результате этого повреждения.

2.3 Объем поставки

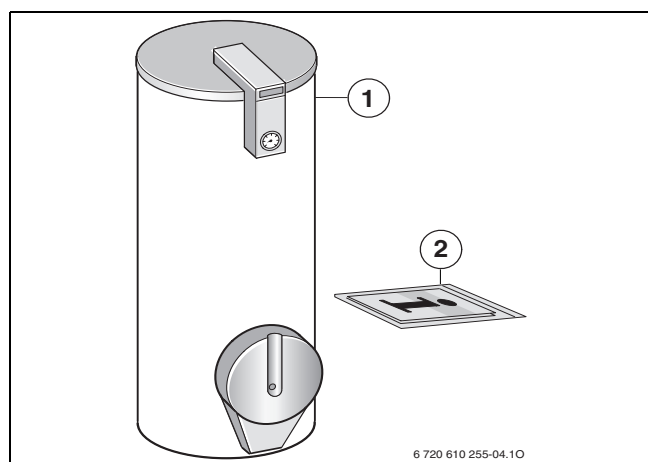


Рис 1

- 1 Бойлер с послойной загрузкой
- 2 Техническая документация

2.4 Оснащение

- Датчик температуры бойлера (NTC) с соединительным штекером для подключения к отопительному котлу, имеющему разъем для NTC.
- Эмалированный бак бойлера
- Магниевый анод
- Изоляция со всех сторон из жесткого пенопласта, не содержащего фторуглеродов и фторхлоруглеродов
- Термометр
- Обшивка из пленки ПВХ с подкладкой из мягкого пенопласта и с застежкой-молнией на задней стороне Крышки из пластмассы.
- Фланец бойлера

2.5 Противокоррозионная защита

Поверхности бойлера, соприкасающиеся с питьевой водой, имеют однородное эмалированное покрытие. Это покрытие нейтрально по отношению к обычной питьевой воде и монтажным материалам. Для дополнительной защиты установлен магниевый анод.

2.6 Описание функций

- При расходе горячей воды температура в верхней части бойлера понижается примерно на 8 – 10 °С, после чего котел включится на нагрев бойлера.
- При частых кратковременных потреблении горячей воды могут возникать отклонения от установленной температуры воды в бойлере из-за расслоения горячей воды в верхней части бойлера. Эти отклонения определяются системой и не подлежат изменению.
- Вмонтированный термометр показывает температуру верхнего слоя горячей воды резервуара бойлера. Вследствие естественного температурного расслоения горячей воды заданная температура бойлера может рассматриваться лишь в качестве усредненного значения. Поэтому показание температуры и точка срабатывания регулятора температуры бойлера не идентичны.

2.7 Монтажные и присоединительные размеры

Bosch WST 120 C

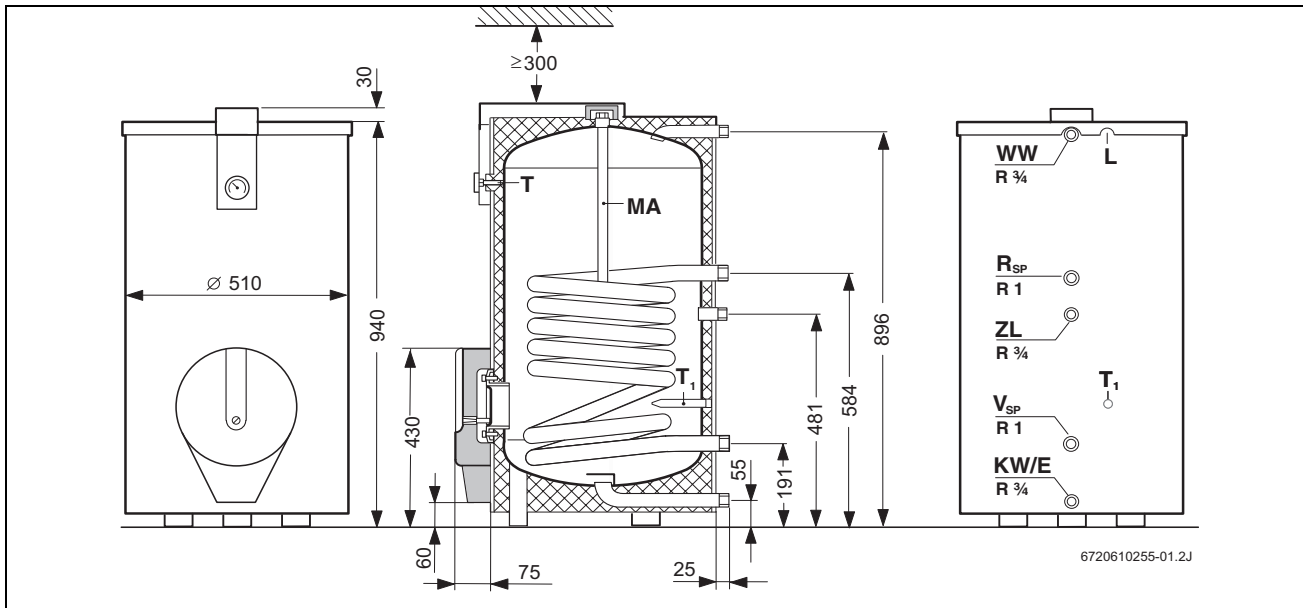


Рис 2

Bosch WST 160 C и Bosch WST 200 C

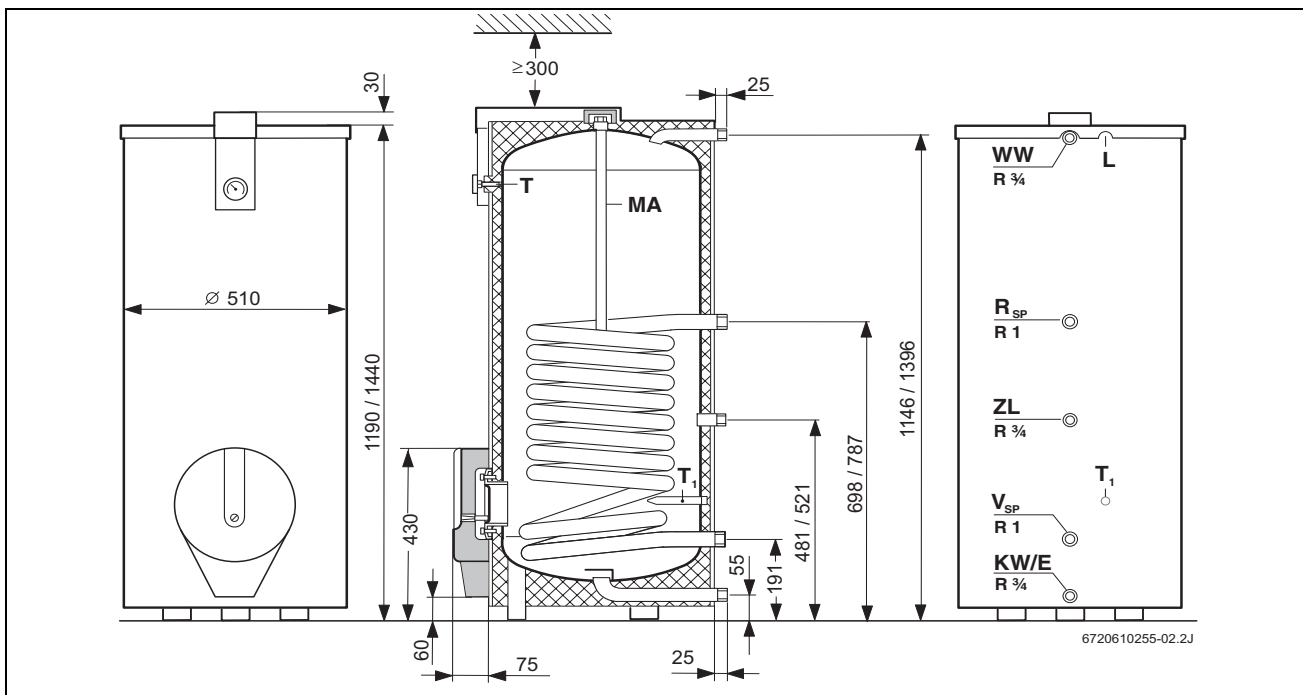


Рис 3 Размеры после косой черты относятся к следующему большему исполнению бойлера.

- E** Опорожнение
- KW** Подвод холодной воды R 3/4 (наружная резьба)
- L** Кабельный ввод температурного датчика бойлера (термисторного)
- MA** Магниевый анод
- R_{SP}** Обратная линия бойлера R 1 (наружная резьба)
- SF** Датчик температуры бойлера (NTC)
- T** Устанавливаемый термометр для индикации температуры
- V_{SP}** Подающая линия R 1 (наружная резьба)
- WW** Горячая вода R 3/4 (наружная резьба)
- ZL** Подключение циркуляции R 3/4 (наружная резьба)



Замена защитного анода:

- ▶ Выдерживайте расстояние до потолка ≥ 300 мм.
- ▶ При замене устанавливайте стержневой или цепной анод изолированно.

2.8 Технические данные

Тип бойлера	Bosch WST			
	120 C	160 C	200 C	
Теплообменник (змеевик):				
Количество витков		7	10	12
Объем греющей воды	л	5,0	6,9	8,2
Поверхности нагрева	м ²	0,7	1,0	1,2
Максимальная температура греющей воды	°C	110	110	110
Максимальное рабочее давление теплообменника	бар	10	10	10
Максимальная мощность поверхностей нагрева при:				
- $t_V = 90\text{ °C}$ и $t_{Sp} = 45\text{ °C}$	кВт	26,3	34,3	39
- $t_V = 85\text{ °C}$ и $t_{Sp} = 60\text{ °C}$	кВт	14,1	17,7	19,9
Максимальная эксплуатационная производительность при:				
- $t_V = 90\text{ °C}$ и $t_{Sp} = 45\text{ °C}$	л/ч	646	842	958
- $t_V = 85\text{ °C}$ и $t_{Sp} = 60\text{ °C}$	л/ч	242	303	341
Учетное количество циркулирующей воды	л/ч	1900	2350	2350
Коэффициент мощности ¹⁾ будет соответственно меньше. при $t_V = 90\text{ °C}$ (максимальная мощность загрузки бойлера)	N_L	1,5	3,0	4,2
Минимальное время нагрева с $t_K = 10\text{ °C}$ до $t_{Sp} = 60\text{ °C}$ и $t_V = 85\text{ °C}$ при:				
- мощности загрузки 24 кВт	мин	25	28	32
- мощности загрузки 18 кВт	мин	28	34	38
- мощности загрузки 11 кВт	мин	38	47	55
- мощности загрузки 8 кВт	мин	48	59	70
Объем бойлера:				
Полезный объем	л	114	152	190
Используемый объем горячей воды (без дозагрузки) ²⁾ $t_{Sp} = 60\text{ °C}$ и				
- $t_Z = 45\text{ °C}$	л	147	204	254
- $t_Z = 40\text{ °C}$	л	171	238	296
Максимальный расход	л/мин	10	10	16
Максимальное рабочее давление воды	бар	10	10	10
Минимальный размер предохранительного клапана ()Принадлежности	мм	DN 15	DN 15	DN15
Другие параметры:				
Резервное энергопотребление (24ч) ²⁾	кВтч/ день	1,59	1,86	2,24
Вес незаполненного бойлера (без упаковки)	кг	55	67	79

Таб. 2

1) Коэффициент мощности N_L показывает количество квартир с 3,5 жильцами, с полным водоснабжением, с нормальной ванной и с двумя другими точками водоразбора. N_L определен по DIN 4708 при $t_{Sp} = 60\text{ °C}$, $t_Z = 45\text{ °C}$, $t_K = 10\text{ °C}$ и при максимальной мощности поверхностей нагрева. При снижении мощности нагрева и меньшем количестве циркулирующей воды N_L

2) Потери при распределении вне водонагревателя не учтены.

t_K = температура холодной воды на входе

t_{Sp} = температура горячей воды в бойлере

t_V = температура в подающей линии

t_Z = температура горячей воды на выходе

Результаты измерения температурным датчиком бойлера (термисторным)

Температура воды в баке °C	Сопротивление датчика Ω
20	14772
26	11500
32	9043
38	7174
44	5730
50	4608
56	3723
62	3032
68	2488

Таб. 3

Мощность расхода бойлера горячей воды:

- Указанная в технических данных максимальная мощность расхода определена при температуре подачи отопления в 90 °C, 45 °C санитарной воды в местах забора, 10 °C подачи холодной воды и максимальной мощности нагрева бойлера (мощность котла должна быть не меньше, чем мощность нагревательной поверхности бойлера).
- При уменьшении указанного расхода отопительной воды, мощности нагрева бойлера или температуры подачи котла соответственно снижается мощность бойлера в режиме расхода, а также мощность (N_L).

Потери давления в теплообменнике, бар

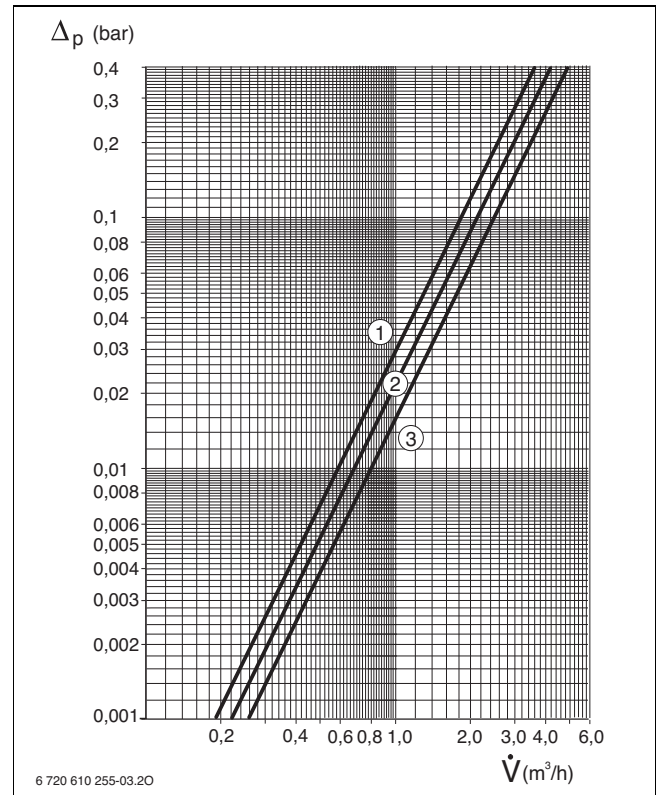


Рис 4

- 1** Bosch WST 200 C
- 2** Bosch WST 160 C
- 3** Bosch WST 120 C
- Δp Потери давления
- \dot{V} Расход отопительной воды



На диаграмме потери давления в сети трубопроводов не принимаются во внимание.

3 Установка бойлера

3.1 Предписания

Бойлер соответствует требованиям стандартов и нормативных документов, действующих на территории Российской Федерации, что подтверждается Сертификатом Соответствия, выданным Госстандартом России и разрешением СанЭпидНадзора. При эксплуатации котла необходимо руководствоваться следующими документами, имеющими законодательную силу на территории РФ:

- ▶ СНиПы по отоплению, вентиляции и кондиционированию
- ▶ Нормативные требования по пожарной безопасности

3.2 Транспортировка

- ▶ Избегать ударов во время транспортировки.
- ▶ Извлечение бойлера из упаковки следует производить только на месте монтажа.

3.3 Место установки



ОСТОРОЖНО: Повреждения в результате трещин от внутренних напряжений!

- ▶ Бойлер должен быть установлен в помещении, защищенном от холода.

- ▶ Устанавливать бойлер на ровное основание с соответствующей несущей способностью.
- ▶ При установке водонагревателя во влажных помещениях, водонагреватель следует устанавливать на подставку.
- ▶ Регулируемыми опорными ножками выставьте бойлер строго вертикально (→ рис. 2, на стр. 5).

3.4 Контроль герметичности водопроводных линий



ВНИМАНИЕ: Повреждение эмалированного покрытия в результате избыточного давления!

- ▶ Перед подсоединением бойлера следует провести контроль герметичности водопроводных линий, используя 1,5-кратное допустимое рабочее давление

3.5 Схема соединений

3.5.1 Отдельный бойлер

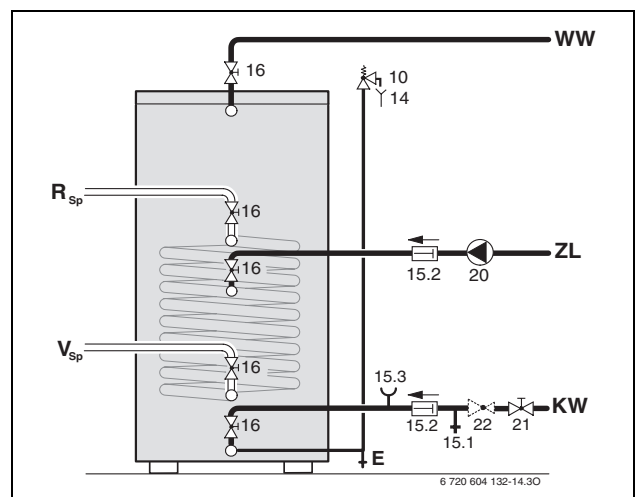


Рис 5

3.5.2 Параллельное подключение



Параллельное подключение:

- ▶ Подключайте бойлеры к греющему контуру и контуру ГВС по диагонали как показано на рисунке. Благодаря этому выравниваются различные потери давления.
- ▶ Подключайте только один датчик температуры бойлера.

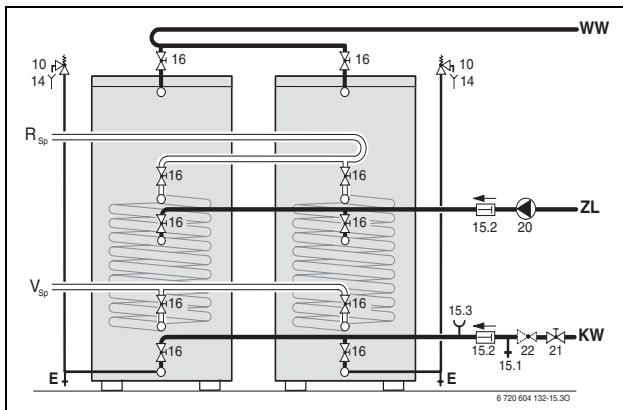


Рис 6

- E** Опорожнение
- KW** Ввод холодной воды
- R_{SP}** Обратная линия бойлера
- V_{SP}** Подающая линия бойлера
- WW** подключение горячей воды
- ZL** Подключение циркуляции
- 10** Предохранительный клапан
- 14** Сток
- 15.1** Контрольный клапан
- 15.2** Обратный клапан
- 15.3** Патрубок для манометра
- 16** Вентиль
- 20** Циркуляционный насос на месте монтажа
- 21** Запорный вентиль (на месте монтажа)
- 22** Редукционный клапан (при необходимости, опция)

3.6 Монтаж

Для уменьшения естественных (гравитационных) циркуляционных потерь тепла:

- ▶ Вмонтировать во все контуры бойлера обратные клапаны.

-ИЛИ-

- ▶ Конструкция подсоединяемых к бойлеру водопроводов должна исключать естественную циркуляцию.
- ▶ Смонтировать без натяжений соединительные трубопроводы.

3.6.1 Подключение нагревающего контура

- ▶ Нагревательный змеевик должен подключаться в направлении расхода. Это означает, что соединения подающей и обратной линий не должны быть перепутаны. Тем самым обеспечивается равномерный нагрев в верхней части бойлера.
- ▶ Линии контура нагрева бойлера должны быть как можно более короткими и хорошо изолированными. При таком условии исключаются неоправданные потери давления и остывание бойлера из-за циркуляции по трубам и т. п.
- ▶ Во избежание возникновения неполадок из-за присутствия воздуха в системе, в самой высокой точке между бойлером и котлом следует предусмотреть **эффективное устройство удаления воздуха** (например, воздушник).
- ▶ Установите сливной кран в загрузочную линию. Кран нужно установить так, чтобы через него можно было сливать воду из змеевика.

3.6.2 Подключения ГВС



ОСТОРОЖНО: Опасность повреждения из-за контактной коррозии бойлера в местах соединения бойлера!

- ▶ Если водопроводы ГВС из меди: Использовать фитинги из латуни или литой оловянно-цинковой бронзы.
- ▶ При пайке старайтесь не повредить пластмассовые вставки для коррозионной защиты. На возникшие в результате этого коррозионные повреждения гарантия не распространяется.

- ▶ Выполните подключение к линии холодной воды с использованием соответствующих отдельных видов арматуры или полной арматурной группы безопасности.
- ▶ Сертифицированный предохранительный клапан должен, как минимум, пропускать объемный расход, который ограничивается заданным расходом в месте подвода холодной воды (→ глава 4.2.3, стр. 13).
- ▶ Сертифицированный предохранительный клапан должен быть отрегулирован на заводе так, чтобы не допускать превышения разрешенного рабочего давления бойлера.
- ▶ Соединение сливной линии предохранительного клапана с водоотводом должно быть хорошо видно и находиться в защищенной от замерзания зоне. Сечение сливной линии должно быть как минимум равно выходному сечению предохранительного клапана.



ВНИМАНИЕ: Опасность повреждения избыточным давлением!

- ▶ При использовании обратного клапана: Предохранительный клапан должен быть установлен между обратным клапаном и подключением холодной воды.
- ▶ Не допускается перекрывать трубопровод слива предохранительного клапана.

- ▶ Вблизи сливной линии предохранительного клапана следует установить предупреждающую табличку: "Во время нагрева из сливной линии может вытекать вода!
Не перекрывать!"

Если в нерабочем состоянии давление санитарной воды на 80 % превышает давление срабатывания предохранительного клапана, то:

- ▶ Предварительно включить редукционный клапан.
- ▶ Установите сливной кран на входе холодной воды.

3.6.3 Циркуляция

- ▶ Если подключена линия циркуляции: Установите циркуляционный насос, разрешенный для работы с питьевой водой, и подходящий обратный клапан.
- ▶ Если линия циркуляции не присоединяется: Закупорить и изолировать патрубков.



Принимая во внимание потери тепла, возникающие при остывании воды, использовать только циркуляционный насос ГВС, имеющий регулировку в зависимости от времени и/или температуры.

Размерность водопровода циркуляции горячей воды следует определять в соответствии с DVGW, рабочая таблица W 553.

В зданиях с не более, чем с 4-мя квартирами, можно не проводить детальный расчет циркуляционного водопровода горячей воды, если соблюдены следующие условия:

- Внутренний диаметр циркуляционных, отдельных и сборных линий не менее 10 мм
- Циркуляционный насос DN 15 с максимальным расходом 200 л/ч и напором 100 мбар
- Длина линий горячей воды макс. 30 м
- Длина линий циркуляционной системы макс. 20 м
- Снижение температуры макс. 5 К (DVGW, рабочая таблица W 551)

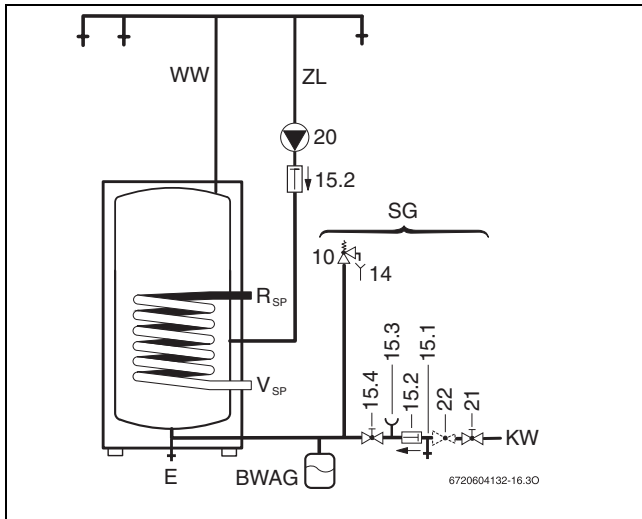


Рис 7 Схема подключения контура ГВС

BWAG Расширительный бак (рекомендация)

- E** Опорожнение
KW Ввод холодной воды
R_{SP} Обратная линия бойлера
SG Группа безопасности по DIN 1988
V_{SP} Подающая линия бойлера
WW подключение горячей воды
ZL Подключение циркуляции
10 Предохранительный клапан
14 Сток
15.1 Контрольный клапан
15.2 Обратный клапан
15.3 Патрубок для манометра
15.4 Запорный вентиль
20 Циркуляционный насос на месте монтажа
21 Запорный вентиль (на месте монтажа)
22 Редукционный клапан (при необходимости, опция)

3.6.4 Расширительный бак ГВС



Для исключения потерь воды через предохранительный клапан, может быть установлен расширительный бак, пригодный для работы с санитарной водой.

- Установить расширительный бак в линию питания холодной водой между бойлером и группой безопасности. При этом вода должна протекать через расширительный бак при каждом заборе воды.

При этом через расширительный бак у каждой колонки должна протекать санитарная вода.

Приведенная ниже таблица содержит ориентировочные данные для выбора размеров расширительного бака. Их параметры могут различаться из-за различного полезного объема бойлеров. Данные относятся к температуре в воды в бойлере 60 °C.

Тип бойлера	Давление на входе в бак = давление холодной воды	Емкость бака в литрах, соответствующая давлению срабатывания предохранительного клапана			
		6 бар	8 бар	10 бар	
Исполнение 10 бар	Bosch WST	3 бар	8	8	-
	120 C	4 бар	12	8	8
	Bosch WST	3 бар	8	8	-
	160C	4 бар	12	8	8
	Bosch WST	3 бар	12	8	-
	200 C	4 бар	18	12	12

Таб. 4

3.7 Электрические соединения



ОПАСНО: Удар электрическим током!

- ▶ Перед осуществлением электрических соединений необходимо прервать электроснабжение (230 В перем. тока) системы отопления.



Подробное описание электрического подключения см. в Инструкции по монтажу котла.

- ▶ Подсоединить штекер температурного датчика бойлера к котлу.

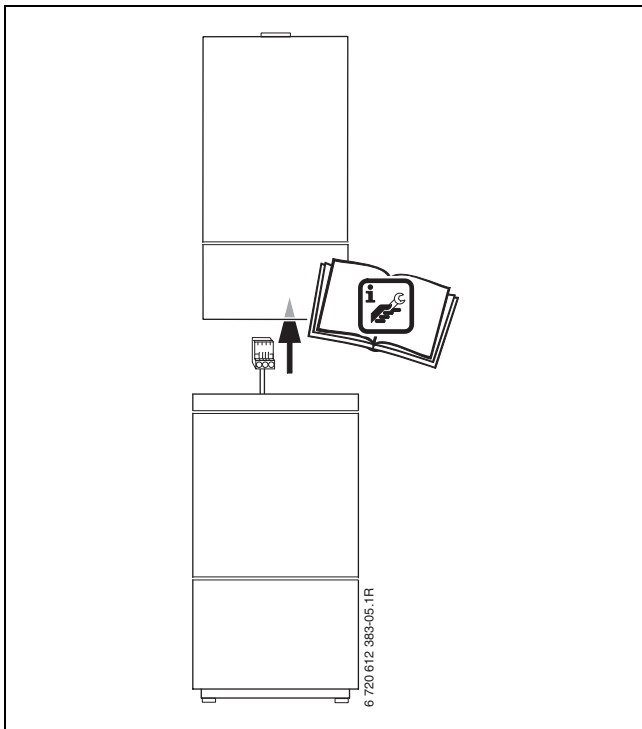


Рис 8

4 Ввод в эксплуатацию

4.1 Информирование пользователя со стороны производителя оборудования

Специалист должен объяснить принцип действия и механизм пользования котлом и бойлером.

- ▶ Следует обратить внимание пользователя на необходимость регулярного технического обслуживания, от проведения которого зависят исправная работа и срок службы оборудования.
- ▶ Во время нагрева происходит вытекание воды через предохранительный клапан. **Ни в коем случае не допускается перекрывать предохранительный клапан.**
- ▶ При угрозе заморозков и выключении следует полностью опорожнить бойлер. Это также относится к нижней части бойлера.
- ▶ Вся прилагаемая документация должна передаваться пользователю.

4.2 Подготовка к эксплуатации

4.2.1 Общие сведения

Ввод в эксплуатацию должен осуществляться предприятием, установившим систему, или уполномоченным на проведение таких работ специалистом.

- ▶ Осуществить ввод в эксплуатацию котла в соответствии с указаниями производителя или соответствующими инструкциями по монтажу и эксплуатации.
- ▶ Осуществить ввод в эксплуатацию бойлера в соответствии с руководством по его монтажу.

4.2.2 Заполнение бойлера

- ▶ Перед заполнением бойлера:
Промыть трубопроводы и бойлер санитарной водой.
- ▶ Заполнять бойлер при открытых кранах забора воды до появления расхода воды из них.
- ▶ Проверьте отсутствие протечек во всех подключениях, аноде и фланце для чистки (при наличии).

4.2.3 Ограничение расхода

- ▶ Для оптимального использования производительности бойлера и предотвращения преждевременного смешивания мы рекомендуем уменьшить приток холодной воды к бойлеру до нижеуказанного уровня расхода.


Бойлер	Максимальный расход
Bosch WST 120 C Bosch WST 160 C	10 л/мин
Bosch WST 200 C	16 л/мин

Таб. 5

4.3 Задание температуры воды бойлера

- ▶ Желаемая температура воды в бойлере устанавливается в соответствии с инструкцией по эксплуатации котла.

Термическая дезинфекция



ВНИМАНИЕ: Опасность ожогов!
Горячая вода может стать причиной тяжелых ожогов.

- ▶ Проводите термическую дезинфекцию вне времени наибольшего использования горячей воды.
- ▶ Предупредите жителей об опасности ошпаривания и обязательно контролируйте процесс термической дезинфекции.

- ▶ Периодически проводите термическую дезинфекцию в соответствии с инструкцией по эксплуатации отопительного котла.

5 Прекращение работы бойлера

5.1 Выключение водонагревателя

- ▶ Установите температуру горячей воды в соответствии с инструкцией по эксплуатации отопительного котла (примерно 10 °С для защиты от замерзания).

5.2 Выключение отопительной системы при угрозе заморозков

- ▶ Выключите отопительную систему в соответствии с инструкцией по эксплуатации отопительного котла.
- ▶ При угрозе заморозков и выключении следует полностью опорожнить бойлер. Это также относится к нижней части бойлера.

5.3 Охрана окружающей среды

Охрана окружающей среды является основным принципом предприятий концерна Bosch. Качество продукции, рентабельность и охрана окружающей среды являются для нас равными по приоритетности целями. Законы и предписания по охране окружающей среды строго выполняются. Для охраны окружающей среды мы используем наилучшие технические средства и материалы с учетом экономических аспектов.

Упаковка

Мы принимаем участие во внутригосударственных системах утилизации упаковок, которые обеспечивают оптимальный замкнутый цикл использования материалов. Все применяемые нами упаковочные материалы являются экологически безвредными и многократно используемыми.

Старые приборы

Снятые с эксплуатации приборы содержат материалы, которые подлежат переработке для повторного использования.

Конструктивные компоненты легко разбираются, а полимерные материалы имеют маркировку. Это позволяет отсортировать различные компоненты и направить их на вторичную переработку или в утиль.

6 Проверка/техобслуживание

6.1 Рекомендация пользователю

- ▶ Заключите договор о проведении технического обслуживания и контрольных осмотров с уполномоченным специализированным предприятием. Проводите техническое обслуживание котла ежегодно, а бойлера ежегодно или каждые два года (зависит от качества воды на месте эксплуатации).

6.2 Обслуживание и ремонт

- ▶ Применяйте только оригинальные запасные части!

6.2.1 Магнийевый анод

Магнийевый защитный анод представляет собой минимальную меру защиты на случай возможных дефектов эмалировки.

Первая проверка должна быть проведена по истечении одного года с момента ввода в эксплуатацию.



ОСТОРОЖНО: Опасность коррозионных повреждений! Небрежное отношение к защитному аноду может привести к возникновению преждевременных коррозионных повреждений.

- ▶ В зависимости от качества воды на месте монтажа, следует контролировать защитный анод раз в 1 - 2 года и при необходимости заменять его.

Контроль защитного анода

- ▶ Удалить провод, соединяющий анод с бойлером.
- ▶ Включить между анодом и бойлером по последовательной схеме амперметр (диапазон измерений - мА).

Ток, протекающий при заполненном бойлере, не должен быть меньше 0,3 мА.

- ▶ В случае слишком малой силы тока или сильного износа анода:
Незамедлительно заменить анод.

Монтаж нового защитного анода

- ▶ Анод должен устанавливаться изолированно.
- ▶ Осуществить электрическое соединение анода с корпусом бойлера при помощи соединительного провода.

6.3 Проверка работы предохранительного клапана.

6.2.2 Опорожнение

- ▶ Перед проведением очистки или ремонта необходимо отключать бойлер от электросети и опорожнять его.
- ▶ При необходимости следует также опорожнять нагревающий змеевик. Нижние витки могут потребовать продувки.

6.2.3 Удаление накипи/ очистка



возможны повреждения из-за утечки воды Поврежденные или разложившиеся уплотнения могут привести к повреждениям оборудования из-за утечки воды.

- ▶ При чистке проверьте и, при необходимости, замените уплотнение фланца для чистки.

При высоком содержании солей в воде

Степень водонерастворимых отложений зависит от продолжительности эксплуатации, рабочей температуры и жесткости воды. Отложения на поверхности нагрева уменьшают объем воды и теплопроизводительность, увеличивают расход энергии и время нагрева.

- ▶ Необходимо регулярно устранять известковые отложения (в соответствии с объемом накипи).

При низком содержании солей в воде

- ▶ Регулярно контролировать бойлер и очищать его от накипи.

6.2.4 Повторный ввод в эксплуатацию

- ▶ После проведения очистки или ремонта необходимо основательно промыть бойлер.
- ▶ Следует удалить воздух из контуров нагрева и санитарной воды.



ОСТОРОЖНО: Неисправность предохранительного клапана может привести к нанесению ущерба, связанного с избыточным давлением!

- ▶ Проконтролировать работоспособность предохранительного клапана и многократно его продуть.
- ▶ Не допускается перекрывать трубопровод слива предохранительного клапана.

7 Сбои

Засорение патрубков

При монтаже в сочетании с медными трубами в неблагоприятных условиях может происходить засорение патрубков вследствие электрохимического взаимодействия между магниевым защитным анодом и материалом труб.

- ▶ Подключения отделить от медного водопровода фитингами из изоляционного материала (напр., латунь).

Появление запаха и потемнение горячей воды

Как правило, эти явления связаны с выделением сероводорода сульфатовосстанавливающими бактериями. Эти бактерии, встречающиеся в очень бедной кислородом воде, питаются вырабатываемым анодом водородом.

- ▶ Рекомендуются очистка корпуса бойлера, замена защитного анода и работа при температуре ≥ 60 °C.
- ▶ Если указанные меры не обеспечивают долговременного устранения проблемы: заменить на месте монтажа магниевый защитный анод на активный анод.
Расходы по переоборудованию несет пользователь.

Срабатывание ограничителя максимальной температуры

При повторном срабатывании расположенного в котле ограничителя максимальной температуры:

- ▶ Проинформировать специалиста.

8 Гарантийные обязательства (Российская Федерация и БЕЛАРУСЬ)

Гарантийные обязательства (Российская Федерация и БЕЛАРУСЬ)

1. Гарантия предоставляется на четко определенные характеристики товара или отсутствие недостатков согласно соответствующему уровню техники. Изменения в конструкции или исполнении товара не дают права на предъявление рекламаций.
2. Гарантийные сроки:
 - 2.1. Срок гарантии завода-изготовителя – 24 месяца с даты ввода оборудования в эксплуатацию, но не более 28 месяцев соответственно с даты поставки оборудования клиенту.
 - 2.2. Гарантийный срок на замененные после истечения гарантийного срока узлы и агрегаты, а также на запасные части составляет 6 месяцев. В результате ремонта или замены узлов и агрегатов гарантийный срок на изделие в целом не обновляется.
3. Вид гарантийных обязательств:
 - 3.1. Удовлетворение гарантийных требований осуществляется по выбору уполномоченной БОШ сервисной организацией путем ремонта или замены изделия, на которое поступила рекламация.
 - 3.2. Изделие, на которое поступила рекламация, является собственностью БОШ и переходит в распоряжение сервисной организации.
4. Претензии на удовлетворение гарантийных обязательств не принимаются в случаях, если:
 - 4.1. Поставка оборудования произведена через неуполномоченных БОШ представителей.
 - 4.2. Внесены конструктивные изменения в оборудование без согласования с уполномоченной БОШ на проведение подобных работ организацией.
 - 4.3. На оборудование устанавливаются детали чужого производства, за исключением случаев, когда недостаток не находится в причинно-следственной связи с изменением конструкции.
 - 4.4. Не соблюдаются правила по монтажу и эксплуатации оборудования Производителя или СНиП РФ.
 - 4.5. Неправильно или неполно заполнен гарантийный талон.
 - 4.6. Ремонт произведен неуполномоченными лицами.
 - 4.7. Неисправность является следствием неправильной эксплуатации или использования загрязненных энерго- и теплоносителей.
 - 4.8. Механические повреждения получены в период доставки, монтажа, эксплуатации.
5. БОШ также не несет ответственности за изменение состояния или режимов работы оборудования в результате ненадлежащего хранения, а также климатических или иных воздействий.
6. Гарантия не распространяется на электрические лампы, детали из стекла и элементы питания.
7. БОШ не несет никаких других обязательств или ответственности, кроме тех, которые указаны в настоящих «Гарантийных обязательствах».

Срок службы – 10 лет.

ООО РОБЕРТ БОШ

ГАРАНТИЙНЫЙ ТАЛОН № Т _____

Тип оборудования		Заводской номер	FD
Название фирмы-продавца:			
Адрес:			
Тел.:			
Дата продажи: “_” _____ 200_г.		место для печати	
Ф.И.О. продавца _____		Подпись _____	
Адрес установки оборудования _____			
Данные мастера, осуществившего пуск и наладку оборудования:			
Дата пуска: “_” _____ 200_г.		место для печати	
Ф.И.О. мастера _____		Подпись _____	
Номер сертификата _____			
Замечания при пуске:			
Установленные принадлежности:			

Настоящим подтверждаю, что прибор пущен в эксплуатацию, работает исправно, инструктаж по правилам эксплуатации и технике безопасности проведен. С гарантийными обязательствами ООО «Роберт Бош» ознакомлен и согласен.

Подпись покупателя: _____

Выполнение гарантийных работ

№/п	Дата	Номер гарантийного акта	Номер сертификата мастера	Подпись мастера

№ Т _____

Дата пуска.....

Заводской №.....

Номер
сертификата.....Подпись мастера.....
(ставится в день пуска)

Дата ремонта.....

Подпись клиента.....

№ Т _____

Дата пуска.....

Заводской №.....

Номер
сертификата.....Подпись мастера.....
(ставится в день пуска)

Дата ремонта.....

Подпись клиента.....

№ Т _____


Дата пуска.....

Заводской №.....

Номер
сертификата.....Подпись мастера.....
(ставится в день пуска)

Дата ремонта.....

Подпись клиента.....



ООО «Роберт Бош»
Термотехника
ул. Ак. Королева, 13, стр.5
129515 Москва, Россия

www.bosch-tt.ru