



Кран шаровой

## ТЕХНИЧЕСКИЙ ПАСПОРТ

### 1. Сведения об изделии

#### 1.1. Наименование

Кран шаровой, модель 116, 117, 118, 119, 090, 092, 093, 099, 098, 298.

#### 1.2. Изготовитель

ITAP s.p.a. ITALY

#### 1.3. Продавец

ЗАО «ЭГОПЛАСТ» 129626, Москва, Кулаков пер., дом 9А  
тел./факс (095) 684-1573

#### 1.4. Назначение изделия

Запорное устройство на трубопроводе систем водоснабжения, отопления, кондиционирования, сжатого воздуха (**не для пара**).

### 2. Технические характеристики.

#### 2.1. Материалы.

Корпус – латунь никелированная.

Шар – латунь хромированная.

Ручка - алюминий.

Уплотнения – Р.Т.Ф.Е.

#### 2.2. Максимальное давление.

max. от 14 до 50 bar

#### 2.3. Температура.

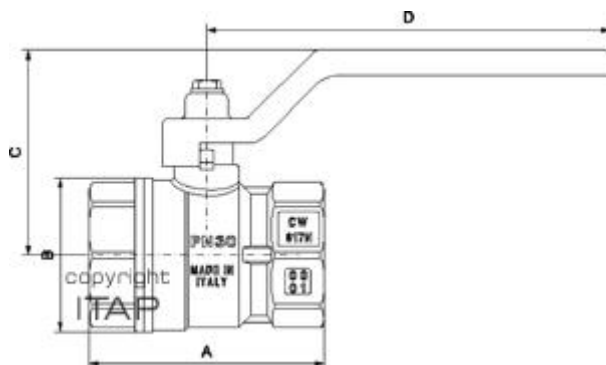
min. -20 C    max. +150 C

#### 2.4. Резьба.

ISO228 – DIN259 – BS2779

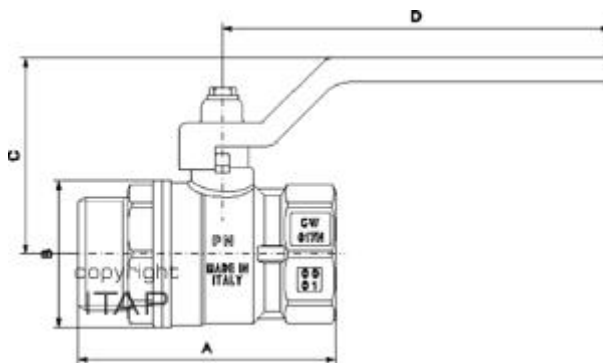
## 2.5. Габаритные размеры.

### Артикул 116

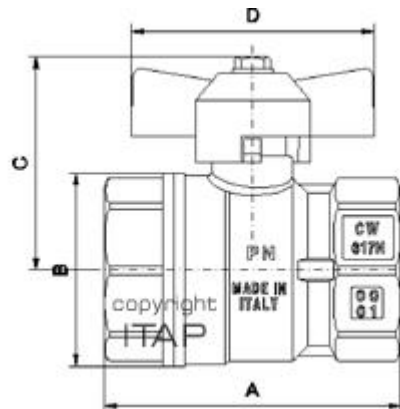


Размер DN	1/2"	3/4"	1"	1"1/4"	1"1/2"	2"
A (мм)	48	53	66	76	88	103
B (мм)	29	36	43	53	63	79
C (мм)	39.5	54	57.5	72.3	77.3	93.8
D (мм)	80	113	113	137.5	137.5	157.3
Рабочее давление kg/cm <sup>2</sup> bar	30	30	30	25	25	25

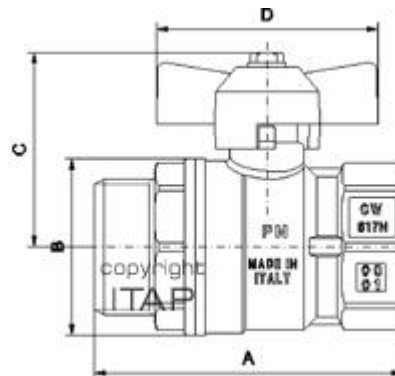
### Артикул 117



Размер DN	1/2"	3/4"	1"	1"1/4"	1"1/2"	2"
A (мм)	58	63.5	75	87.5	100.5	115.5
B (мм)	29	36	43	53	63	79
C (мм)	39.5	54	57.5	72.3	77.3	93.8
D (мм)	80	113	113	137.5	137.5	157.3
Рабочее давление kg/cm <sup>2</sup> bar	30	30	30	25	25	25

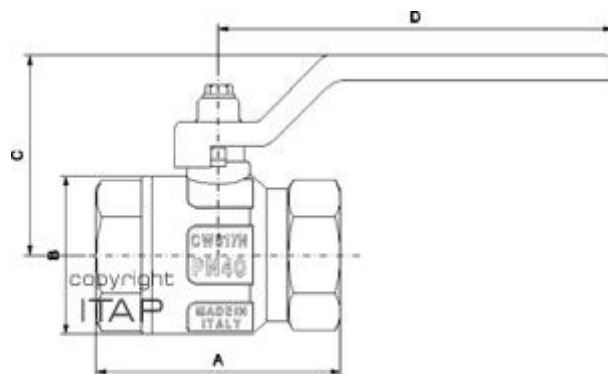
**Артикул 118**


Размер	1/2"	3/4"	1"
DN	15	20	25
A (мм)	48	53	66
B (мм)	29	36	43
C (мм)	39	47	50.5
D (мм)	47	54	62
Рабочее давление kg/cm <sup>2</sup> bar	30	30	30

**Артикул 119**


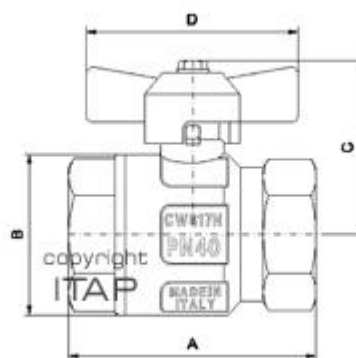
Размер	1/2"	3/4"	1"
DN	15	20	25
A (мм)	58	63.5	75
B (мм)	29	36	43
C (мм)	39	47	50.5
D (мм)	47	54	62
Рабочее давление kg/cm <sup>2</sup> bar	30	30	30

## Артикул 090

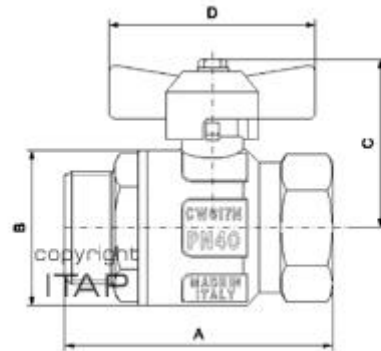


Размер DN	1/2"	3/4"	1"	1 1/4"	1 1/2"	2"	2 1/2"	3"	4"
A (мм)	50.5	57.5	70	80.5	94	112.5	134.5	157	190
B (мм)	30.5	37	45.5	57	70	84	109	131	164
C (мм)	41	55	59	74.5	80.5	96.5	116	133	148
D (мм)	80	113	113	137.5	137.5	157	197	250	250
Рабочее давление kg/cm <sup>2</sup> bar	50	40	40	30	30	25	18	16	14

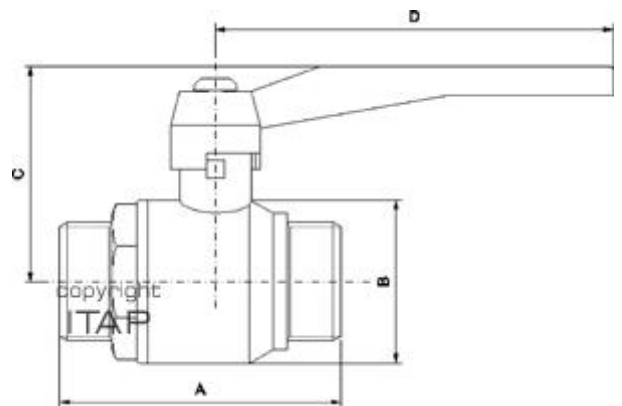
## Артикул 092



Размер DN	1/2"	3/4"	1"	1 1/4"
A (мм)	50.5	57.5	70	80.5
B (мм)	30.5	37	45.5	57
C (мм)	40	48	52	65
D (мм)	47	62	62	70
Рабочее давление kg/cm <sup>2</sup> bar	50	40	40	30

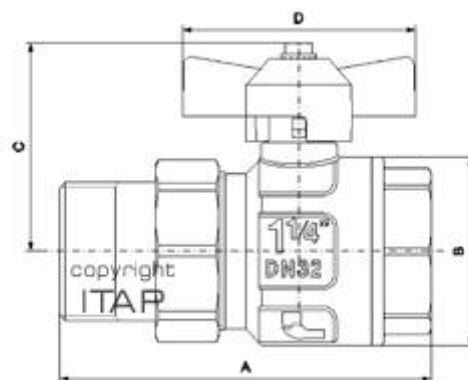
**Артикул 093**


Размер	1/2"	3/4"	1"	1"1/4"
DN	15	20	25	32
A (мм)	58.5	66.5	76.5	91.5
B (мм)	30.5	37	45.5	57
C (мм)	40	48	52	65
D (мм)	47	62	62	70
Рабочее давление kg/cm <sup>2</sup> bar	50	40	40	30

**Артикул 099**


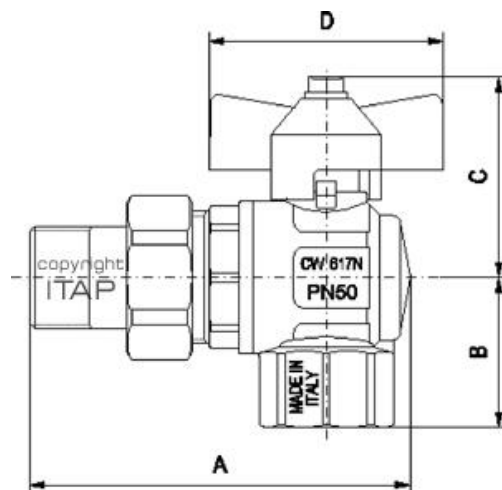
Размер	1/2"	3/4"	1"
DN	15	20	25
A (мм)	63	69	80
B (мм)	30	37	45
C (мм)	45	47	58
D (мм)	90	90	115
Рабочее давление kg/cm <sup>2</sup> bar	20	20	20

## Артикул 098



Размер	1/2"	3/4"	1"	1"1/4
DN	15	20	25	32
A (мм)	74	86	99	115
B (мм)	30.5	37	45.5	56
C (мм)	40	48	52	65
D (мм)	47	62	62	70
Рабочее давление kg/cm <sup>2</sup> bar	50	40	40	30

## Артикул 298



Размер	1/2"	3/4"	1"
DN	15	20	25
A (мм)	76.2	89.3	105.2
B (мм)	30	33.5	39.75
C (мм)	40	48	52
D (мм)	47	62	62
Рабочее давление kg/cm <sup>2</sup> bar	50	40	40

### **3. Правила монтажа и эксплуатации.**

Шаровой кран подбирается по условному диаметру трубопровода, на котором он устанавливается. Присоединение к трубопроводам крана производится согласно модели и условиям монтажа. Кран может устанавливаться как в вертикальном, так и в горизонтальном положении.

### **4. Комплектность**

В комплект поставки входит:

- кран шаровой;
- паспорт;
- упаковка.



### **5. Меры безопасности**

Не допускается разборка крана при наличии давления в системе.

Во избежание несчастных случаев необходимо при монтаже и эксплуатации соблюдать общие требования безопасности по ГОСТ 12.2.063-81.

Краны шаровые должны использоваться строго по назначению в соответствии с указанием в технической документации.

Во время эксплуатации следует производить периодические осмотры и технические освидетельствования в сроки, установленные правилами и нормами организации, эксплуатирующей трубопровод.

К обслуживанию шаровых кранов допускается персонал, изучивший их устройство и правила техники безопасности.

### **6. Транспортировка и хранение**

Транспортировка и хранение осуществляется в соответствии с ГОСТ 21345-78, ГОСТ 9544-93, ГОСТ 12.2.063-81.

### **7. Утилизация**

Утилизация изделия производится в соответствии с установленным на предприятии порядком (переплавка, захоронение, перепродажа), составленным в соответствии с Законами РФ №96-ФЗ «Об охране атмосферного воздуха», №89-ФЗ «Об отходах производства и потребления», №52-ФЗ «О санитарно-эпидемиологическом благополучии населения». Другими российскими и региональными нормами, актами, правилами, распоряжениями и пр., принятыми во исполнение перечисленных законов.

### **8. Сертификация**

Краны сертифицированы Госстандартом России в системе сертификации ГОСТ Р. Имеют сертификат соответствия и санитарно-эпидемиологическое заключение ЦГСЭН.

### **9. Гарантийные обязательства**

Изготовитель гарантирует соответствие шаровых кранов техническим требованиям при соблюдении потребителем условий транспортировки, хранения и эксплуатации.

Гарантийный срок эксплуатации и хранения вентилей – 12 месяцев с момента продажи или 18 месяцев от даты производства.