

ТЕХНИЧЕСКИЙ ПАСПОРТ ИЗДЕЛИЯ



ВЕНТИЛИ ЗАПОРНЫЕ НАСТРОЕЧНЫЕ



АРТ. 88.21.273, 88.21.278, 88.21.320,
88.21.323, 88.21.328, 88.21.330

ПС-0117

Паспорт разработан в соответствии с требованиями ГОСТ 2.601-95

ИНФОРМАЦИЯ ОБ ИЗДЕЛИИ

Наименование изделия: Вентили запорные настроечные

Производитель: COMISA S.P.A., Via Neziolo Zona Artigianale,
2725055 Pisogne (BS) Italy

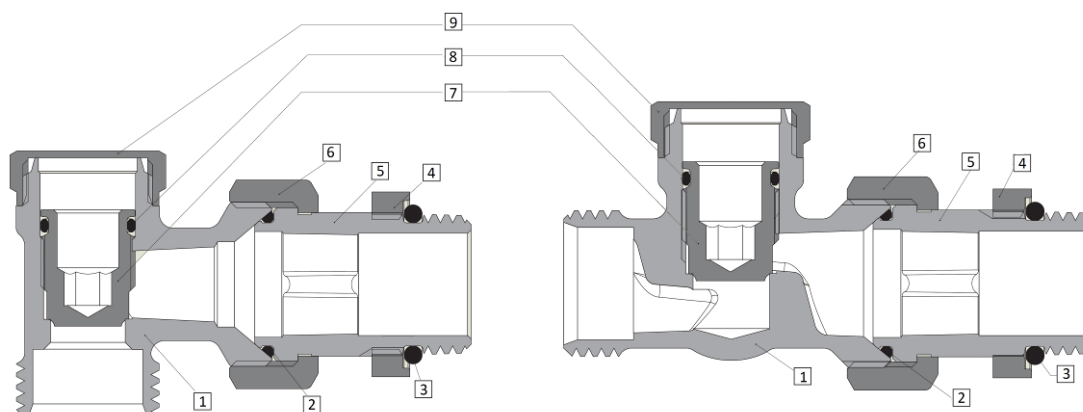
Поставщик: ООО «Комиза Рус» 115088, г. Москва,
ул. Южнопортовая, дом № 5, стр. 1-6
+7 495 369 60 05, info@comisa.ru

НАЗНАЧЕНИЕ И ОБЛАСТЬ ПРИМЕНЕНИЯ

Вентили запорные настроечные используются для перекрытия и регулировки потока в отопительных элементах (радиаторы, фанкойлы, излучающие панели) в системах отопления и кондиционирования.

Вентили запорные настроечные доступны в угловой и прямой конфигурациях, с внутренней и наружной резьбой 1/2" и 3/4" (ISO 228).

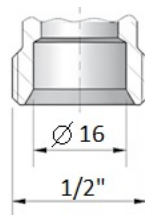
КОНСТРУКЦИЯ И ПРИМЕНЯЕМЫЕ МАТЕРИАЛЫ



1	Корпус никелированный	Латунь CW617N по EN 12165
2	Уплотнительное кольцо o-ring OP	EPDM PEROX 70SH (этилен-пропиленовый каучук)
3	Уплотнительное кольцо o-ring OP 123	EPDM PEROX (этилен-пропиленовый каучук)
4	Кольцо для хвостовика никелированное	Латунь CW617N по EN 12165
5	Хвостовик	Латунь CW617N по EN 12165
6	Гайка 24x19	Латунь CW617N по EN 12165
7	Затвор M14x1	Латунь CW617N по EN 12165
8	Уплотнительное кольцо o-ring OP 2043	EPDM PEROX 70SH (этилен-пропиленовый каучук)
9	Крышка	Латунь CW617N по EN 12165

Вентили запорные настроечные имеют корпус никелированный выполненный из латуни CW617N по EN 12165, три уплотнительных кольца из этилен–пропиленового каучука (EPDM PEROX). Латунная крышка предохраняет вентиль от несанкционированного вмешательства в монтажную настройку.

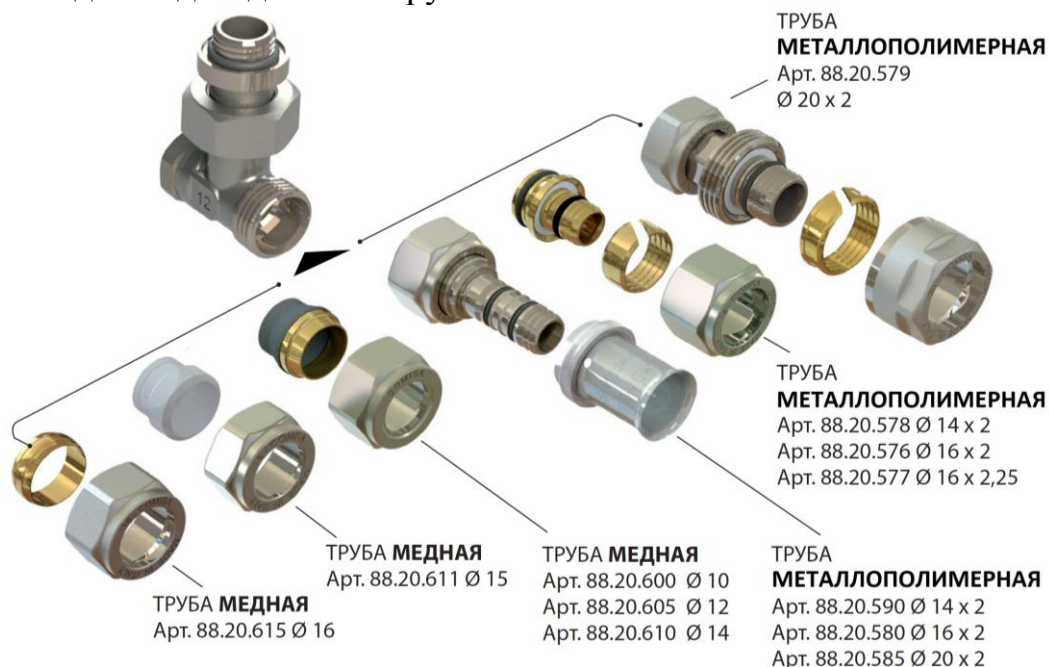
Артикулы
88.21.273
88.21.278



Вентили запорные настроечные арт. 88.21.273 арт. 88.21.278 могут быть соединены с медной или металлополимерной трубой.

Вентили запорные настроечные арт. 88.21.320, 88.21.323, 88.21.328, 88.21.330 могут быть соединены со стальной трубой.

Варианты для подсоединения труб:



Изготовитель оставляет за собой право вносить в конструкцию вентиляей конструктивные изменения, не ухудшающие качество изделий.

ТЕХНИЧЕСКИЕ ХАРАКТЕРИСТИКИ

Наименование показателя, ед. измерения	Значение
Максимальное рабочее давление, бар	10
Максимальная рабочая температура, °C	95
Максимальная пиковая температура, °C	100
Коэффициент пропускной способности клапана K_{vs} , м ³ /час	арт. 88.21.273 – 2,6 арт. 88.21.278 – 1,8 арт. 88.21.330 – 2,6 арт. 88.21.323 – 2,6 арт. 88.21.328 – 1,8 арт. 88.21.320 – 3,3

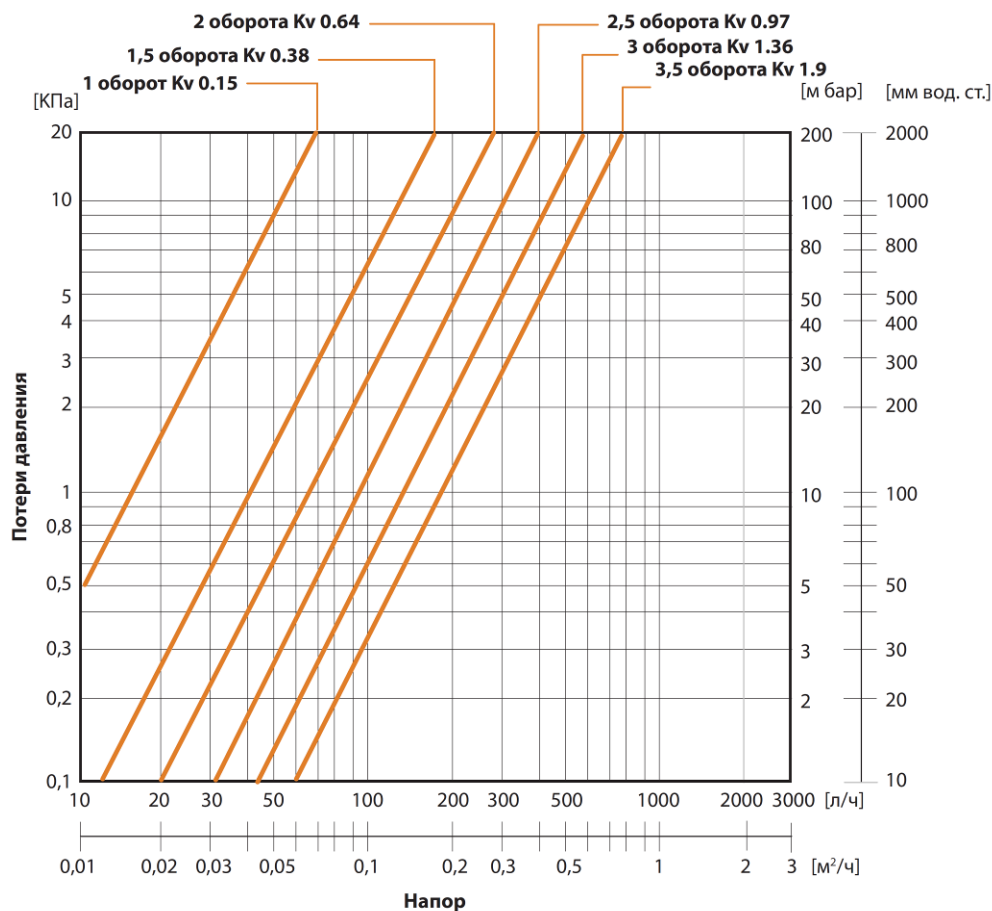
ГИДРАВЛИЧЕСКИЕ ХАРАКТЕРИСТИКИ

Гидравлические характеристики напора и потерь давления приведены на соответствующих номограммах.

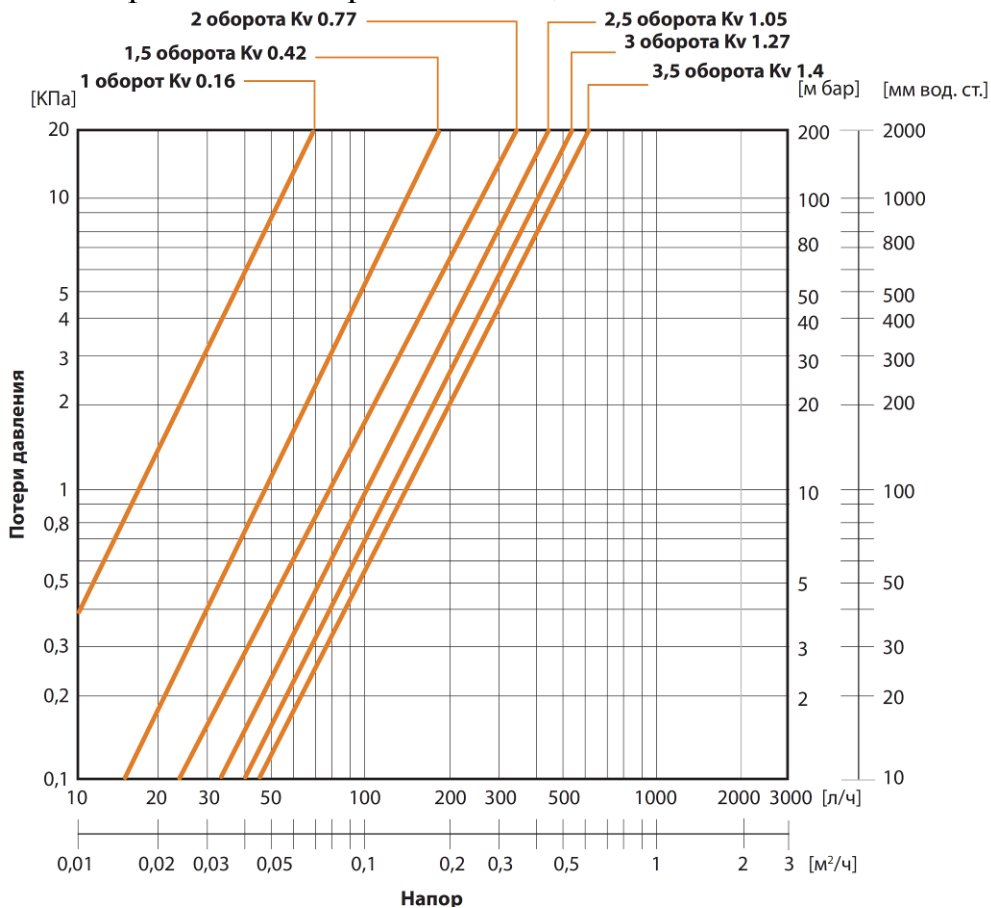
Значения K_v : положения калибровки определяются количеством оборотов открытия крана, начиная от полностью закрытого положения.

Количество оборотов	K_v , м ³ /час			
	Наименование, размер, артикул			
	Угловой		Прямой	
	1/2"	3/4"	1/2"	3/4"
	88.21.273 88.21.323	88.21.320	88.21.278 88.21.328	88.21.330
1	0,15	0,18	0,16	0,22
1,5	0,38	0,45	0,42	0,59
2	0,64	0,76	0,77	1,06
2,5	0,97	1,15	1,05	1,34
3	1,36	1,61	1,27	1,50
3,5	1,90	2,13	1,40	1,68

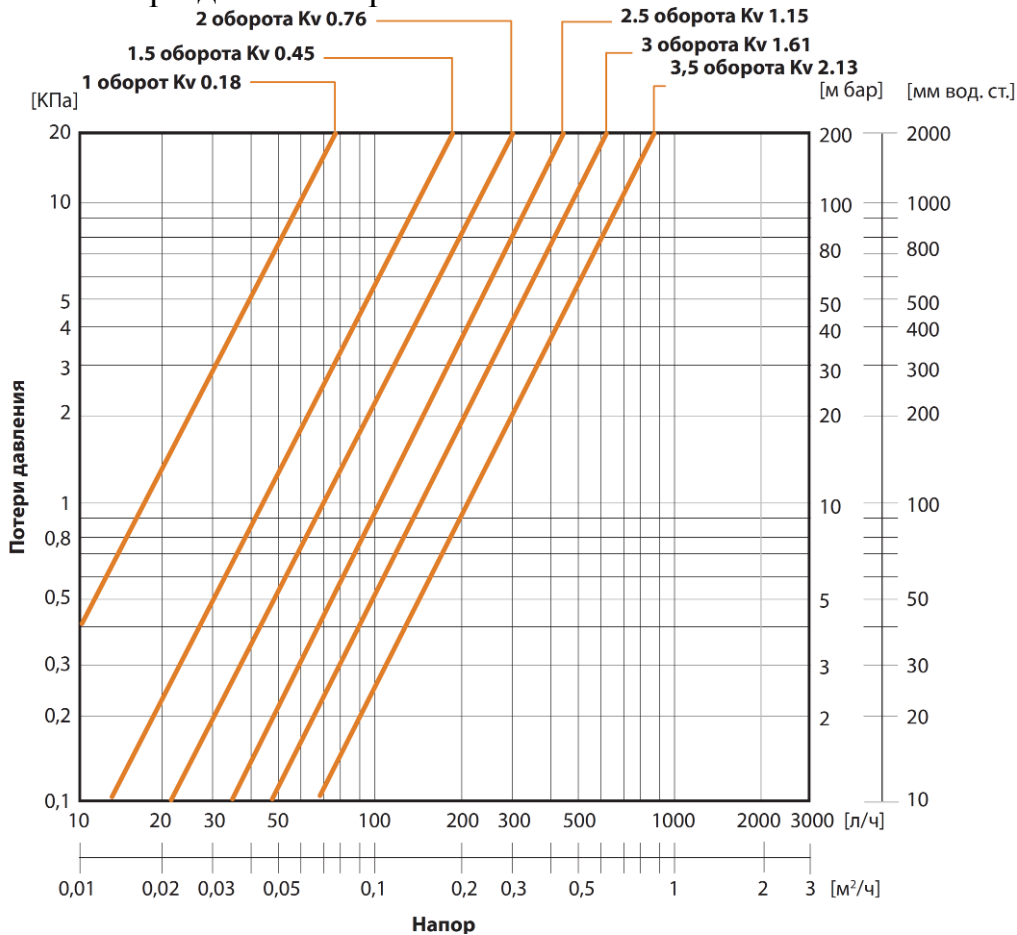
Номограмма потери давления арт. 88.21.273, 88.21.323



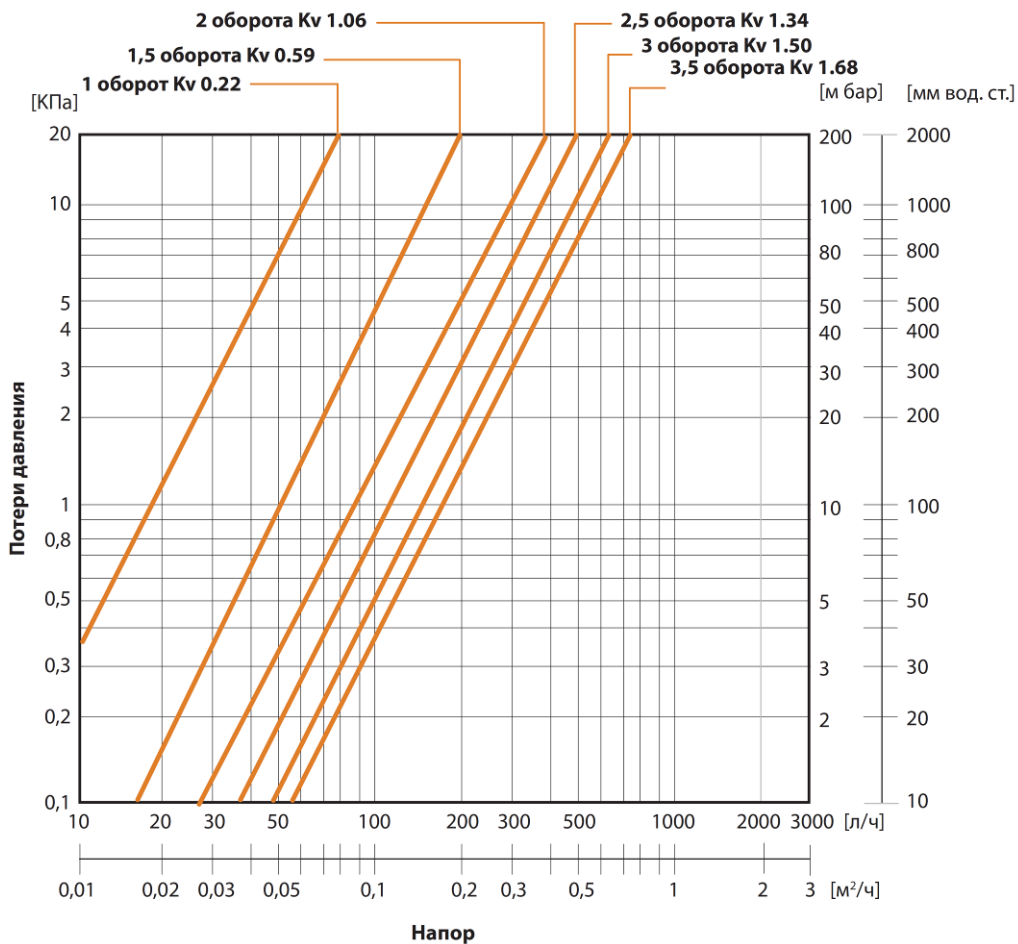
Номограмма потери давления арт. 88.21.278, 88.21.328



Номограмма потери давления арт. 88.21.320

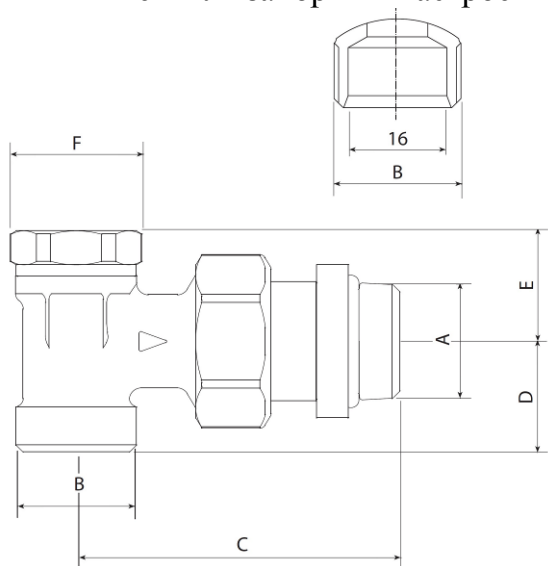


Номограмма потери давления арт. 88.21.330



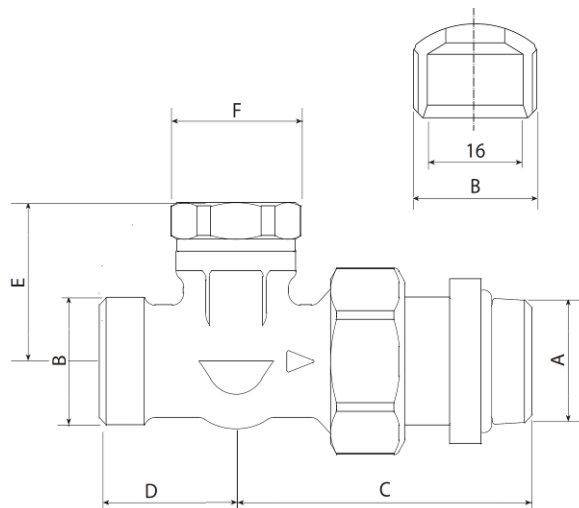
ГАБАРИТНЫЕ РАЗМЕРЫ

Вентиль запорный настроечный угловой с 1/2"НР x 1/2"НР



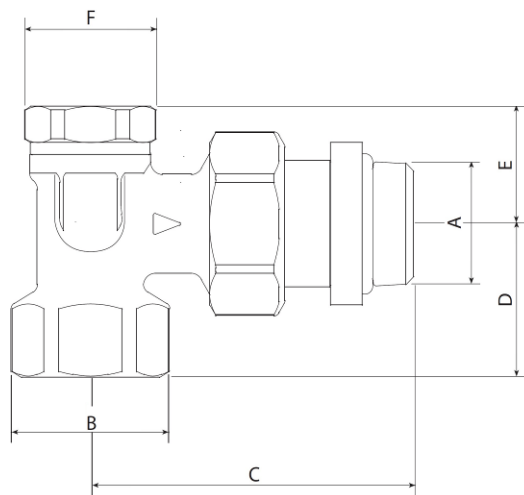
Артикул	Размер	A	B	C, мм	D, мм	E, мм	F	Количество, шт	
								в пакете	в коробке
88.21.273	1/2"НР x 1/2"НР	1/2"	1/2"	56	19,5	19,5	Ch 21	2	24

Вентиль запорный настроечный прямой с 1/2"НР x 1/2"НР



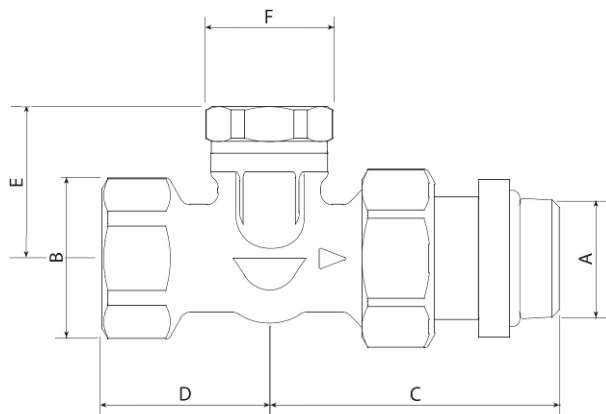
Артикул	Размер	A	B	C, мм	D, мм	E, мм	F	Количество, шт	
								в пакете	в коробке
88.21.278	1/2"НР x 1/2"НР	1/2"	1/2"	56	19,5	19,5	Ch 21	2	24

Вентиль запорный настроечный угловой 1/2"НР x 1/2"ВР



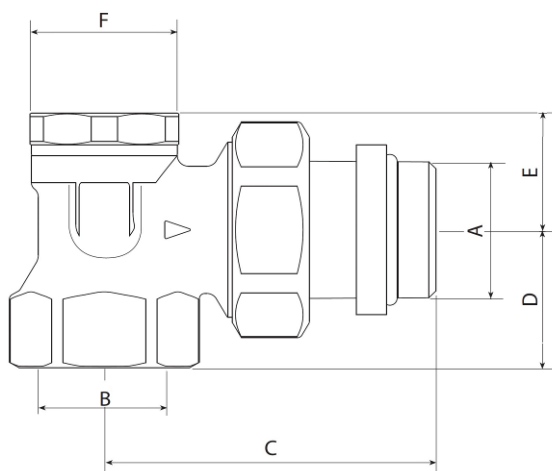
Артикул	Размер	A	B	C, мм	D, мм	E, мм	F	Количество, шт	
								в пакете	в коробке
88.21.323	1/2"НР x 1/2"ВР	1/2"	1/2"	56	25,5	19,5	Ch 21	2	24

Вентиль запорный настроечный прямой 1/2"НР x 1/2"ВР



Артикул	Размер	А	В	С, мм	D, мм	E, мм	F	Количество, шт	
								в пакете	в коробке
88.21.328	1/2"НР x 1/2"ВР	1/2"	1/2"	52	30	26	Ch 21	2	24

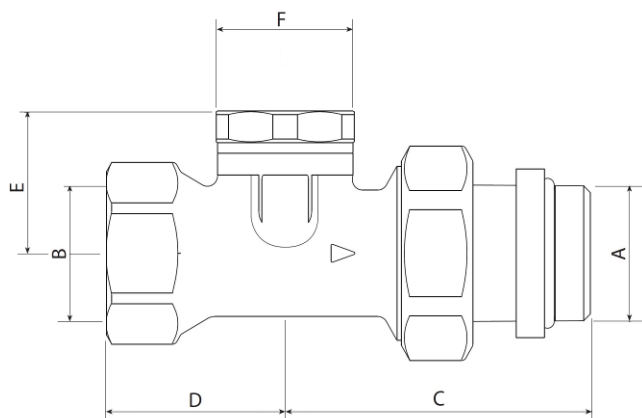
Вентиль запорный настроечный угловой 3/4"НР x 3/4"ВР



Артикул	Размер	А	В	С, мм	D, мм	E, мм	F	Количество, шт	
								в пакете	в коробке
88.21.320	3/4"НР x 3/4"НР	3/4"	3/4"	60	26	22	Ch 27	2	24



Вентиль запорный настроечный прямой 3/4"НР x 3/4"ВР



Артикул	Размер	А	В	С, мм	D, мм	Е, мм	F	Количество, шт	
								в пакете	в коробке
88.21.330	3/4"НР x 3/4"ВР	3/4"	3/4"	60	35	27	Ch 27	2	24

УКАЗАНИЯ ПО МОНТАЖУ

Выбор вентиля запорного настроечного осуществляется на основе размеров соединения радиаторов и соединительных труб. Вентили запорные настроечные могут быть установлены на радиаторы со стальными, медными и металлополимерными трубами в сочетании с соответствующими термостатическими клапанами ручной регулировки.

Вентиль запорный настроечный может устанавливаться в любом монтажном положении на обратном трубопроводе радиатора (на выходе из отопительного прибора).

Соединение с отопительным прибором осуществляется патрубком с цилиндрической резьбой с уплотнением о-ринг.

Вентиль запорный настроечный не должен испытывать нагрузок от трубопровода (изгиб, сжатие, растяжение, кручение, перекосы, вибрация, несносность патрубков, неравномерность затяжки крепежа).

При монтаже вентиля запорного настроечного первым к трубопроводу или прибору присоединяется патрубок полусгона. Монтаж патрубка полусгона производится с помощью специального сгонного ключа.

Соединение вентиля запорного настроечного с другими элементами системы следует производить в соответствии с требованиями СНиП 3.05.01-85. В качестве уплотнителя для резьбовых соединений следует применять ФУМ ленту или льняную прядь, пропитанную свинцовым суриком или белилами, замешенными на олифе. Лента ФУМ и льняная прядь должны накладываться ровным слоем по ходу резьбы и не выступать внутрь и наружу трубы. Вентиль должен быть надежно закреплен на трубопроводе, подтекание рабочей жидкости по резьбовой части не допускается.

При установке вентиля запорного настроечного на отопительные приборы в однетрубных системах отопления перед вентилем обязательно должен

устанавливаться обводной участок (байпас). Установка запорной и регулирующей арматуры на байпасе не допускается.

УКАЗАНИЯ ПО ЭКСПЛУАТАЦИИ И ТЕХНИЧЕСКОМУ ОБСЛУЖИВАНИЮ

Вентили запорные настроечные должны эксплуатироваться при температуре и давлении, изложенными в настоящем паспорте. Установка и демонтаж изделия, а также любые операции по ремонту должны производиться при отсутствии давления в системе. Для регулировки вентиля запорного настроечного необходимо снять колпачок и закрутить затвор с помощью ключа на 6 мм.

УСЛОВИЯ ХРАНЕНИЯ И ТРАНСПОРТИРОВАНИЯ

В соответствии с ГОСТ 19433 вентили запорные настроечные не относят к категории опасных грузов, что допускает их перевозку любым видом транспорта в соответствии с правилами перевозки грузов, действующими на данном виде транспорта.

При железнодорожных перевозках вентили запорные настроечные транспортируют в крытых вагонах в заводской упаковке.

При транспортировке, погрузке и выгрузке вентили запорные настроечные должны быть защищены от механических повреждений и атмосферных осадков. Не допускается сбрасывание упакованных изделий с транспортных средств.

Вентили запорные настроечные поставляются упакованными предприятием-изготовителем в картонные коробки. Хранение вентиля должно производиться в заводской упаковке по условиям 3 (Ж3) раздела 10 ГОСТ 15150.

УТИЛИЗАЦИЯ

Утилизация изделия (переплавка, захоронение, перепродажа) производится в порядке, установленном Законами РФ от 22 августа 2004 г. № 122-ФЗ "Об охране атмосферного воздуха", от 10 января 2003 г. № 15-ФЗ "Об отходах производства и потребления", а также другими российскими и региональными нормами, актами, правилами, распоряжениями и пр., принятыми во исполнение указанных законов.

ГАРАНТИЙНЫЕ ОБЯЗАТЕЛЬСТВА

Изготовитель гарантирует соответствие вентиля запорных настроечных Comisa™ требованиям безопасности при условии соблюдения потребителем правил использования, транспортирования, хранения, монтажа и эксплуатации.

Гарантийный срок эксплуатации составляет 10 лет с даты продажи конечному потребителю в пределах гарантийного срока хранения (3 года со дня изготовления). Гарантия распространяется на все дефекты, возникшие по вине завода-изготовителя.

Гарантия не распространяется на дефекты, возникшие в случаях:

- нарушения паспортных режимов хранения, монтажа, испытания, эксплуатации и обслуживания изделия;
- ненадлежащей транспортировки и погрузочно-разгрузочных работ;
- наличия следов воздействия веществ, агрессивных к материалам изделия;
- наличия повреждений, вызванных пожаром, стихией, форс-мажорными обстоятельствами;
- повреждений, вызванных неправильными действиями потребителя;
- наличия следов постороннего вмешательства в конструкцию изделия.

Претензии к качеству товара могут быть предъявлены в течение гарантийного срока.

Неисправные изделия, вышедшие из строя по вине производителя, в течение гарантийного срока ремонтируются или обмениваются на новые бесплатно. Затраты, связанные с демонтажем и транспортировкой неисправного изделия в период гарантийного срока, Покупателю не возмещаются.

В случае необоснованности претензии затраты на диагностику и экспертизу изделия оплачиваются Покупателем.

При предъявлении претензий к качеству товара, покупатель предоставляет следующие документы:

1. Заявление в произвольной форме, в котором указываются:

- название организации или Ф.И.О. покупателя;
- фактический адрес покупателя и контактный телефон;
- название и адрес организации, производившей монтаж;
- адрес установки изделия;
- краткое описание дефекта.

2. Документ, подтверждающий покупку изделия (накладная, квитанция);

3. Фотографии неисправного изделия;

4. Акт гидравлического испытания системы, в которой монтировалось изделие;

5. Копия гарантийного талона со всеми заполненными графами.

Для получения гарантии Покупателем Продавец в момент покупки в гарантийный талон вносит сведения о приобретенном товаре, прикрепляет чек, накладную или квитанцию об оплате, скрепляет печатью или штампом. Покупатель ставит подпись об ознакомлении с условиями гарантии, правилами установки и эксплуатации.

Гарантийный талон

к накладной № _____ от «__» _____ г.

Наименование товара

Вентили запорные настроечные

№	Артикул	Количество	Примечание

Гарантийный срок 10 лет с даты продажи конечному потребителю.

Претензии по качеству товара принимаются по адресу:

Россия, 115432, г. Москва, а/я 44

Тел./факс: +7 (495) 369-60-05, e-mail: info@comisa.ru

При предъявлении претензий к качеству товара, покупатель предоставляет следующие документы:

1. Заявление в произвольной форме, в котором указываются:
 - название организации или Ф.И.О. покупателя;
 - фактический адрес покупателя и контактный телефон;
 - название и адрес организации, производившей монтаж;
 - адрес установки изделия;
 - краткое описание дефекта.
2. Документ, подтверждающий покупку изделия (накладная, квитанция);
3. Фотографии неисправного изделия;
4. Акт гидравлического испытания системы, в которой монтировалось изделие;
5. Копия гарантийного талона со всеми заполненными графами.

С условиями гарантии, правилами установки и эксплуатации ознакомлен:

Покупатель _____
(подпись)

Продавец _____
(подпись)

Дата продажи

Штамп или печать
торгующей организации