

# ТЕХНИЧЕСКИЙ ПАСПОРТ ИЗДЕЛИЯ

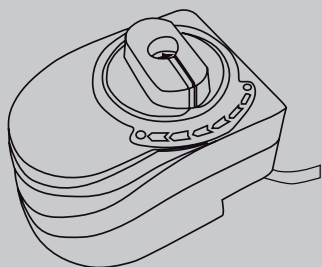
**uni-fitt**

## ПРИВОД ТРЕХТОЧЕЧНЫЙ ДЛЯ КЛАПАНА UNI-FITT



**Boiler-Gas.ru**

Перейти на сайт



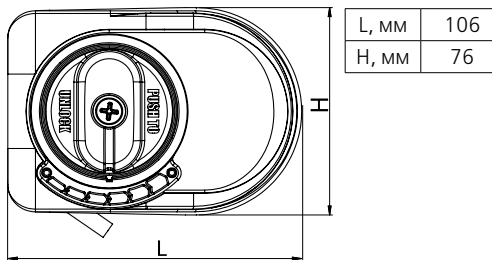
## 1. Назначение и область применения

Привод трехточечный для клапана предназначен для управления поворотными смесительными клапанами. Управление приводом осуществляется по команде от трехточечного контроллера или термостата.

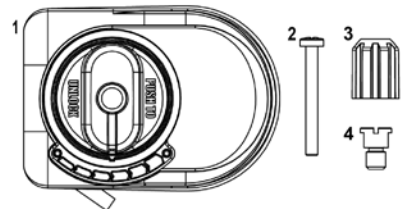
## 2. Технические характеристики

Артикул	56243В309123
Электрическое питание, В/Гц	~230/50
Потребление энергии, ВА	4
Ручное регулирование	Освобождение механизма
Крутящий момент, Нм	10
Угол поворота, °	90
Время открытия, с	120
Длина кабеля, м	1,5
Направление вращения	По выбору
Индикация положения затвора	Шкала
Монтажное положение	Любое, кроме «под клапаном»
Степень защиты	IP44

### Габариты



### Комплектация



1 – привод, 2 – винт, 3 – адаптер,  
4 – фиксирующая шпилька

## 3. Монтаж и эксплуатация

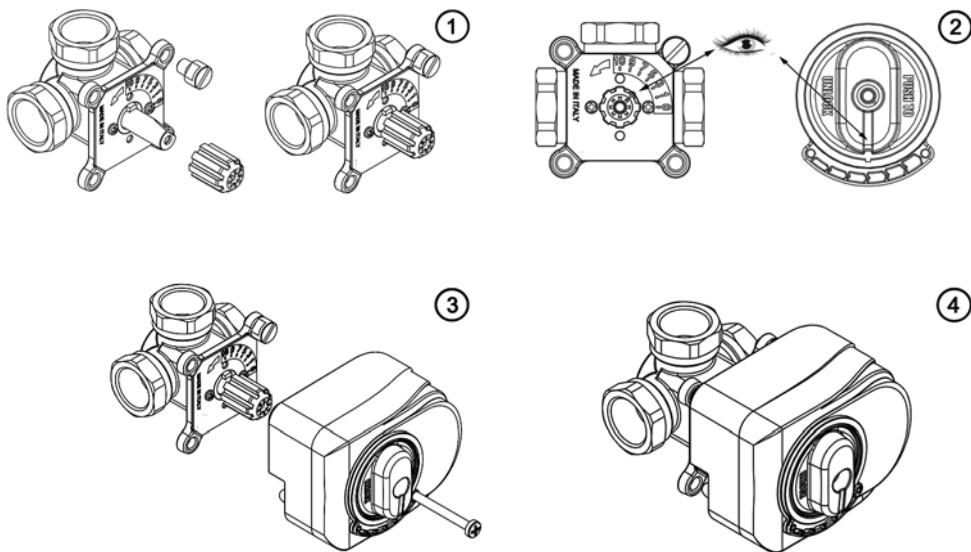
Привод может быть установлен в любом положении, за исключением положения под клапаном.

Угол вращения ограничен 90°. Когда привод достигает любого конечного положения, напряжение перестает подаваться благодаря концевым выключателям.

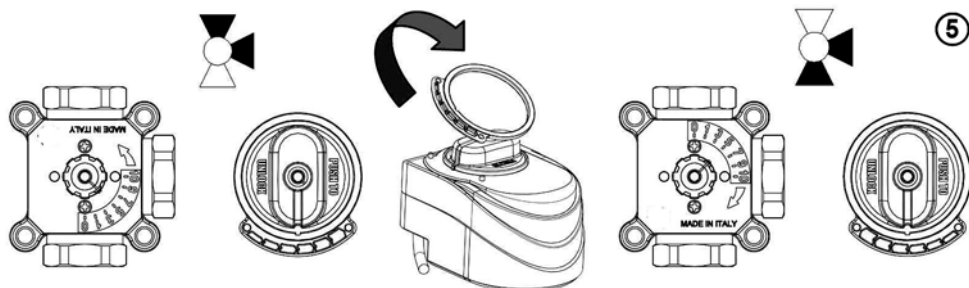
Привод может управляться вручную или автоматически. Для переключения в ручной режим работы необходимо утопить рукоятку, при этом выключается механизм автоматического управления; затем с помощью рукоятки привод устанавливается в нужное положение. Положение клапана отображается на шкале.

#### 4. Указания по монтажу

- 4.1. Снимите рукоятку, установите шпильку и адаптер (1).
- 4.2. Поверните шток клапана с адаптером в положение шкалы 5 (45°) и рукоятку привода в среднее положение (2).
- 4.3. Установите привод на адаптере так, чтобы шпилька встала в посадочное место. Зафиксируйте привод на клапане винтом (3, 4).

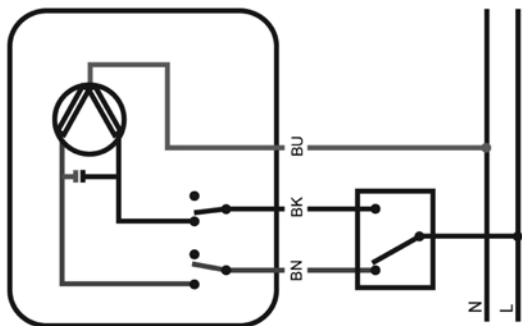


- 4.4. Контролируйте сторону подключения привода. При необходимости изменения стороны работы поверните шкалу в положение, соответствующее положению заслонки (открыто / закрыто) и установите её на привод (5).
- 4.5. Подключите привод к источнику питания.



## 5. Электрическое подключение

Все электрические соединения должны быть выполнены квалифицированными специалистами при соблюдении всех действующих норм.



<b>BN</b> (коричневый)	
<b>BK</b> (черный)	
<b>BU</b> (синий)	<b>N</b>

## 6. Условия хранения и транспортировки

Изделия должны храниться в упаковке предприятия-изготовителя по условиям хранения 3 по ГОСТ 15150.

Транспортировка изделий должна осуществляться в соответствии с условиями 5 по ГОСТ 15150.

## 7. Утилизация

Утилизация изделия (переплавка, захоронение, перепродажа) производится в порядке, установленном Законами РФ от 22 августа 2004 г. № 122-ФЗ «Об охране атмосферного воздуха», от 10 января 2003 г. № 15-ФЗ «Об отходах производства и потребления», а также другими российскими и региональными нормами, актами, правилами, распоряжениями и пр., принятыми во исполнение указанных законов.

## 8. Гарантийные обязательства

Изготовитель гарантирует соответствие приводов трехточечных для клапанов требованиям безопасности, при условии соблюдения потребителем правил использования, транспортировки, хранения, монтажа и эксплуатации.

Гарантия не распространяется на дефекты:

- возникшие в случаях нарушения правил, изложенных в настоящем паспорте об условиях хранения, монтажа, эксплуатации и обслуживания изделий;
- возникшие в случае ненадлежащей транспортировки и погрузо-разгрузочных работ;
- возникшие в случае воздействия веществ, агрессивных к материалам изделия;
- вызванные пожаром, стихией, форс-мажорными обстоятельствами;
- вызванные неправильными действиями потребителя;
- возникшие в случае постороннего вмешательства в конструкцию изделия.

## 9. Условия гарантийного обслуживания

Претензии к качеству товара могут быть предъявлены в течение гарантийного срока. В случае необоснованности претензии, затраты на диагностику и экспертизу изделия оплачиваются Покупателем. При предъявлении претензий к качеству товара, покупатель предоставляет следующие документы:

1. Заявление в произвольной форме, в котором указываются:
  - название организации или Ф.И.О. покупателя;
  - фактический адрес покупателя и контактный телефон;
  - название и адрес организации, производившей монтаж;
  - адрес установки изделия;
  - краткое описание дефекта.
2. Документ, подтверждающий покупку изделия (накладная, квитанция);
3. Фотографии неисправного изделия в системе;
4. Акт гидравлического испытания системы, в которой монтировалось изделие;
5. Копия гарантийного талона со всеми заполненными графами.

Представители Гарантийной организации могут запросить дополнительные документы для определения причин аварии и размеров ущерба.

## ГАРАНТИЙНЫЙ ТАЛОН



### ПРИВОД ТРЕХТОЧЕЧНЫЙ ДЛЯ КЛАПАНА

№	Артикул	Количество

Гарантийный срок – 36 месяцев со дня продажи.

С условиями гарантии, правилами установки и эксплуатации ознакомлен:

Покупатель \_\_\_\_\_  
(подпись)

Продавец \_\_\_\_\_  
(подпись)

Дата продажи \_\_\_\_\_ / \_\_\_\_\_ / \_\_\_\_\_

Печать  
торгующей  
организации

Рекламации и претензии к качеству товара принимаются по адресу:

ООО «ТриД», Вашутинское шоссе, вл. 36  
г. Химки, Московская обл., 141400  
тел. (495) 787-71-48



**Boiler-Gas.ru**  
Перейти на сайт