

Термостатические смесительные клапаны MMV и TL 117.



MMV 20



TL 117

Описание

MMV и TL 117 – это термостатические смесители для питьевой воды, предназначенные для поддержания постоянной температуры на выходе (независимо от колебаний расхода, давления и температуры на обоих входах). Это обеспечивает защиту от ошпаривания, а также значительную экономию воды и энергии.

Принцип действия и диапазон применения

Дозирование воды производится клапаном, который управляется восковым термoelementом.

Диапазон регулирования смесителя MMV – от 30 до 65 °С, температура холодной воды на входе может колебаться в пределах от 5 до 20° С, температура горячей воды – от 52 до 75 °С. Разница температур горячей воды на входе и смешанной воды на выходе должна составлять как минимум 10 °С.

Смеситель может устанавливаться в любом положении.

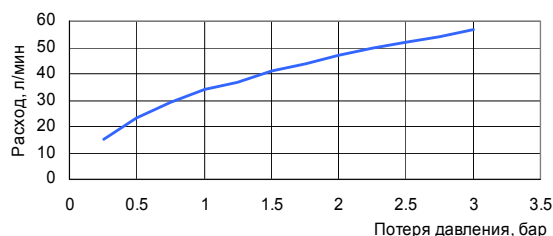
Диапазон регулирования смесителя TL 117 – от 15 до 50 °С.

Внимание: Оба клапана снабжены защитным перекрывающим механизмом на случай полного прекращения подачи холодной воды!

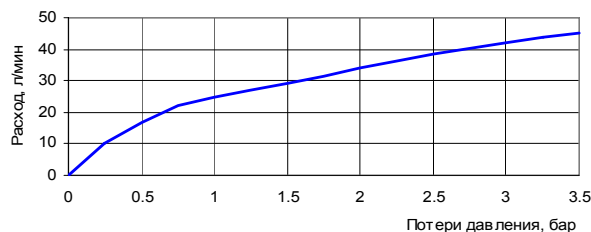
Макс.допустимые расходы / потери давления в зависимости от расхода

Тип	Присоединительный диаметр	Диапазон расхода, л/мин
MMV 15	1/2" x 1/2" x 1/2" нар.	33 л/мин при давлении 1 бар
		57 л/мин при давлении 3 бара
MMV 20	3/4" x 3/4" x 3/4" нар.	33 л/мин при давлении 1 бар
		57 л/мин при давлении 3 бара
TL 117	1/2" x 1/2" x 1/2" внутр.	24 л/мин при давлении 1 бар
		42 л/мин при давлении 3 бара

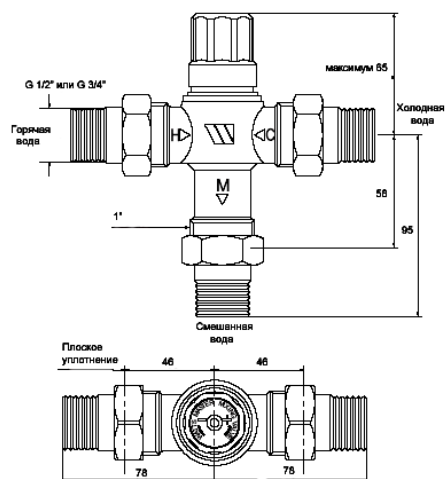
MMV



TL 117



Конструкция и размеры смесителя MMV

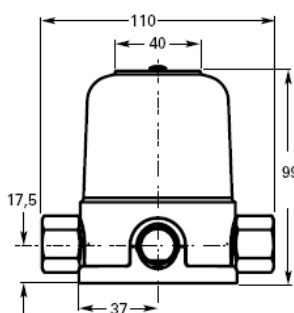
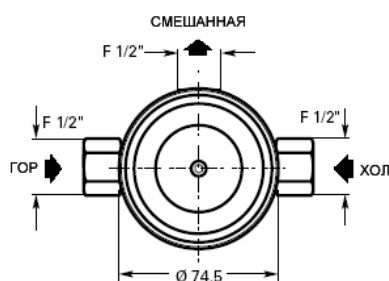


В конструкции клапана использованы гигиенически безупречные, жаростойкие комплектующие. Корпус изготовлен из никелированной латуни PN 25, подключения 1". В комплект входят накидные гайки 1/2" (MMV 15) или 3/4" (MMV 20). По запросу смеситель может поставляться с фиттингами 15 и 22 мм. Регулировочная рукоятка предохраняет от самовольной переустановки смесителя. Два встроенных обратных клапана предотвращают возникновение обратного потока.

Смеситель поддерживает установленную температуру с точностью до 2 °С. Наилучшие результаты достигаются при одинаковом давлении на обоих входах. Разница давления на входах должна находиться в пределах отношения 10/1.

Диапазон рабочего давления – 0,2-5 бар, максимальное статическое давление – 10 бар. Минимальный расход – 5 л/мин.

Конструкция и размеры смесителя TL 117

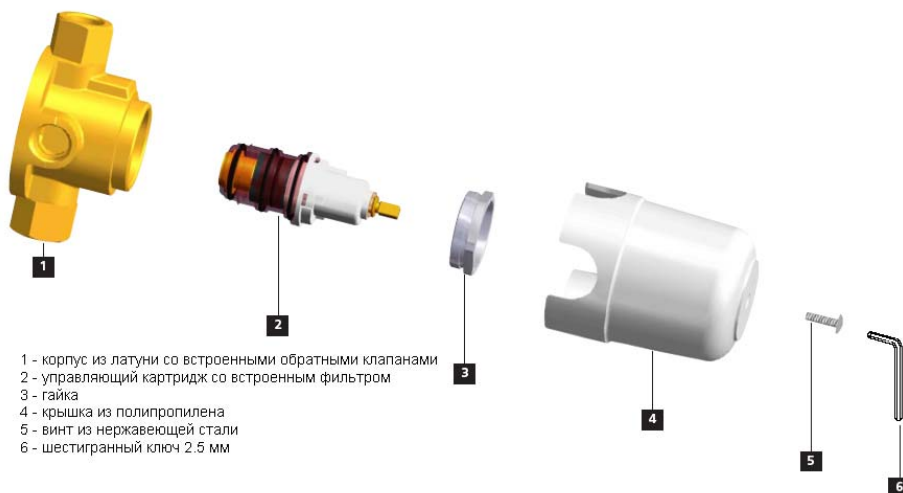


Корпус из латуни снабжен подключениями с внутренней резьбой 1/2". Крышка из полипропилена предохраняет от самовольной переустановки температуры. Два встроенных обратных клапана предотвращают возникновение обратного потока. Управляющий термостатический элемент

выполнен в виде сменного картриджа со встроенным фильтром из нержавеющей стали. Максимальное давление – 10 бар, максимальная температура – 85 °С

Дезинфекция

Смеситель TL 117 допускает возможность дезинфекции. Для этого нужно удалить управляющий термостатический картридж (2) и промыть смеситель водой температурой выше 60 °С. Все другие части смесителя стойки к температурам 90 – 110 °С.



- 1 - корпус из латуни со встроенными обратными клапанами
- 2 - управляющий картридж со встроенным фильтром
- 3 - гайка
- 4 - крышка из полипропилена
- 5 - винт из нержавеющей стали
- 6 - шестигранный ключ 2,5 мм

Типы и номера артикулов:

MMV 15	05 59 115	Термосмеситель с подключениями 1/2" x 1/2" x 1/2" нар. резьба
MMV 20	05 59 120	Термосмеситель с подключениями 3/4" x 3/4" x 3/4" нар. резьба
TL 117	05 59 615	Термосмеситель с подключениями 1/2" x 1/2" x 1/2" внутр. резьба