

Abb.1

### Technische Beschreibung

Die hydraulische Weiche Typ 140 ist für Kesselanlagen, zur hydraulischen Trennung von Kesselheizkreis und nachgeschalteten Mischer- bzw. Pumpenheizkreisen, konzipiert. Die Weiche besteht aus einem Vierkanthohlprofil 140mm x 140mm mit vier Anschlußstutzen G 2" (AG) flachdichtend und Anschlüssen für KFE-Hahn, Entlüfter jeweils Rp 1/2" (IG) und Tauchhülse Rp 3/8" (IG). Sie wird incl. Isolierung, KFE-Hahn, Tauchhülse, Entlüfter, Dichtungen, Wandhalterung und Montagematerial geliefert. Der Anschluß der bauseitigen Verrohrung erfolgt mittels flachdichtenden Einlegeteilen Rp11/4" (IG) ausgeführt werden.

### Technische Daten

max. Volumenstrom	m <sup>3</sup> /h	10
max. Betriebsüberdruck	bar	6
Kesselheizkreisanschluß	G	2"
Mischer- bzw. Pumpenheizkreisanschluß	G	2"

Material:

Kammer schwarz beschichtet nach RAL 9005	RSt37-2 (1.0038)
Heizkreisanschluß G 2"	St37.0 (1.0254)
2 Anschlußmuffen Rp 1/2"	St37.0 (1.0254)
1 Anschlußmuffe Rp 3/8"	St37.0 (1.0254)

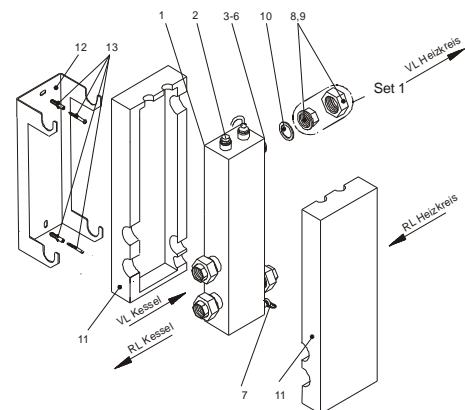


Abb.2

**Die Montage muß von einem Fachmann durchgeführt werden.**

Vor Verdrahtungsarbeiten ist die Anlage spannungsfrei zu schalten und vor dem Wiedereinschalten zu sichern.

Es sind die entsprechenden Normen und Vorschriften sowie die Hinweise in der Installationsanleitung des Kessels zu beachten.

**Montage - s. Abb. 2**

Die Einbindung der hydraulischen Weiche zwischen Kesselheizkreis und den geregelten bzw. ungeregelten Heizkreisen erfolgt gemäß Abb. 3.

Wandhalterung (Pos. 12, Abb. 2) mit dem beiliegendem Montagematerial (Pos. 13, Abb. 2) an geeigneter Stelle montieren. Hintere Isolierschale (Pos. 11, Abb. 2) (Hinterseite geschlitzt) über die Wandhalterung schieben und die hydraulische Weiche (Pos. 1, Abb. 2) in die Halterung einhängen.

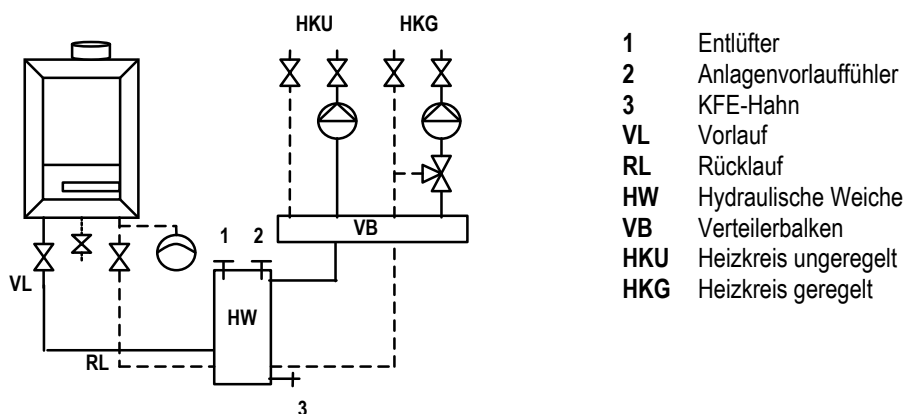
Der Tauchfühleranschluß muß zum Mischer- bzw. Pumpenheizkreis zeigen. Den Tauchfühler der Regelung in die Tauchhülse (Pos. 2, Abb. 3) einführen und mit der Kontermutter in der Tauchhülse fixieren.

Nach erfolgter Montage der hydraulischen Weiche die vordere Isolierschale auf die Weiche aufschieben und die hintere Isolierschale nach vorne ziehen, so daß beide bündig arretiert sind.

**Inbetriebnahme**

Nach Befüllung der Heizungsanlage ist die hydraulische Weiche am Handentlüfter (Pos. 2, Abb. 2) zu entlüften. Bei der Inbetriebnahme der Gesamtanlage sind die Hinweise in der Installationsanleitung des Kessels und der Regelung zu beachten.

**Einbindung der hydraulischen Weiche Abb. 3**



**Wartung**

Während des Betriebes der Heizungsanlage gast Sauerstoff aus dem Heizungswasser aus und sammelt sich in der hydraulischen Weiche an. Diese ist, wie auch die anderen Entlüftungsstellen der Heizungsanlage, gerade nach der Erstbefüllung und Erstinbetriebnahme des öfteren zu entlüften. Luft in der hydraulischen Weiche bemerkt man durch ein rauschendes und plätscherndes Geräusch in der Weiche.