

Serie 850T

Valvole a solenoide Serie 850T

Technical Data Sheet



Descrizione

Le valvole a solenoide della **Serie 850T** sono dispositivi per l'intercettazione automatica dei fluidi nelle tubazioni. Sono realizzate in ottone e disponibili nella versione normalmente chiusa o aperta con attacchi femmina-femmina. L'elettrovalvola è ad azione indiretta, adatta all'intercettazione dei fluidi compatibili con i materiali costruttivi. È disponibile nei modelli NC (Normalmente chiusa) e NA (normalmente aperta con alimentazione 230V e 24V).



850T

Valvola a solenoide per acqua e aria. Temperatura di esercizio: $-10\div 90^{\circ}\text{C}$.
 PN25. Disponibili nelle versioni normalmente chiuse (NC) e normalmente aperte (NA).
 Pressione max. differenziale: 16 bar.
 È richiesta una pressione minima di funzionamento di 0,2 bar. Modelli con attacchi filettati FF nei DN $3/8'' \div 1.1/2''$
 Conformi a norme: IEC 335 – EN 60529 (DIN 40050)
 ATTENZIONE: il connettore PG9 è sempre da ordinare insieme alla valvola.

Tipo	Codice	DN	Alimentazione	Kv*
Valvola solenoide per acqua Normalmente Chiusa (NC)	850T38W220	3/8"	230V	60
	850T38W24	3/8"	24V	60
	850T12W220	1/2"	230V	70
	850T12W24	1/2"	24V	70
	850T34W220	3/4"	230V	140
	850T34W24	3/4"	24V	140
	850T1W220	1"	230V	190
	850T1W24	1"	24V	190
	850T114W220	1.1/4"	230V	400
	850T112W220	1.1/2"	230V	520
Valvola solenoide per acqua Normalmente Aperta (NA)	850T38W220NA	3/8"	230V	60
	850T38W24NA	3/8"	24V	60
	850T12W220NA	1/2"	230V	70
	850T12W24NA	1/2"	24V	70
	850T34W220NA	3/4"	230V	140
	850T34W24NA	3/4"	24V	140
	850T1W220NA	1"	230V	190
	850T1W24NA	1"	24V	190
	850T114W220NA	1.1/4"	230V	400
	850T112W220NA	1.1/2"	230V	520
PG9	P99035	Connettore unico		

*Kv=espresso in l/min di acqua 20°C con una perdita di carico di 1 bar attraverso l'elettrovalvola

Caratteristiche tecniche

Temperatura di esercizio	$-10\div 90^{\circ}\text{C}$
Massima temperatura ambiente	80°C
Minima pressione di funzionamento	0,2 bar
Massima pressione differenziale di	Brass – CW617N
Funzionamento	16 bar
Classe di protezione	IP65 EN 60529 (DIN 40050)
Conformità elettrica	IEC 335
Collegamento elettrico con connettore a norma	DIN 43650
Viscosità max ammissibile	12 cSt / 2°C
Fluidi compatibili	Acqua, aria, fluidi inerti
Potenza bobina	8 W

Materiali

Corpo valvola	Ottone UNI EN 12165 CW617N
Cannotto	Acciaio Inox AISI serie 300
Nucleo mobile	Acciaio Inox serie AISI 400
Molla	Acciaio Inox AISI 300
Guarnizioni	NBR (Nitrile)

Impiego

Le valvole, per le loro particolari caratteristiche, coprono un campo di applicazione molto vasto; si propongono, infatti, come organi di intercettazione nei circuiti degli impianti di riscaldamento, condizionamento, raffrescamento, trattamento acque, aria e fluidi inerti.

Funzionamento

Il funzionamento delle elettrovalvole serie 850T avviene attraverso una completa chiusura/apertura dell'otturatore, comandata direttamente o indirettamente da un solenoide (o elettromagnete/ bobina).

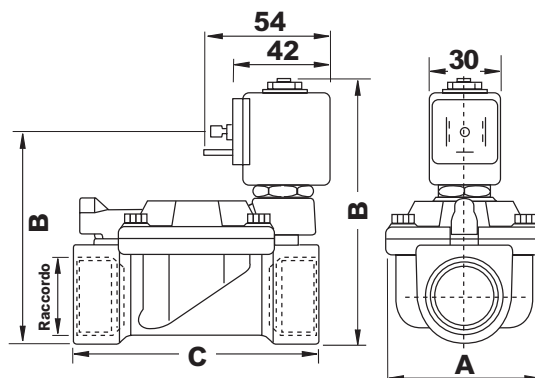
Sono costituite da un elettromagnete, un nucleo mobile, un corpo valvola. L'elettromagnete è montato direttamente sul tubo di guida del nucleo (canotto), sigillato e solidale al corpo valvola; il nucleo mobile, magnetico, è libero di muoversi all'interno del tubo di guida ed è tenuto in posizione da una molla di spinta (o di rinvio). Quando l'elettromagnete è eccitato, il nucleo mobile viene attratto per effetto del campo magnetico e l'otturatore, solidale con il nucleo apre (o chiude) la valvola.

Il modello è ad azione indiretta o servocomandata e richiede una minima pressione differenziale per il suo funzionamento. Infatti, è dotata di un ugello pilota, comandato dall'elettromagnete, e di una membrana che chiude l'orifizio principale della valvola.

Quando viene eccitato l'elettromagnete, il nucleo apre l'ugello pilota in modo da permettere alla pressione che esiste sulla parte superiore della membrana di defluire verso l'uscita del corpo valvola. Si crea così uno squilibrio di pressione sulla membrana, tale da sollevarla ed aprire il pieno passaggio della valvola nella versione normalmente chiusa.

Dimensioni d'ingombro (mm)

850T



DN	A	B	C
3/8"	40	103	72
1/2"	40	103	72
3/4"	65	105	104
1"	65	112	104
1" 1/4	98	125	144
1" 1/2	98	125	144

Testo di capitolato

Serie 850T

Valvola a solenoide per acqua e aria **Serie 850T** marca WATTS con attacchi femmina da DN 3/8" fino a 1 1/2" per uso con impianti di riscaldamento, condizionamento, raffrescamento, trattamento acque, aria e fluidi inerti. Temperatura di esercizio: -10÷90°C. PN25. Disponibili nelle versioni normalmente chiuse (NC) e normalmente aperte (NA).

Pressione max. differenziale: 16 bar

Conforme a norme IEC 335-EN 60 529 (DIN40050)



Le descrizioni e le fotografie contenute nel presente documento si intendono fornite a semplice titolo informativo e non impegnativo. Watts Industries si riserva il diritto di apportare, senza alcun preavviso, qualsiasi modifica tecnica ed estetica ai propri prodotti. Attenzione: tutte le condizioni di vendita e i contratti sono espressamente subordinati all'accettazione da parte dell'acquirente dei termini e delle condizioni Watts pubblicate sul sito www.wattswater.eu. Sin d'ora Watts si oppone a qualsiasi condizione diversa o integrativa rispetto ai propri termini, contenuta in qualsivoglia comunicazione da parte dell'acquirente senonché espressamente firmata da un rappresentante WATTS.



Watts Industries Italia S.r.l.

Via Brenno, 21 • 20853 Biassono (MB) • Italy
Tel. +39 039 4986.1 • Fax +39 039 4986.222
infowattsitatia@wattswater.com • www.watts.com